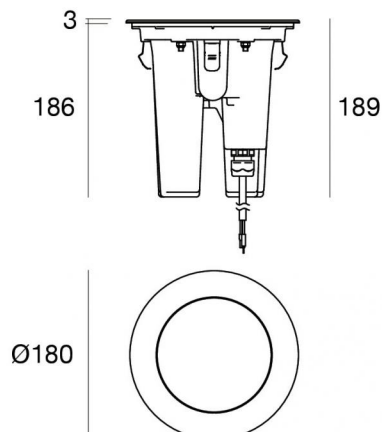




Uplights | 198-264 V  
1 arrayLED 13 W DC - 15 W AC | CRI 80

**77149N10**



Dati tecnici	
Tipologia	Carrabile
Posizione installativa	Pavimento
Ambiente installativo	Outdoor
Sorgente luminosa	Tecnologia LED
Struttura del circuito	arrayLED
Ottica	Spot
Direzione emissione luminosa	verso l'alto
Potenza nominale	13 W DC
Potenza totale	15 W
Flusso luminoso sorgente	1794 lm
Tensione nominale di ingresso	220 - 240 V AC
Range di tensione in ingresso	198 - 264 V AC
Frequenza	50 - 60 Hz
CCT / Tonalità	4000 K
Indice di resa cromatica	80 Ra
C.C. / C.V.	AC
Classe di isolamento	1
IP	IP68
IK	IK10
Prova del filo incandescente	850°
Montaggio diretto su superfici normalmente infiammabili	No
CE	Si
Driver incluso	Driver
Articolo dimmerabile	No
Orientabilità	No
Basculante	No
Calpestabilità	Si
Carrabilità	5000 Kg
Cavo incluso	Si
Lunghezza del cavo	1 m
Resinatura	Si
Tipologia di emissione luminosa	Singola emissione
Peso netto	3 Kg
Protezione scariche elettrostatiche	Si
Protezione surge	1 KV
Tecnologia ottica	Dark light
Caratteristiche tecnologiche prodotto	Acquastop

Finitura corpo	
Materiale	Alluminio Pressofuso EN AB - 46100
Colore	nero RAL 9005 opaco
Lavorazione	Anodizzazione poro aperto + Verniciatura a polvere
Finitura diffusore	
Materiale	Vetro extra chiaro - Temprato
Colore	Trasparente
Finitura Flangia	
Materiale	Acciaio AISI 316
Colore	acciaio
Lavorazione	spazzolatura



Uplights | 198-264 V | 1 arrayLED 13 W DC - 15 W AC | CRI 80 | Base 77149N10

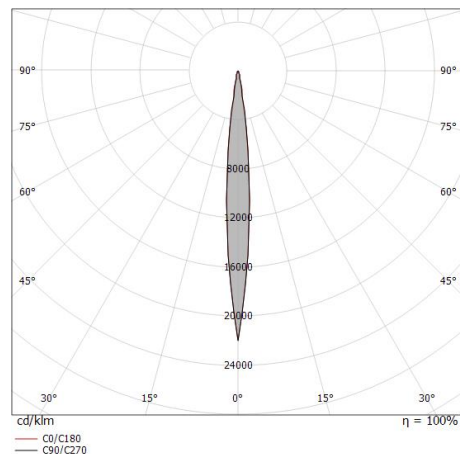
Uplights a singola emissione per applicazione outdoor. La sorgente luminosa LED, di colore bianco naturale, con distribuzione luminosa Spot, è composta da 1 LED arrayled, con una CCT 4000 K ed un CRI 80; il flusso luminoso della sorgente è di 1794 lm, con un'efficienza nominale di 138.0 lm/W.

Il corpo dell'apparecchio, realizzato in alluminio pressofuso in ab - 46100, presenta una finitura di colore nero ral 9005 opaco, ottenuta tramite anodizzazione poro aperto + verniciatura a polvere; il diffusore è prodotto in vetro extra chiaro - temprato. Il grado di protezione è IP68; il peso complessivo è di 3 kg.

La potenza assorbita dall'apparecchio è di 15 W. Il cavo per l'alimentazione è incluso e presenta una lunghezza di 1 m.

L'apparecchio presenta una classe di isolamento I ed è installabile a pavimento su muratura con controcassa cod. 83328.

Conforme alla norma EN 60598-1 e alle relative prescrizioni particolari.



Distance [m]	Cone diameter [m]	illuminance [lx]
0.5	0.08 0.08	E(0°) 83862 E(C90) 41937 E(C0) 42130
1.0	0.12 0.14	E(0°) 20966 E(C90) 10484 E(C0) 10533
1.5	0.25 0.25	E(0°) 9318 E(C90) 4660 E(C0) 4681
2.0	0.34 0.33	E(0°) 5241 E(C90) 2621 E(C0) 2633
2.5	0.42 0.41	E(0°) 3354 E(C90) 1677 E(C0) 1685
3.0	0.50 0.49	E(0°) 2330 E(C90) 1165 E(C0) 1170

— C0/C180 (Half-peak divergence: 9.4°)  
— C90/C270 (Half-peak divergence: 9.6°)

## Classe di efficienza energetica

Questo prodotto contiene una sorgente luminosa di classe di efficienza energetica E.

## Caratteristiche Illuminotecniche

Resa luminosa apparecchio (LOR)	53 %
Flusso luminoso sorgente	1794 lm
Flusso luminoso apparecchio	952 lm
Potenza reale apparecchio	15 W
Efficienza reale apparecchio	63 lm/W
Temperatura di colore	4000 K
Deviazione standard di corrispondenza colore	2 Step MacAdam
Indice di resa cromatica	80 Ra
Temperatura standard dell'ambiente di esercizio	-20 / +50°C
Temperatura tipica sul vetro	65°C

## LED Life / Failure Ratio

L70 B10 C0 252000h (at Tj 65 Ta 25 )

## UGR

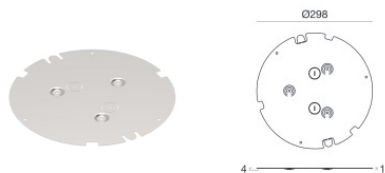
UGR axial	0.8
UGR transversal	0.7
X=4H   Y=8H	S=0.25H
Reflection factor	70/50/20

## OPTICAL

Ottica C0/C180	9°
Light distribution simmetry	Symmetrical



Suelo\_RF | Uplights | Accessories  
**77149N10**



Accessori per controcasse - Fondello per controcassa  
 Materiale:Ferro Zincato, colore:grigio, lavorazione:zincatura.

**Code**  
83330



Dima - Dima per cementazione (Per versione con flangia installata in appoggio)

**Code**  
83329



Controcassa  
 posizione installativa: pavimento, terreno; tipo installazione: muratura L=300mm,  
 H=210mm, D=300mm.  
 Materiale:Plastica ABS, colore:Nero .

**Code**  
83328