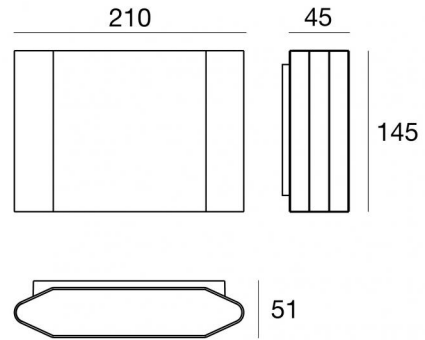




Lampada a parete | 198-264 V AC /220-240 V DC  
10 x powerLED 19.8 W DC - 22 W AC | CRI 80  
**76985N30**



| Dati tecnici  |                               |
|---|-------------------------------|
| Tipologia   | Superficie                    |
| Posizione installativa                                  | Parete                        |
| Ambiente installativo                                   | Outdoor                       |
| Sorgente luminosa                                       | Tecnologia LED                |
| Struttura del circuito                                  | powerLED                      |
| Ottica  | Double Medium Flood           |
| Direzione emissione luminosa                            | verso il basso e verso l'alto |
| Potenza nominale  | 19.8 W DC                     |
| Potenza totale  | 22 W                          |
| Flusso luminoso sorgente                                | 3030 lm                       |
| Tensione nominale di ingresso                           | 220 - 240 V AC                |
| Range di tensione in ingresso                           | 198 - 264 V AC                |
| Frequenza   | 50 - 60 Hz                    |
| CCT / Tonalità  | 4000 K                        |
| Indice di resa cromatica                                | 80 Ra                         |
| C.C. / C.V.   | AC                            |
| Classe di isolamento                                    | 1                             |
| IP  | IP65                          |
| IK  | IK06                          |
| Prova del filo incandescente                            | 850°                          |
| Montaggio diretto su superfici normalmente infiammabili | No                            |
| CE  | Si                            |
| Driver incluso  | Driver                        |
| Articolo dimmerabile                                    | DALI-2 - PUSH DIM             |
| Orientabilità   | No                            |
| Basculante  | No                            |
| Calpestabilità  | No                            |
| Carrabilità   | No                            |
| Cavo incluso  | No                            |
| Resinatura  | No                            |
| Tipologia di emissione luminosa                         | Doppia emissione              |
| Peso netto  | 1.463 Kg                      |
| Protezione scariche elettrostatiche                     | Si                            |
| Protezione surge  | 2 KV                          |

### Finitura corpo

|             |                                    |
|-------------|------------------------------------|
| Materiale   | Alluminio Pressofuso EN AB - 46100 |
| Colore      | grigio RAL 7021 gofrato            |
| Lavorazione | Verniciatura a polvere             |

### Finitura diffusore

|             |  |
|-------------|--|
| Materiale   | Policarbonato UV Resistente - Vetro extra chiaro |
| Colore      | Nero - Trasparente - Nero                        |
| Lavorazione | serigrafia                                       |

### Finitura Staffa

|           |                  |
|-----------|------------------|
| Materiale | Acciaio AISI 304 |
| Colore    | acciaio          |

Lampada a parete | 198-264 V AC /220-240 V DC | 10 x powerLED 19.8 W DC - 22 W AC |  
CRI 80 | Base  
**76985N30**

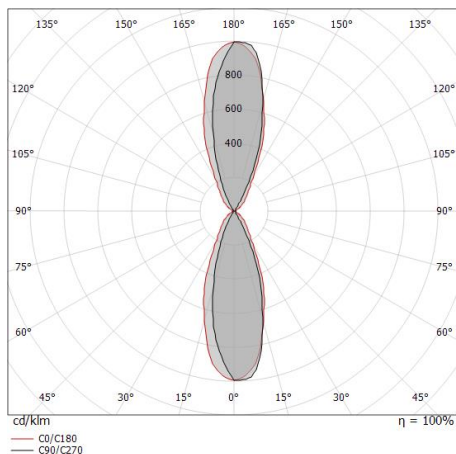
Lampada a parete a doppia emissione per applicazione outdoor. La sorgente luminosa LED, di colore bianco naturale, con distribuzione luminosa Double Medium Flood, è composta da 10 LED powered, con una CCT 4000 K ed un CRI 80; il flusso luminoso della sorgente è di 3030 lm, con un'efficienza nominale di 153.0 lm/W.

Il corpo dell'apparecchio, realizzato in alluminio pressofuso in ab - 46100, presenta una finitura di colore grigio ral 7021 goffrato, ottenuta tramite verniciatura a polvere; il diffusore è prodotto in vetro extra chiaro, con una lavorazione di serigrafia; il diffusore è prodotto in policarbonato uv resistente. Il grado di protezione è IP65; il peso complessivo è di 1.463 kg.

La potenza assorbita dall'apparecchio è di 22 W.

L'apparecchio presenta una classe di isolamento I ed è installabile a parete.

Conforme alla norma EN 60598-1 e alle relative prescrizioni particolari.



### Classe di efficienza energetica

Questo prodotto contiene 2 sorgenti luminose di classe di efficienza energetica D.

### Caratteristiche Illuminotecniche

|  |          |
|--|----------|
| Resa luminosa apparecchio (LOR)              | 63 %     |
| Flusso luminoso sorgente                     | 3030 lm  |
| Flusso luminoso apparecchio                  | 1929 lm  |
| Potenza reale apparecchio                    | 22 W     |
| Efficienza reale apparecchio                 | 87 lm/W  |
| Temperatura di colore                        | 4000 K   |
| Deviazione standard di corrispondenza colore | 1.5 Step |
| Indice di resa cromatica                     | 80 Ra    |

|   |             |
|---|-------------|
| Temperatura standard dell'ambiente di esercizio | -20 / +50°C |
| Temperatura tipica sul vetro                    | 40°C        |

### LED Life / Failure Ratio

L70 B10 C0 361980h (at Tj 60 Ta 25 )

### OPTICAL

|                             |              |
|-----------------------------|--------------|
| Ottica C0/C180              | 41°          |
| Light distribution simmetry | Asymmetrical |