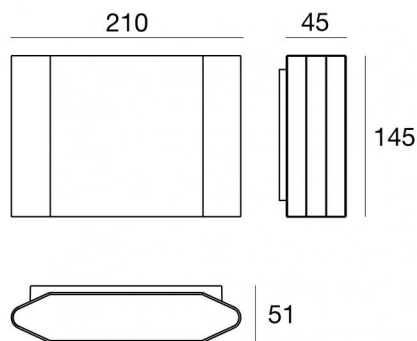




Lampada a parete | x powerLED 0 W DC - 22 W AC

CRI 80

76981N30



Dati tecnici	
Tipologia	Superficie
Posizione installativa	Parete
Ambiente installativo	Outdoor
Sorgente luminosa	Tecnologia LED
Struttura del circuito	powerLED
Ottica	Double Medium Flood
Direzione emissione luminosa	verso il basso e verso l'alto
Potenza nominale	0 W DC
Potenza totale	22 W
Tensione nominale di ingresso	220 - 240 V AC
Range di tensione in ingresso	198 - 264 V AC
CCT / Tonalità	4000 K
Indice di resa cromatica	80 Ra
C.C. / C.V.	AC
Classe di isolamento	1
IP	IP65
IK	IK06
Prova del filo incandescente	850°
Montaggio diretto su superfici normalmente infiammabili	No
CE	Si
Driver incluso	Driver
Articolo dimmerabile	No
Orientabilità	No
Basculante	No
Calpestabilità	No
Carrabilità	No
Cavo incluso	No
Resinatura	No
Tipologia di emissione luminosa	Doppia emissione
Peso netto	1.463 Kg
Protezione scariche elettrostatiche	Si
Protezione surge	2 KV

#### Finitura corpo

Materiale	Alluminio Pressofuso EN AB - 46100
Colore	Grigio
Lavorazione	Verniciatura a polvere

#### Finitura diffusore

Materiale	Policarbonato UV Resistente - Vetro extra chiaro
Colore	Nero - Trasparente - Nero
Lavorazione	serigrafia

#### Finitura Staffa

Materiale	Acciaio AISI 304
Colore	acciaio