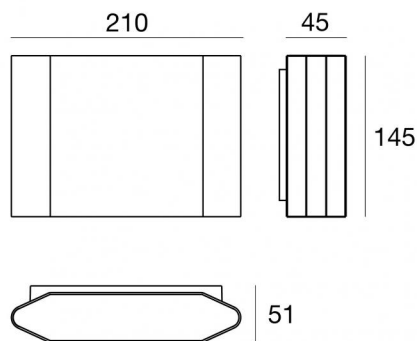




Lampada a parete | x powerLED 0 W DC - 11 W AC

CRI 80

76962W45



Dati tecnici	
Tipologia	Superficie
Posizione installativa	Parete
Ambiente installativo	Outdoor
Sorgente luminosa	Tecnologia LED
Struttura del circuito	powerLED
Ottica	Medium Wide Flood
Direzione emissione luminosa	verso il basso
Potenza nominale	0 W DC
Potenza totale	11 W
Tensione nominale di ingresso	220 - 240 V AC
Range di tensione in ingresso	198 - 264 V AC
CCT / Tonalità	3000 K
Indice di resa cromatica	80 Ra
C.C. / C.V.	AC
Classe di isolamento	1
IP	IP65
IK	IK06
Prova del filo incandescente	850°
Montaggio diretto su superfici normalmente infiammabili	No
CE	Si
Driver incluso	Driver
Articolo dimmerabile	No
Orientabilità	No
Basculante	No
Calpestabilità	No
Carrabilità	No
Cavo incluso	No
Resinatura	No
Tipologia di emissione luminosa	Singola emissione
Peso netto	1.512 Kg
Protezione scariche elettrostatiche	Si
Protezione surge	1 KV

Finitura corpo	
Materiale	Alluminio Pressofuso EN AB - 46100
Colore	Dark brown
Lavorazione	Verniciatura a polvere
Finitura diffusore	
Materiale	Polycarbonato UV Resistente - Vetro extra chiaro
Colore	Nero - Trasparente - Nero
Lavorazione	serigrafia
Finitura Staffa	
Materiale	Acciaio AISI 304
Colore	acciaio