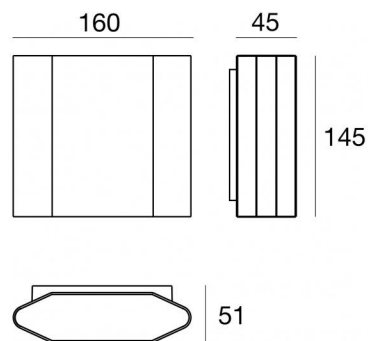
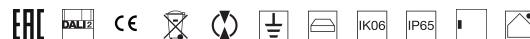




Lampada a parete | 198-264 V AC /220-240 V DC
6 x powerLED 12.6 W DC - 14 W AC | CRI 80

76946N30



Dati tecnici	
Tipologia	Superficie
Posizione installativa	Parete
Ambiente installativo	Outdoor
Sorgente luminosa	Tecnologia LED
Struttura del circuito	powerLED
Ottica	Double Medium Flood
Direzione emissione luminosa	verso il basso e verso l'alto
Potenza nominale	12.6 W DC
Potenza totale	14 W
Flusso luminoso sorgente	1818 lm
Tensione nominale di ingresso	220 - 240 V AC
Range di tensione in ingresso	198 - 264 V AC
Frequenza	50 - 60 Hz
CCT / Tonalità	4000 K
Indice di resa cromatica	80 Ra
C.C. / C.V.	AC
Classe di isolamento	1
IP	IP65
IK	IK06
Prova del filo incandescente	850°
Montaggio diretto su superfici normalmente infiammabili	No
CE	Si
Driver incluso	Driver
Articolo dimmerabile	DALI-2 - PUSH DIM
Orientabilità	No
Basculante	No
Calpestabilità	No
Carrabilità	No
Cavo incluso	No
Resinatura	No
Tipologia di emissione luminosa	Doppia emissione
Peso netto	1.146 Kg
Protezione scariche elettrostatiche	Si
Protezione surge	1 KV

Finitura corpo	
Materiale	Alluminio Pressofuso EN AB - 46100
Colore	Grigio
Lavorazione	Verniciatura a polvere
Finitura diffusore	
Materiale	Policarbonato UV Resistente - Vetro extra chiaro
Colore	Nero - Trasparente - Nero
Lavorazione	serigrafia
Finitura Staffa	
Materiale	Acciaio AISI 304
Colore	acciaio

Lampada a parete | 198-264 V AC /220-240 V DC | 6 x powerLED 12.6 W DC - 14 W AC |
CRI 80 | Base
76946N30

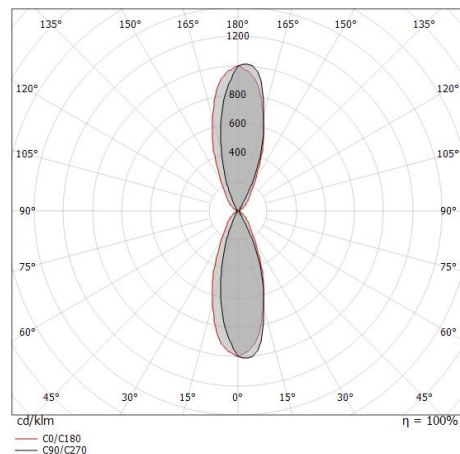
Lampada a parete a doppia emissione per applicazione outdoor. La sorgente luminosa LED, di colore bianco naturale, con distribuzione luminosa Double Medium Flood, è composta da 6 LED powered, con una CCT 4000 K ed un CRI 80; il flusso luminoso della sorgente è di 1818 lm, con un'efficienza nominale di 144.3 lm/W.

Il corpo dell'apparecchio, realizzato in alluminio pressofuso in ab - 46100, presenta una finitura di colore grigio, ottenuta tramite verniciatura a polvere; il diffusore è prodotto in vetro extra chiaro, con una lavorazione di serigrafia; il diffusore è prodotto in policarbonato uv resistente. Il grado di protezione è IP65; il peso complessivo è di 1.146 kg.

La potenza assorbita dall'apparecchio è di 14 W.

L'apparecchio presenta una classe di isolamento I ed è installabile a parete.

Conforme alla norma EN 60598-1 e alle relative prescrizioni particolari.



Classe di efficienza energetica

Questo prodotto contiene 2 sorgenti luminose di classe di efficienza energetica D.

Caratteristiche Illuminotecniche

Resa luminosa apparecchio (LOR)	72 %
Flusso luminoso sorgente	1818 lm
Flusso luminoso apparecchio	1310 lm
Potenza reale apparecchio	14 W
Efficienza reale apparecchio	93 lm/W
Temperatura di colore	4000 K
Deviazione standard di corrispondenza colore	1.5 Step
Indice di resa cromatica	80 Ra
Temperatura standard dell'ambiente di esercizio	-20 / +50°C
Temperatura tipica sul vetro	40°C

LED Life / Failure Ratio

L70 B10 C0 361980h (at Tj 60 Ta 25)

OPTICAL

Ottica C0/C180	41°
Light distribution simmetry	Asymmetrical