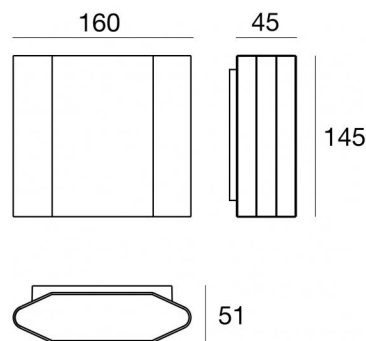




Lampada a parete | 99-264 V AC /176-280 V DC

36 topLED 7.2 W DC - 8 W AC | CRI 80

**76933M00**



| Dati tecnici  |                   |
|---|-------------------|
| Tipologia   | Superficie        |
| Posizione installativa                                  | Parete            |
| Ambiente installativo                                   | Outdoor           |
| Sorgente luminosa                                       | Tecnologia LED    |
| Struttura del circuito                                  | topLED            |
| Ottica  | Diffused          |
| Direzione emissione luminosa                            | verso il basso    |
| Potenza nominale  | 7.2 W DC          |
| Potenza totale  | 8 W               |
| Flusso luminoso sorgente                                | 1038 lm           |
| Tensione nominale di ingresso                           | 220 - 240 V AC    |
| Range di tensione in ingresso                           | 99 - 264 V AC     |
| Frequenza   | 50 - 60 Hz        |
| CCT / Tonalità  | 2700 K            |
| Indice di resa cromatica                                | 80 Ra             |
| C.C. / C.V.   | AC                |
| Classe di isolamento                                    | 1                 |
| IP  | IP65              |
| IK  | IK06              |
| Prova del filo incandescente                            | 850°              |
| Montaggio diretto su superfici normalmente infiammabili | No                |
| CE  | Si                |
| Driver incluso  | Driver            |
| Articolo dimmerabile                                    | DALI              |
| Orientabilità   | No                |
| Basculante  | No                |
| Calpestabilità  | No                |
| Carrabilità   | No                |
| Cavo incluso  | No                |
| Resinatura  | No                |
| Tipologia di emissione luminosa                         | Singola emissione |
| Peso netto  | 1.1 Kg            |
| Protezione scariche elettrostatiche                     | Si                |
| Protezione surge  | 0.5 KV            |

| Finitura corpo     |                                    |
|--------------------|------------------------------------|
| Materiale          | Alluminio Pressofuso EN AB - 46100 |
| Colore             | Bianco                             |
| Lavorazione        | Verniciatura a polvere             |
| Finitura diffusore |                                    |
| Materiale          | Vetro extra chiaro                 |
| Finitura Staffa    |                                    |
| Materiale          | Acciaio AISI 304                   |
| Colore             | acciaio                            |

Il driver contenuto nell'apparecchio è conforme alla IEC 61347-2-13 allegato J, può essere quindi alimentato da sistemi di alimentazione centralizzata.

Lampada a parete | 99-264 V AC /176-280 V DC | 36 topLED 7.2 W DC - 8 W AC | CRI 80 |  
Base  
**76933M00**

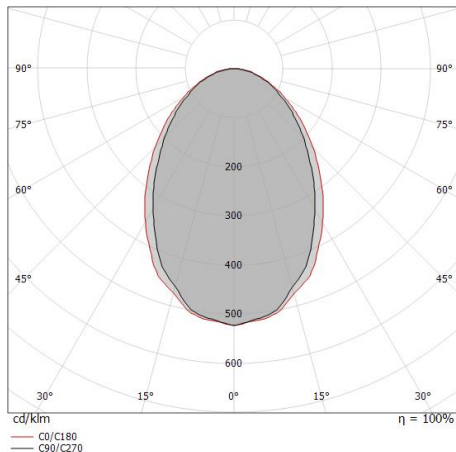
Lampada a parete a singola emissione per applicazione outdoor. La sorgente luminosa LED, di colore bianco super caldo, con distribuzione luminosa Diffusa, è composta da 36 LED topLED, con una CCT 2700 K ed un CRI 80; il flusso luminoso della sorgente è di 1038 lm, con un'efficienza nominale di 144.2 lm/W.

Il corpo dell'apparecchio, realizzato in alluminio pressofuso in ab - 46100, presenta una finitura di colore bianco, ottenuta tramite verniciatura a polvere; il diffusore è prodotto in vetro extra chiaro. Il grado di protezione è IP65; il peso complessivo è di 1.1 kg.

La potenza assorbita dall'apparecchio è di 8 W.

L'apparecchio presenta una classe di isolamento I ed è installabile a parete.

Conforme alla norma EN 60598-1 e alle relative prescrizioni particolari.



| Distance [m] | Cone diameter [m] | illuminance [lx]                     |
|--------------|-------------------|--------------------------------------|
| 0.5          | 0.76<br>0.86      | E(0°) 942<br>E(C90) 239<br>E(C0) 205 |
| 1.0          | 1.52<br>1.73      | E(0°) 236<br>E(C90) 60<br>E(C0) 51   |
| 1.5          | 2.28<br>2.59      | E(0°) 105<br>E(C90) 27<br>E(C0) 23   |
| 2.0          | 3.04<br>3.45      | E(0°) 59<br>E(C90) 15<br>E(C0) 13    |
| 2.5          | 3.80<br>4.32      | E(0°) 38<br>E(C90) 10<br>E(C0) 8     |
| 3.0          | 4.55<br>5.18      | E(0°) 26<br>E(C90) 7<br>E(C0) 6      |

Distance [m] Cone diameter [m] illuminance [lx]

— C0/C180 (Half-peak divergence: 81.6°)  
— C90/C270 (Half-peak divergence: 74.4°)

### Classe di efficienza energetica

Questo prodotto contiene una sorgente luminosa di classe di efficienza energetica D.

### Caratteristiche Illuminotecniche

|   |                |
|---|----------------|
| Resa luminosa apparecchio (LOR)                 | 43 %           |
| Flusso luminoso sorgente                        | 1038 lm        |
| Flusso luminoso apparecchio                     | 450 lm         |
| Potenza reale apparecchio                       | 8 W            |
| Efficienza reale apparecchio                    | 56 lm/W        |
| Temperatura di colore                           | 2700 K         |
| Deviazione standard di corrispondenza colore    | 3 Step MacAdam |
| Indice di resa cromatica                        | 80 Ra          |
| Temperatura standard dell'ambiente di esercizio | -20 / +50°C    |
| Temperatura tipica sul vetro                    | 40°C           |

### LED Life / Failure Ratio

L70 B10 C0 145770h (at Tj 65 Ta 25 )

### UGR

|                   |          |
|-------------------|----------|
| UGR axial         | 25.4     |
| UGR transversal   | 25.9     |
| X=4H   Y=8H       | S=0.25H  |
| Reflection factor | 70/50/20 |

### OPTICAL

|                             |                     |
|-----------------------------|---------------------|
| Ottica C90/C270             | 74°                 |
| Ottica C0/C180              | 82°                 |
| Light distribution simmetry | Symmetrical 2 assis |