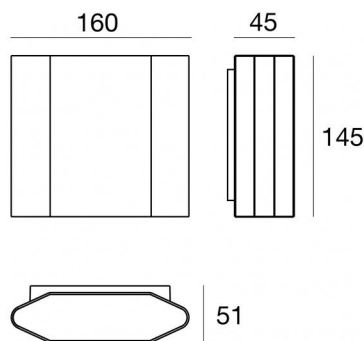




Lampada a parete | 176-264 V AC /176-280 V DC
36 topLED 7.2 W DC - 8 W AC | CRI 80
76931M00



Dati tecnici	
Tipologia	Superficie
Posizione installativa	Parete
Ambiente installativo	Outdoor
Sorgente luminosa	Tecnologia LED
Struttura del circuito	topLED
Ottica	Diffused
Direzione emissione luminosa	verso il basso
Potenza nominale	7.2 W DC
Potenza totale	8 W
Flusso luminoso sorgente	1038 lm
Tensione nominale di ingresso	220 - 240 V AC
Range di tensione in ingresso	176 - 264 V AC
Frequenza	50 - 60 Hz
CCT / Tonalità	2700 K
Indice di resa cromatica	80 Ra
C.C. / C.V.	AC
Classe di isolamento	1
IP	IP65
IK	IK06
Prova del filo incandescente	850°
Montaggio diretto su superfici normalmente infiammabili	No
CE	Si
Driver incluso	Driver
Articolo dimmerabile	No
Orientabilità	No
Basculante	No
Calpestabilità	No
Carrabilità	No
Cavo incluso	No
Resinatura	No
Tipologia di emissione luminosa	Singola emissione
Peso netto	1.1 Kg
Protezione scariche elettrostatiche	Si
Protezione surge	0.5 KV

Finitura corpo	
Materiale	Alluminio Pressofuso EN AB - 46100
Colore	Grigio
Lavorazione	Verniciatura a polvere
Finitura diffusore	
Materiale	Vetro extra chiaro
Finitura Staffa	
Materiale	Acciaio AISI 304
Colore	acciaio

Il driver contenuto nell'apparecchio è conforme alla IEC 61347-2-13 allegato J, può essere quindi alimentato da sistemi di alimentazione centralizzata.

Lampada a parete | 176-264 V AC /176-280 V DC | 36 topLED 7.2 W DC - 8 W AC | CRI 80
 | Base
76931M00

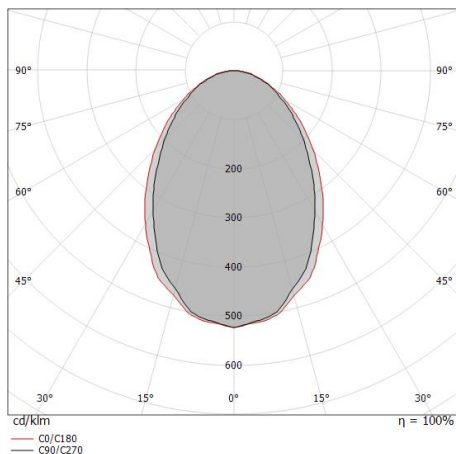
Lampada a parete a singola emissione per applicazione outdoor. La sorgente luminosa LED, di colore bianco super caldo, con distribuzione luminosa Diffusa, è composta da 36 LED topLED, con una CCT 2700 K ed un CRI 80; il flusso luminoso della sorgente è di 1038 lm, con un'efficienza nominale di 144.2 lm/W.

Il corpo dell'apparecchio, realizzato in alluminio pressofuso in ab - 46100, presenta una finitura di colore grigio, ottenuta tramite verniciatura a polvere; il diffusore è prodotto in vetro extra chiaro. Il grado di protezione è IP65; il peso complessivo è di 1.1 kg.

La potenza assorbita dall'apparecchio è di 8 W.

L'apparecchio presenta una classe di isolamento I ed è installabile a parete.

Conforme alla norma EN 60598-1 e alle relative prescrizioni particolari.



Distance [m]	Cone diameter [m]	illuminance [lx]
0.5	0.76 0.86	E(0°) 942 E(C90) 239 E(C0) 205
1.0	1.52 1.73	E(0°) 236 E(C90) 60 E(C0) 51
1.5	2.28 2.59	E(0°) 105 E(C90) 27 E(C0) 23
2.0	3.04 3.45	E(0°) 59 E(C90) 15 E(C0) 13
2.5	3.80 4.32	E(0°) 38 E(C90) 10 E(C0) 8
3.0	4.55 5.18	E(0°) 26 E(C90) 7 E(C0) 6

Distance [m] Cone diameter [m] illuminance [lx]

— C0/C180 (Half-peak divergence: 81.6°)
 — C90/C270 (Half-peak divergence: 74.4°)

Classe di efficienza energetica

Questo prodotto contiene una sorgente luminosa di classe di efficienza energetica D.

Caratteristiche Illuminotecniche

Resa luminosa apparecchio (LOR)	43 %
Flusso luminoso sorgente	1038 lm
Flusso luminoso apparecchio	450 lm
Potenza reale apparecchio	8 W
Efficienza reale apparecchio	56 lm/W
Temperatura di colore	2700 K
Deviazione standard di corrispondenza colore	3 Step MacAdam
Indice di resa cromatica	80 Ra
Temperatura standard dell'ambiente di esercizio	-20 / +50°C
Temperatura tipica sul vetro	40°C

LED Life / Failure Ratio

L70 B10 C0 145770h (at Tj 65 Ta 25)

UGR

UGR axial	25.4
UGR transversal	25.9
X=4H Y=8H	S=0.25H
Reflection factor	70/50/20

OPTICAL

Ottica C90/C270	74°
Ottica C0/C180	82°
Light distribution simmetry	Symmetrical 2 assis