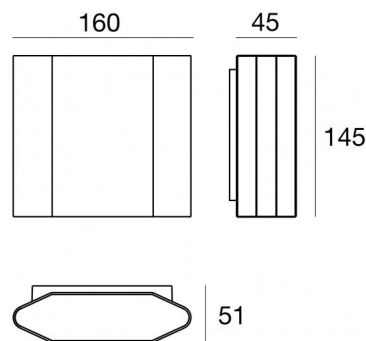




Lampada a parete | 198-264 V AC /220-240 V DC
3 x powerLED 6.3 W DC - 7 W AC | CRI 80



76926N15



| Dati tecnici | |
|---|-------------------|
| Tipologia | Superficie |
| Posizione installativa | Parete |
| Ambiente installativo | Outdoor |
| Sorgente luminosa | Tecnologia LED |
| Struttura del circuito | powerLED |
| Ottica | Spot |
| Direzione emissione luminosa | verso il basso |
| Potenza nominale | 6.3 W DC |
| Potenza totale | 7 W |
| Flusso luminoso sorgente | 909 lm |
| Tensione nominale di ingresso | 220 - 240 V AC |
| Range di tensione in ingresso | 198 - 264 V AC |
| Frequenza | 50 - 60 Hz |
| CCT / Tonalità | 4000 K |
| Indice di resa cromatica | 80 Ra |
| C.C. / C.V. | AC |
| Classe di isolamento | 1 |
| IP | IP65 |
| IK | IK06 |
| Prova del filo incandescente | 850° |
| Montaggio diretto su superfici normalmente infiammabili | No |
| CE | Si |
| Driver incluso | Driver |
| Articolo dimmerabile | DALI-2 - PUSH DIM |
| Orientabilità | No |
| Basculante | No |
| Calpestabilità | No |
| Carrabilità | No |
| Cavo incluso | No |
| Resinatura | No |
| Tipologia di emissione luminosa | Singola emissione |
| Peso netto | 1.181 Kg |
| Protezione scariche elettrostatiche | Si |
| Protezione surge | 1 KV |

Finitura corpo

| | |
|-------------|------------------------------------|
| Materiale | Alluminio Pressofuso EN AB - 46100 |
| Colore | Grigio |
| Lavorazione | Verniciatura a polvere |

Finitura diffusore

| | |
|-------------|--|
| Materiale | Polycarbonato UV Resistente - Vetro extra chiaro |
| Colore | Nero - Trasparente - Nero |
| Lavorazione | serigrafia |

Finitura Staffa

| | |
|-----------|------------------|
| Materiale | Acciaio AISI 304 |
| Colore | acciaio |

Il driver contenuto nell'apparecchio è conforme alla IEC 61347-2-13 allegato J, può essere quindi alimentato da sistemi di alimentazione centralizzata.

Lampada a parete | 198-264 V AC /220-240 V DC | 3 x powerLED 6.3 W DC - 7 W AC | CRI 80 | Base 76926N15

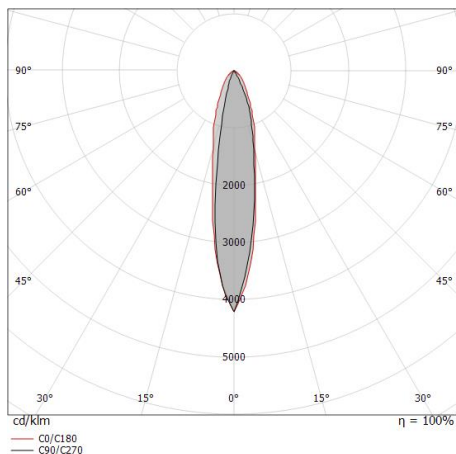
Lampada a parete a singola emissione per applicazione outdoor. La sorgente luminosa LED, di colore bianco naturale, con distribuzione luminosa Spot, è composta da 3 LED powerled, con una CCT 4000 K ed un CRI 80; il flusso luminoso della sorgente è di 909 lm, con un'efficienza nominale di 144.3 lm/W.

Il corpo dell'apparecchio, realizzato in alluminio pressofuso in ab - 46100, presenta una finitura di colore grigio, ottenuta tramite verniciatura a polvere; il diffusore è prodotto in vetro extra chiaro, con una lavorazione di serigrafia; il diffusore è prodotto in policarbonato uv resistente. Il grado di protezione è IP65; il peso complessivo è di 1.181 kg.

La potenza assorbita dall'apparecchio è di 7 W.

L'apparecchio presenta una classe di isolamento I ed è installabile a parete.

Conforme alla norma EN 60598-1 e alle relative prescrizioni particolari.



Classe di efficienza energetica

Questo prodotto contiene una sorgente luminosa di classe di efficienza energetica D.

Caratteristiche Illuminotecniche

| | |
|---|-------------|
| Resa luminosa apparecchio (LOR) | 58 % |
| Flusso luminoso sorgente | 909 lm |
| Flusso luminoso apparecchio | 529 lm |
| Potenza reale apparecchio | 7 W |
| Efficienza reale apparecchio | 75 lm/W |
| Temperatura di colore | 4000 K |
| Deviazione standard di corrispondenza colore | 1.5 Step |
| Indice di resa cromatica | 80 Ra |
| Temperatura standard dell'ambiente di esercizio | -20 / +50°C |
| Temperatura tipica sul vetro | 40°C |

LED Life / Failure Ratio

L70 B10 C0 361980h (at Tj 60 Ta 25)

OPTICAL

| | |
|-----------------------------|--------------|
| Ottica C0/C180 | 21° |
| Light distribution simmetry | Asymmetrical |