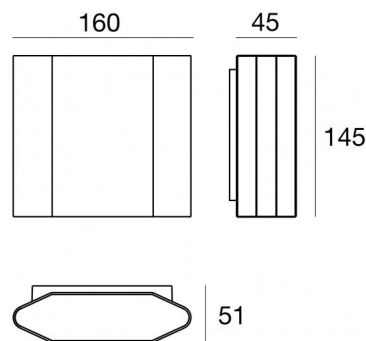
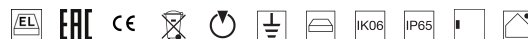




Lampada a parete | 180-264 V AC /230-280 V DC
3 x powerLED 6.3 W DC - 7 W AC | CRI 80

76921N30



Dati tecnici	
Tipologia	Superficie
Posizione installativa	Parete
Ambiente installativo	Outdoor
Sorgente luminosa	Tecnologia LED
Struttura del circuito	powerLED
Ottica	Medium Wide Flood
Direzione emissione luminosa	verso il basso
Potenza nominale	6.3 W DC
Potenza totale	7 W
Flusso luminoso sorgente	909 lm
Tensione nominale di ingresso	220 - 240 V AC
Range di tensione in ingresso	180 - 264 V AC
Frequenza	50 - 60 Hz
CCT / Tonalità	4000 K
Indice di resa cromatica	80 Ra
C.C. / C.V.	AC
Classe di isolamento	1
IP	IP65
IK	IK06
Prova del filo incandescente	850°
Montaggio diretto su superfici normalmente infiammabili	No
CE	Si
Driver incluso	Driver
Articolo dimmerabile	No
Orientabilità	No
Basculante	No
Calpestabilità	No
Carrabilità	No
Cavo incluso	No
Resinatura	No
Tipologia di emissione luminosa	Singola emissione
Peso netto	1.181 Kg
Protezione scariche elettrostatiche	Si
Protezione surge	1 KV

Finitura corpo	
Materiale	Alluminio Pressofuso EN AB - 46100
Colore	Grigio
Lavorazione	Verniciatura a polvere
Finitura diffusore	
Materiale	Policarbonato UV Resistente - Vetro extra chiaro
Colore	Nero - Trasparente - Nero
Lavorazione	serigrafia
Finitura Staffa	
Materiale	Acciaio AISI 304
Colore	acciaio

Il driver contenuto nell'apparecchio è conforme alla IEC 61347-2-13 allegato J, può essere quindi alimentato da sistemi di alimentazione centralizzata.

Lampada a parete | 180-264 V AC /230-280 V DC | 3 x powerLED 6.3 W DC - 7 W AC | CRI 80 | Base 76921N30

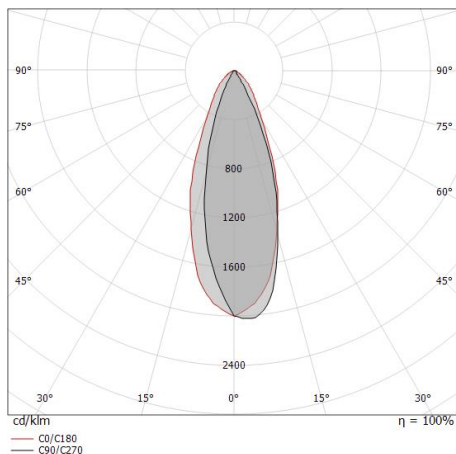
Lampada a parete a singola emissione per applicazione outdoor. La sorgente luminosa LED, di colore bianco naturale, con distribuzione luminosa Medium Wide Flood, è composta da 3 LED powerled, con una CCT 4000 K ed un CRI 80; il flusso luminoso della sorgente è di 909 lm, con un'efficienza nominale di 144.3 lm/W.

Il corpo dell'apparecchio, realizzato in alluminio pressofuso in ab - 46100, presenta una finitura di colore grigio, ottenuta tramite verniciatura a polvere; il diffusore è prodotto in vetro extra chiaro, con una lavorazione di serigrafia; il diffusore è prodotto in policarbonato uv resistente. Il grado di protezione è IP65; il peso complessivo è di 1.181 kg.

La potenza assorbita dall'apparecchio è di 7 W.

L'apparecchio presenta una classe di isolamento I ed è installabile a parete.

Conforme alla norma EN 60598-1 e alle relative prescrizioni particolari.



Classe di efficienza energetica

Questo prodotto contiene una sorgente luminosa di classe di efficienza energetica D.

Caratteristiche Illuminotecniche

Resa luminosa apparecchio (LOR)	71 %
Flusso luminoso sorgente	909 lm
Flusso luminoso apparecchio	654 lm
Potenza reale apparecchio	7 W
Efficienza reale apparecchio	93 lm/W
Temperatura di colore	4000 K
Deviazione standard di corrispondenza colore	1.5 Step
Indice di resa cromatica	80 Ra
Temperatura standard dell'ambiente di esercizio	-20 / +50°C
Temperatura tipica sul vetro	40°C

LED Life / Failure Ratio

L70 B10 C0 361980h (at Tj 60 Ta 25)

OPTICAL

Ottica C0/C180	41°
Light distribution simmetry	Asymmetrical