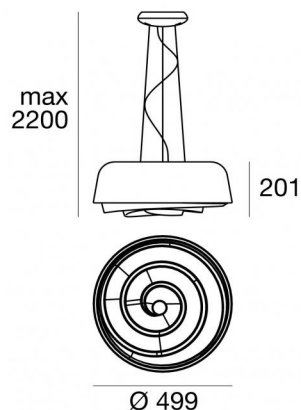




Sospensione | 220-240 V | 2xE27
7655



| Dati tecnici | |
|---|-----------------|
| Tipologia | Superficie |
| Posizione installativa | Soffitto |
| Ambiente installativo | Indoor |
| Attacco della lampadina | 2 x E27 Max 46W |
| Direzione emissione luminosa | verso il basso |
| Frequenza | 50-60 Hz |
| Ottica | Diffused |
| Classe di isolamento | 1 |
| IP | IP20 |
| Prova del filo incandescente | 850° |
| Montaggio diretto su superfici normalmente infiammabili | Si |
| CE | Si |
| Articolo dimmerabile | No |
| Orientabilità | No |
| Basculante | No |
| Calpestabilità | No |
| Carrabilità | No |
| Cavo incluso | Si |
| Lunghezza del cavo | 2.5 m |
| Resinatura | No |
| Peso netto | 3.600 Kg |

| Finitura corpo | |
|--------------------|--------------|
| Materiale | ferro |
| Colore | Bianco |
| Lavorazione | verniciatura |
| Finitura diffusore | |
| Materiale | polietilene |
| Colore | neutro |

Sospensione | 220-240 V | 2xE27 | Base
7655

Sospensione a doppia emissione per applicazione indoor. Compatibile con: lampadina LED, alogena 46 W, fluorescente compatta 20 W; attacco 2xE27.

Il corpo dell'apparecchio, realizzato in ferro, presenta una finitura di colore bianco, ottenuta tramite verniciatura; il diffusore è prodotto in polietilene. Il grado di protezione è IP20; il peso complessivo è di 3.600 kg.

. Il cavo per l'alimentazione è incluso e presenta una lunghezza di 2.5 m.

L'apparecchio presenta una classe di isolamento I ed è installabile a soffitto.

Conforme alla norma EN 60598-1 e alle relative prescrizioni particolari.

Caratteristiche Illuminotecniche

| | |
|---|---------|
| Resa luminosa apparecchio (LOR) | 71 % |
| Flusso luminoso sorgente | 1400 lm |
| Flusso luminoso apparecchio | 1001 lm |
| Potenza reale apparecchio | 92 W |
| Efficienza reale apparecchio | 15 lm/W |
| Temperatura di colore | 2800 K |
| Indice di resa cromatica | 100 Ra |
| Temperatura di giunzione nell'apparecchio | 80 |
| Temperatura standard dell'ambiente di esercizio | 25°C |

