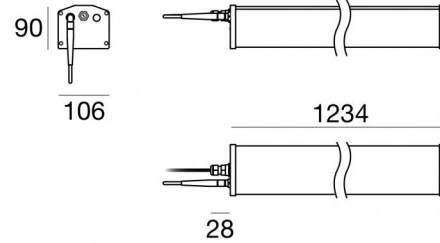


Alux Pro



198-264 V AC /180-275 V DC
48 topLED 90 W DC - 100 W AC | CRI 80
76010W12



Dati tecnici	
Tipologia	Illuminazione Industriale
Posizione installativa	Soffitto
Ambiente installativo	Indoor
Sorgente luminosa	Tecnologia LED
Struttura del circuito	topLED
Ottica	Extra Wide Flood
Direzione emissione luminosa	verso il basso
Potenza nominale	90 W DC
Potenza totale	100 W
Flusso luminoso sorgente	13891 lm
Tensione nominale di ingresso	220 - 240 V AC
Range di tensione in ingresso	198 - 264 V AC
Frequenza	50 - 60 Hz
CCT / Tonalità	3000 K
Indice di resa cromatica	80 Ra
C.C. / C.V.	AC
Classe di isolamento	2
IP	IP65
IK	IK06
Prova del filo incandescente	850°
Montaggio diretto su superfici normalmente infiammabili	Si
CE	Si
Driver incluso	Driver
Articolo dimmerabile	Twil
Orientabilità	No
Basculante	No
Calpestabilità	No
Carrabilità	No
Cavo incluso	Si
Lunghezza del cavo	1 m
Resinatura	No
Tipologia di emissione luminosa	Singola emissione
Peso netto	4.4 Kg
Protezione scariche elettrostatiche	Si
Protezione surge	5 KV

Finitura corpo	
Materiale	Alluminio 6060
Colore	Alluminio Anodizzato
Lavorazione	Anodizzazione 20 µm



198-264 V AC /180-275 V DC | 48 topLED 90 W DC - 100 W AC | CRI 80 | Base
76010W12

Classe di efficienza energetica

Questo prodotto contiene 3 sorgenti luminose di classe di efficienza energetica D.

Caratteristiche Illuminotecniche

Resa luminosa apparecchio (LOR)	91 %
Flusso luminoso sorgente	13891 lm
Flusso luminoso apparecchio	12660 lm
Potenza reale apparecchio	100 W
Efficienza reale apparecchio	126 lm/W
Temperatura di colore	3000 K
Deviazione standard di corrispondenza colore	3 Step MacAdam
Indice di resa cromatica	80 Ra
Temperatura standard dell'ambiente di esercizio	-20 / +50°C

LED Life / Failure Ratio

L70 B20 C10 108000h (at Tj 65 Ta 25)

UGR

UGR axial	26.9
UGR transversal	28.7
X=4H Y=8H	S=0.25H
Reflection factor	70/50/20

OPTICAL

Ottica C90/C270	116°
Ottica C0/C180	120°
Light distribution simmetry	Symmetrical 2 assis

a singola emissione per applicazione indoor. La sorgente luminosa LED, di colore bianco caldo, con distribuzione luminosa Extra Wide Flood, è composta da 48 LED powered, con una CCT 3000 K ed un CRI 80; il flusso luminoso della sorgente è di 13891 lm, con un'efficienza nominale di 154.3 lm/W.

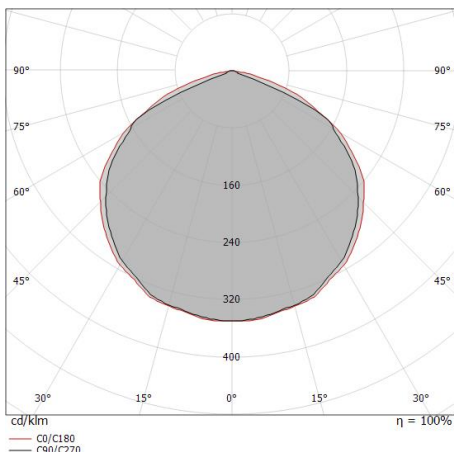
Il corpo dell'apparecchio, realizzato in alluminio 6060, presenta una finitura di colore alluminio anodizzato, ottenuta tramite anodizzazione 20 µm. Il grado di protezione è IP65; il peso complessivo è di 4.4 kg.

La potenza assorbita dall'apparecchio è di 100 W. Il cavo per l'alimentazione è incluso e presenta una lunghezza di 1 m.

L'apparecchio presenta una classe di isolamento II ed è installabile a soffitto.

Conforme alla norma EN 60598-1 e alle relative prescrizioni particolari.

CAM EDILIZIA: Affidamento del servizio di progettazione di interventi edilizi secondo quanto riportato dal "decreto 23 giugno 2022" pubblicato nella "Gazzetta Ufficiale della Repubblica Italiana" serie generale n°183 in vigore dal 18/10/2017 rispetta nello specifico i seguenti criteri: 2.4.3: Impianti di illuminazione per interni.



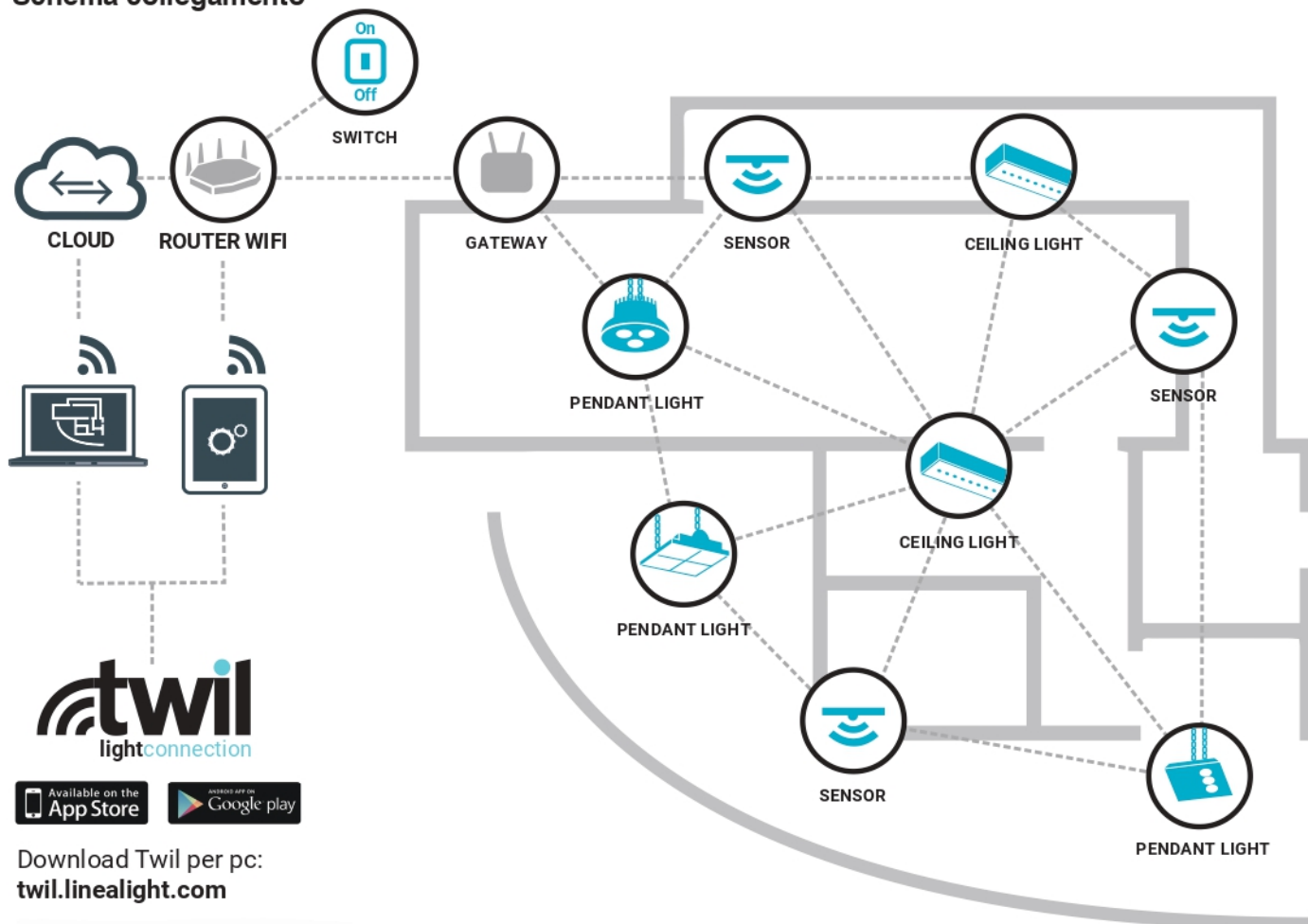
Distance [m]	Cone diameter [m]	illuminance [lx]
0.5	1.60 1.73	E(0°) 17699 E(C90) 58.0° 1320 E(C0) 60.0° 1112
1.0	3.20 3.46	E(0°) 4425 E(C90) 58.0° 330 E(C0) 60.0° 278
1.5	4.80 5.20	E(0°) 1967 E(C90) 58.0° 147 E(C0) 60.0° 124
2.0	6.40 6.93	E(0°) 1106 E(C90) 58.0° 83 E(C0) 60.0° 70
2.5	8.00 8.66	E(0°) 708 E(C90) 58.0° 53 E(C0) 60.0° 44
3.0	9.60 10.39	E(0°) 492 E(C90) 58.0° 37 E(C0) 60.0° 31

— C0/C180 (Half-peak divergence: 120.0°)
— C90/C270 (Half-peak divergence: 116.0°)

	<p>Cavo Tipologia cavo power cable; Lunghezza 1000 mm; isolamento singolo; sezione 1 mm²; pressacavo: pg7; colori: blu - marrone - giallo-verde.</p>	<p>Code <u>84863</u></p>
	<p>Connettore Tipologia cavo power cable; ; isolamento singolo; sezione 1 mm²; pressacavo: si; colori: blu - marrone - giallo-verde.</p>	<p>Code <u>99737</u></p>
	<p>Accessorio elettronica - Acces point TP-Link Extender Network standard: IEEE 802.11 a/b/g/n/ac Radio-frequency: 2.4 & 5GHz posizione installativa: parete L=180mm, H=47mm, D=180mm. Materiale:plastica, colore:Bianco .</p>	<p>Code <u>99472</u></p>
	<p>Gateway - Twil Gateway IEEE 802.11a/b/g/n MiWi IEEE 802.15.4</p>	<p>Code <u>83237</u></p>
	<p>Accessorio elettronica - Estensore segnale Wi-Fi per esterni a lungo raggio - TP-Link CPE210 - 2,4 GHz 300 Mbps 9dBi posizione installativa: parete L=224mm, H=60mm, D=79mm. Materiale:plastica, colore:Bianco .</p>	<p>Code <u>83360</u></p>
	<p>Sensore Wifi - Giniu PIR+LUX Sensor</p>	<p>Code <u>83236</u></p>
	<p>Accessorio elettronica - Wireless router dual band simultaneo (2.4 + 5 GHz) posizione installativa: parete, terreno L=99mm, H=190mm, D=99mm. Materiale:plastica, colore:Bianco .</p>	<p>Code <u>C-E700029</u></p>



Schema collegamento



Download Twil per pc:
twil.linealight.com



Attraverso le App, disponibili per Windows, Android e iOS, e il Cloud TWIL è possibile Configurare, Manutenere e Monitorare la rete TWIL.

CONFIGURAZIONE

- Possibilità di aggiungere massimo 30 dispositivi tra Gateway e Switch ad una rete Wifi
- Per ogni Gateway massimo 80 dispositivi fra lampade e sensori

Personalizzazione delle Lampade

- Nome
- Livello luminosità all'accensione
- Aggregazione in Gruppi (fino 16)
- Fino a 16 Scene preimpostate

Personalizzazione dei Sensori

- Nome
- Accensione automatica di un gruppo di lampade alla rilevazione di movimento
- Regolazione luminosità di un gruppo in base alla luce naturale
- Possibilità di posizionare i dispositivi su una planimetria (App Windows)
- Impostazione pulsante (Switch) per invio rapido di comandi configurabili senza l'utilizzo delle App

MANUTENZIONE

- Notifica di eventuali problemi delle lampade
- Controllo dei parametri elettrici e di vita della lampada

MONITORAGGIO

- Locale: controllo funzionamento lampade e sensori
- Cloud: notifica di problemi via mail
- Storico del consumo delle lampade (singole, Gateway e Impianti)
- Storico funzionamento Sensori



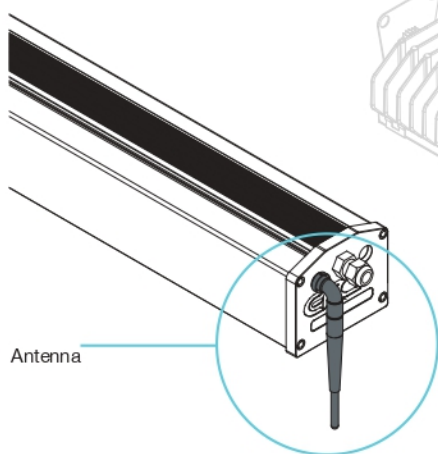
Altre informazioni

- La portata wireless potrebbe essere influenzata, in modo particolare dalle superfici metalliche. In queste condizioni la portata wireless deve essere verificata.
- L'applicazione Twil light connection è disponibile nell'app store del proprio smartphone o tablet. Per PC è disponibile l'applicazione dedicata Twil light connection nel sito twil.linealight.com
- Linea Light Group non avrà alcuna responsabilità per qualsiasi strumento di messa in servizio di terze parti e non fornisce alcuna dichiarazione, espressa o implicita, sulla disponibilità e / o sulle prestazioni di tale strumento di messa in servizio.

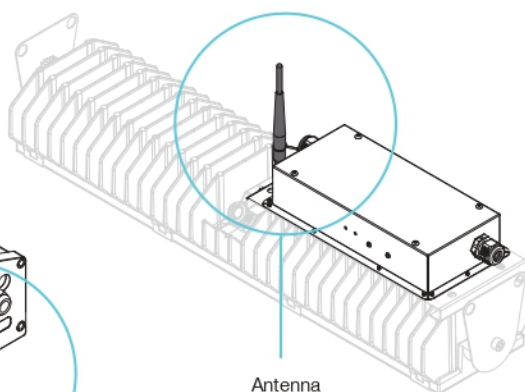


**Antenna
Esterna**

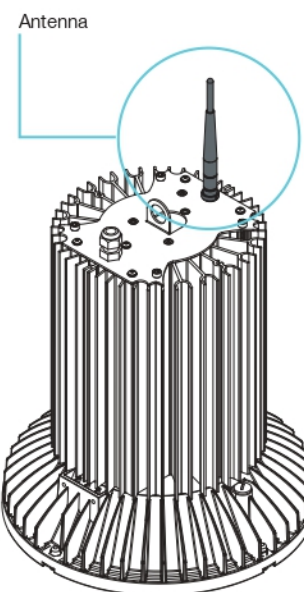
ALUX



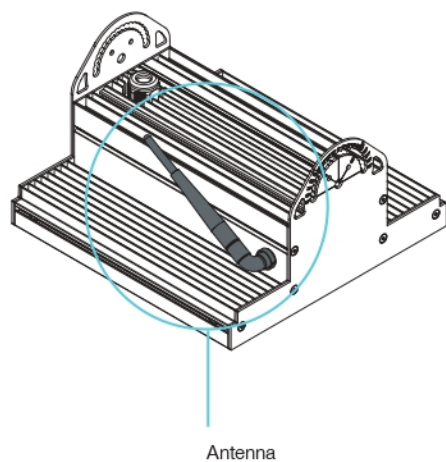
BIGLAMP



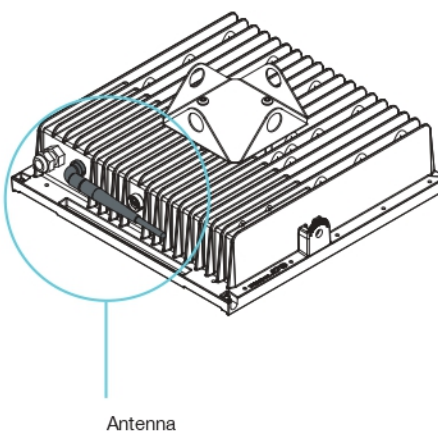
FLAMP



MULTILAMP



PROLAMP



**SENSOR
83236**



**GATEWAY
83237**

