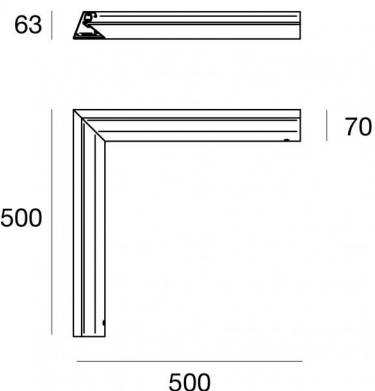




Elementi lineari | Modular
64666



Dati tecnici	
Designer	Studio RIGO
Anno di realizzazione	2017
Tipologia	Superficie
Posizione installativa	Parete - Soffitto - Pavimento
Ambiente installativo	Outdoor
IK	IK09
Prova del filo incandescente	850°
Montaggio diretto su superfici normalmente infiammabili	Si
CE	Si
Articolo dimmerabile	No
Orientabilità	No
Basculante	No
Calpestabilità	Si
Carrabilità	No
Cavo incluso	No
Resinatura	No
Peso netto	1.7 Kg
Modularità	Modular

Finitura corpo	
Materiale	Alluminio 6060
Colore	Dark brown
Lavorazione	Anodizzazione poro aperto + Verniciatura a polvere
Finitura diffusore	
Materiale	Polimetilmetacrilato UV Resistente
Colore	Opalino



Elementi lineari | Modular
64666

Components



Silicone_C 120 LEDs/m

Code

62403



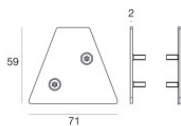
Silicone_C 120 LEDs/m - LED Strip | topLED 72 W DC 24 V |
14.4 W/m | 1435 Lm/m

Code

62403N

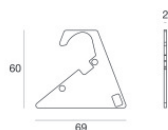


Dirigo_M2 Aluminium IN-corner | Lines | Accessories
64666



Tappo
Materiale:Alluminio 6060, colore:Dark brown, lavorazione:Anodizzazione poro aperto + Verniciatura a polvere.

Code
64589



Giunzione
Tipologia linear.
Materiale:Alluminio 6060, colore:Dark brown, lavorazione:Anodizzazione poro aperto + Verniciatura a polvere.

Code
64662