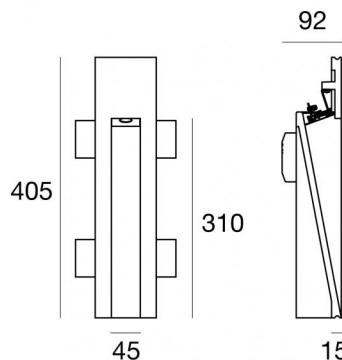




Lampada a parete | 1 x powerLED 1 W DC 500 mA

CRI 80

60680N70



415 x
105

Dati tecnici

Tipologia	Incasso con flangia - -
Posizione installativa	Parete
Ambiente installativo	Indoor
Sorgente luminosa	Tecnologia LED
Struttura del circuito	powerLED
Ottica	Wide Flood
Direzione emissione luminosa	verso il basso
Potenza nominale	1 W DC
Flusso luminoso sorgente	175 lm
Range di tensione in ingresso	500mA
CCT / Tonalità	4000 K
Indice di resa cromatica	80 Ra
C.C. / C.V.	CC
Classe di isolamento	3
IP	IP20
Prova del filo incandescente	850°
Montaggio diretto su superfici normalmente infiammabili	Si
CE	Si
Driver incluso	No
Articolo dimmerabile	No
Orientabilità	No
Basculante	No
Calpestabilità	No
Carrabilità	No
Cavo incluso	No
Resinatura	No
Tipologia di emissione luminosa	Singola emissione
Peso netto	1.680 Kg
Protezione scariche elettrostatiche	Si
Protezione surge	No

Finitura corpo

Materiale	gesso
Colore	Bianco

Finitura diffusore

Materiale	vetro
Colore	Trasparente

Lampada a parete | 1 x powerLED 1 W DC 500 mA | CRI 80 | Base
60680N70

Lampada a parete a singola emissione per applicazione indoor. La sorgente luminosa LED, di colore bianco naturale, con distribuzione luminosa Wide Flood, è composta da 1 LED powerled, con una CCT 4000 K ed un CRI 80; il flusso luminoso della sorgente è di 175 lm, con un'efficienza nominale di 175.0 lm/W.

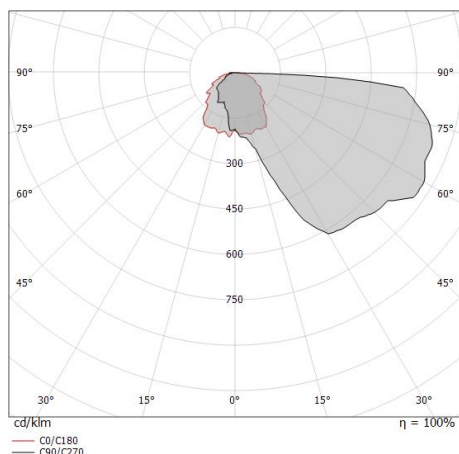
Il corpo dell'apparecchio, realizzato in gesso, presenta una finitura di colore bianco; il diffusore è prodotto in vetro. Il grado di protezione è IP20; il peso complessivo è di 1.680 kg. Il driver d'alimentazione non è fornito e deve essere ordinato separatamente.

La potenza assorbita dall'apparecchio è di 1 W.

L'apparecchio presenta una classe di isolamento III ed è installabile a parete, con foro rettangolare con misura 415 x 105 mm (nel cartongesso) su muratura con controcassa cod. 64180.

Conforme alla norma EN 60598-1 e alle relative prescrizioni particolari.

CAM EDILIZIA: Affidamento del servizio di progettazione di interventi edilizi secondo quanto riportato dal "decreto 23 giugno 2022" pubblicato nella "Gazzetta Ufficiale della Repubblica Italiana" serie generale n°183 in vigore dal 18/10/2017 rispetta nello specifico i seguenti criteri: 2.4.3: Impianti di illuminazione per interni.



Classe di efficienza energetica

Questo prodotto contiene una sorgente luminosa di classe di efficienza energetica F.

Caratteristiche Illuminotecniche

Resa luminosa apparecchio (LOR)	37 %
Flusso luminoso sorgente	175 lm
Flusso luminoso apparecchio	65 lm
Potenza reale apparecchio	2,7 W
Efficienza reale apparecchio	32 lm/W
Temperatura di colore	4000 K
Deviazione standard di corrispondenza colore	1/16 ANSI BIN
Indice di resa cromatica	80 Ra
Temperatura di giunzione nell'apparecchio	80
Temperatura standard dell'ambiente di esercizio	-20 / +50°C

LED Life / Failure Ratio

L70 B10 C0 361980h (at Tj 60 Ta 25)

Lampada a parete | 1 x powerLED 1 W DC 500 mA | CRI 80 | Base

60680N70

Lampada a parete a singola emissione per applicazione indoor. La sorgente luminosa LED, di colore bianco naturale, con distribuzione luminosa Wide Flood, è composta da 1 LED powerled, con una CCT 4000 K ed un CRI 80; il flusso luminoso della sorgente è di 175 lm, con un'efficienza nominale di 175.0 lm/W.

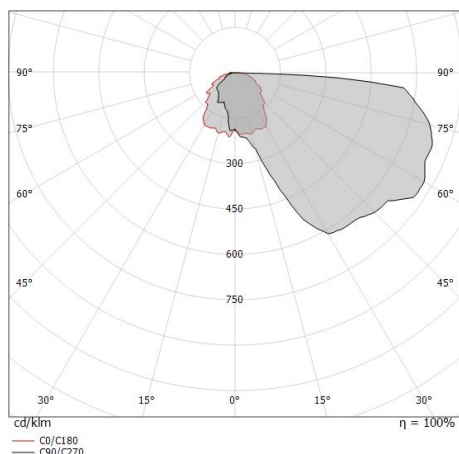
Il corpo dell'apparecchio, realizzato in gesso, presenta una finitura di colore bianco; il diffusore è prodotto in vetro. Il grado di protezione è IP20; il peso complessivo è di 1.680 kg. Il driver d'alimentazione non è fornito e deve essere ordinato separatamente.

La potenza assorbita dall'apparecchio è di 1 W.

L'apparecchio presenta una classe di isolamento III ed è installabile a parete, con foro rettangolare con misura 415 x 105 mm (nel cartongesso) su muratura con controcassa cod. 64180.

Conforme alla norma EN 60598-1 e alle relative prescrizioni particolari.

CAM EDILIZIA: Affidamento del servizio di progettazione di interventi edilizi secondo quanto riportato dal "decreto 23 giugno 2022" pubblicato nella "Gazzetta Ufficiale della Repubblica Italiana" serie generale n°183 in vigore dal 18/10/2017 rispetta nello specifico i seguenti criteri: 2.4.3: Impianti di illuminazione per interni.



Classe di efficienza energetica

Questo prodotto contiene una sorgente luminosa di classe di efficienza energetica F.

Caratteristiche Illuminotecniche

Resa luminosa apparecchio (LOR)	48 %
Flusso luminoso sorgente	175 lm
Flusso luminoso apparecchio	84 lm
Potenza reale apparecchio	2,7 W
Efficienza reale apparecchio	42 lm/W
Temperatura di colore	4000 K
Deviazione standard di corrispondenza colore	1/16 ANSI BIN
Indice di resa cromatica	80 Ra
Temperatura di giunzione nell'apparecchio	80
Temperatura standard dell'ambiente di esercizio	-20 / +50°C

LED Life / Failure Ratio

L70 B10 C0 361980h (at Tj 60 Ta 25)

Lampada a parete | 1 x powerLED 1 W DC 500 mA | CRI 80 | Base

60680N70

Lampada a parete a singola emissione per applicazione indoor. La sorgente luminosa LED, di colore bianco naturale, con distribuzione luminosa Wide Flood, è composta da 1 LED powerled, con una CCT 4000 K ed un CRI 80; il flusso luminoso della sorgente è di 175 lm, con un'efficienza nominale di 175.0 lm/W.

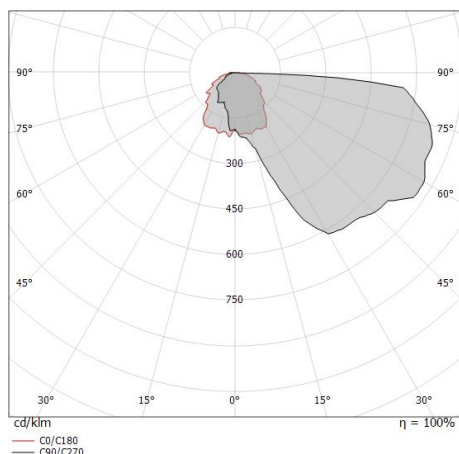
Il corpo dell'apparecchio, realizzato in gesso, presenta una finitura di colore bianco; il diffusore è prodotto in vetro. Il grado di protezione è IP20; il peso complessivo è di 1.680 kg. Il driver d'alimentazione non è fornito e deve essere ordinato separatamente.

La potenza assorbita dall'apparecchio è di 1 W.

L'apparecchio presenta una classe di isolamento III ed è installabile a parete, con foro rettangolare con misura 415 x 105 mm (nel cartongesso) su muratura con controcassa cod. 64180.

Conforme alla norma EN 60598-1 e alle relative prescrizioni particolari.

CAM EDILIZIA: Affidamento del servizio di progettazione di interventi edilizi secondo quanto riportato dal "decreto 23 giugno 2022" pubblicato nella "Gazzetta Ufficiale della Repubblica Italiana" serie generale n°183 in vigore dal 18/10/2017 rispetta nello specifico i seguenti criteri: 2.4.3: Impianti di illuminazione per interni.



Classe di efficienza energetica

Questo prodotto contiene una sorgente luminosa di classe di efficienza energetica F.

Caratteristiche Illuminotecniche

Resa luminosa apparecchio (LOR)	34 %
Flusso luminoso sorgente	175 lm
Flusso luminoso apparecchio	61 lm
Potenza reale apparecchio	2,7 W
Efficienza reale apparecchio	30 lm/W
Temperatura di colore	4000 K
Deviazione standard di corrispondenza colore	1/16 ANSI BIN
Indice di resa cromatica	80 Ra
Temperatura di giunzione nell'apparecchio	80
Temperatura standard dell'ambiente di esercizio	-20 / +50°C

LED Life / Failure Ratio

L70 B10 C0 361980h (at Tj 60 Ta 25)



Gypsum_Wf3 | Step Lights | Accessories
60680N70



Controcassa - cassaforma per laterizio

Tipo installazione: muratura L=165mm, H=437mm, D=76mm.

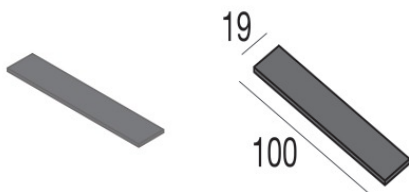
Materiale:ferro, colore:Zinco, lavorazione:zincatura.

Finish

Grey

Code

64180



Spessori - KIT spessori per installazione su cartongesso

Code

60830