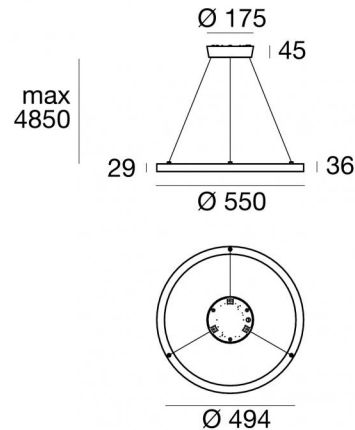


Tour_Slim_PD Complete



Suspension | 198-264 V
816 topLED 33 W DC - 40 W AC | CRI 90
C01055WHMDI



Données techniques	
Typologie	Surface
Position d'installation	Plafond
Environnement d'installation	Intérieur
Source lumineuse	LED
Circuit structure	topLED
Optique	Diffus
Light emission direction	downward
Puissance nominale	33 W DC
Pouvoir total	40 W
Flux lumineux (source)	3432 lm
Tension d'entrée nominale	220 - 240 V AC
Plage de tension d'entrée	198 - 264 V AC
Frequency	50 - 60 Hz
Température de couleur / Tone	2700 K
Indice de rendu chromatique	90 Ra
C.C. / V.C.	AC
Classe d'isolation	1
IP	IP40
Essai au fil incandescent	Non
Montage direct sur des surfaces normalement inflammables	Oui
CE	Oui
Driver inclus	Driver
Article à intensité variable	PUSH DIM - Phase cut
Orientable	Non
Basculement	Non
Piétinable	Non
Carrossable	Non
Câble inclus	Oui
Longueur du câble	4.85 m
Revêtement en résine	Non
Type d'émission lumineuse	Émission simple
Poids net	2.3 Kg
Protection contre les décharges électrostatiques	Oui
Protection contre les surtensions	2 KV
Technologie optique	Dot free

Finition corps	
Matériau	Aluminium 6060
Couleur	Blanc
Fabrication	Revêtement en poudre
Finition diffuseur	
Couleur	opalin
Cables Electrification+suspension	
Longueur max de	4850 mm

Tour_Slim_PD Complete



Suspension | 198-264 V | 816 topLED 33 W DC - 40 W AC | CRI 90
C01055WHMDI

Single emission pendant luminaires for indoor application. The super warm white LED light source with a diffused light distribution is composed of 816 stripled LEDs with CCT of 2700 K and a CRI 90; the source luminous flux is 3432 lm, with a 104.0 lm/W nominal luminous efficacy.

The device body is made of aluminium 6060 and features a white finish, processed by means of powder coating; the diffuser is made of silicone. The ingress protection degree is IP40; the total weight is of 2.3 kg.

The total absorbed power is 40 W. The power supply cable is included and features a 4.85 m length.

The device features protection class I and can be ceiling-mounted.

Compliant with the EN 60598-1 standard and its specific provisions.

Caractéristiques Techniques de l'éclairage

Light Output Ratio (LOR)	53 %
Flux lumineux (source)	3432 lm
Flux lumineux du luminaire	1848 lm
Consumption	40 W
Efficacité lumineuse du luminaire	46 lm/W
Température de couleur	2700 K
Standards de Concordance de Couleur	3 Step MacAdam
Indice de rendu chromatique	90 Ra
Température standard de l'environnement de	-20 / +50°C

LED Life / Failure Ratio

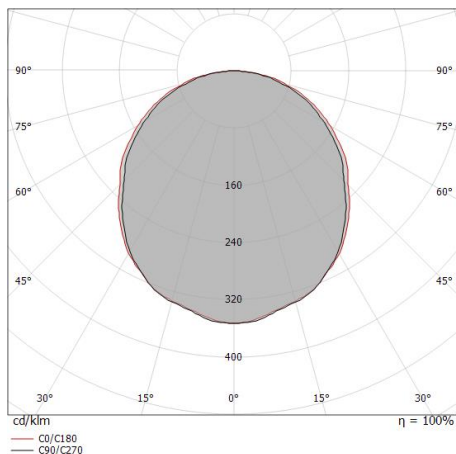
L70 B00 C0 60000h

UGR

UGR axial	20.1
UGR transversal	20.6
X=4H Y=8H	S=0.25H
Reflection factor	70/50/20

OPTICAL

Optique C90/C270	108°
Optique C0/C180	112°
Light distribution simmetry	Symmetrical 2 assis



Distance [m]	Cone diameter [m]	illuminance [lx]
0.5	1.38 1.48	E(0°) 2611 E(C90) 54.1° 264 E(C0) 55.9° 231
1.0	2.76 2.95	E(0°) 653 E(C90) 54.1° 66 E(C0) 55.9° 58
1.5	4.14 4.43	E(0°) 290 E(C90) 54.1° 29 E(C0) 55.9° 26
2.0	5.53 5.91	E(0°) 163 E(C90) 54.1° 16 E(C0) 55.9° 14
2.5	6.91 7.38	E(0°) 104 E(C90) 54.1° 11 E(C0) 55.9° 9
3.0	8.29 8.86	E(0°) 73 E(C90) 54.1° 7 E(C0) 55.9° 6

— C0/C180 (Half-peak divergence: 111.8°)
 — C90/C270 (Half-peak divergence: 108.2°)