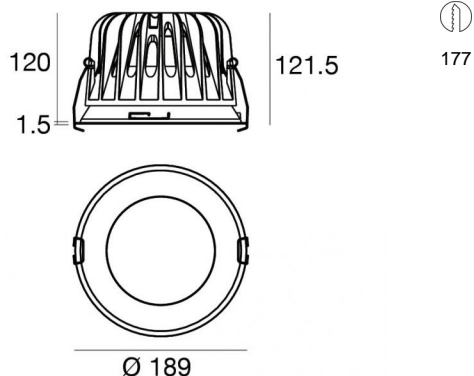




Downlights | 1 arrayLED 37 W DC 1100 mA | CRI 80  
C00583BBADI



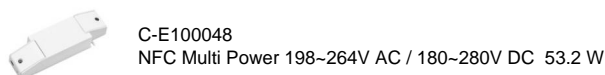
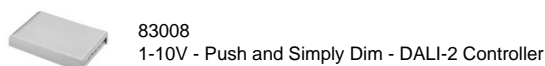
Données techniques	
Position d'installation	Plafond
Environnement d'installation	Intérieur
Source lumineuse	LED
Circuit structure	arrayLED
Optique	Diffus
Light emission direction	downward
Puissance nominale	37 W DC
Flux lumineux (source)	5670 lm
Plage de tension d'entrée	1100mA
Température de couleur / Tone	2200 K
Indice de rendu chromatique	80 Ra
C.C. / V.C.	CC
Classe d'isolation	3
IP	IP20
IP bloc optique	IP65
Essai au fil incandescent	850°
Montage direct sur des surfaces normalement inflammables	Oui
CE	Oui
Driver inclus	Non
Article à intensité variable	DALI - 1-10V
Orientable	Non
Basculement	Non
Piétinable	Non
Carrossable	Non
Câble inclus	Oui
Longueur du câble	0.3 m
Revêtement en résine	Non
Type d'émission lumineuse	Émission simple
Poids net	1.189 Kg
Protection contre les décharges électrostatiques	Non
Protection contre les surtensions	Non

Finition corps	
Matériau	Technopolymère
Couleur	Noir
Fabrication	Vernissage

Finition diffuseur	
Matériau	Polycarbonate résistant aux UV
Couleur	transparent

Finition radiateur	
Matériau	Aluminium moulé sous pression
Couleur	Aluminium
Fabrication	Trovalisation

#### Électronique





Downlights | 1 arrayLED 37 W DC 1100 mA | CRI 80  
**C00583BBADI**

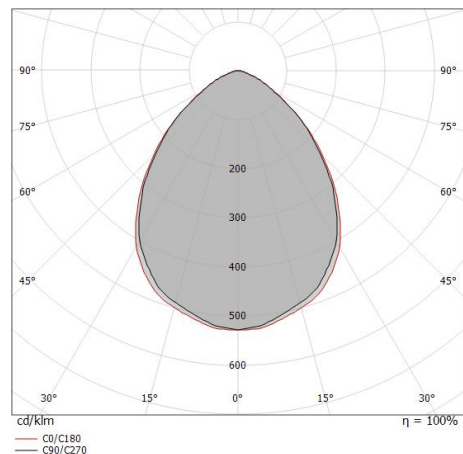
Single emission recessed downlights for indoor application. The ancient white LED light source with a diffused light distribution is composed of 1 arrayed LEDs with CCT of 2200 K and a CRI 80; the source luminous flux is 5670 lm, with a 153.2 lm/W nominal luminous efficacy.

The device body is made of technopolymer and features a black finish, processed by means of coating; the diffuser is made of uv resistant polycarbonate. The ingress protection degree is IP20; the total weight is of 1.189 kg. The power supply driver is not provided and is to be ordered separately.

The total absorbed power is 37 W. The power supply cable is included and features a 0.3 m length.

The device features protection class III and can be ceiling-mounted, with a 177 mm diameter hole (in plasterboard) with an outer casing, code C-C100020(for concrete or masonry).

Compliant with the EN 60598-1 standard and its specific provisions.



Distance [m]	Cone diameter [m]	illuminance [lx]
0.5	0.92 0.94	E(0°) 3319 E(C90) 664 E(C0) 645
1.0	1.84 1.88	E(0°) 830 E(C90) 166 E(C0) 161
1.5	2.76 2.82	E(0°) 369 E(C90) 74 E(C0) 72
2.0	3.68 3.76	E(0°) 207 E(C90) 41 E(C0) 40
2.5	4.60 4.70	E(0°) 133 E(C90) 27 E(C0) 26
3.0	5.52 5.63	E(0°) 92 E(C90) 18 E(C0) 18

— C0/C180 (Half-peak divergence: 86.4°)  
 — C90/C270 (Half-peak divergence: 85.2°)

### Classe d'efficacité énergétique

Ce produit contient une source lumineuse de classe d'efficacité énergétique F.

### Caractéristiques Techniques de l'éclairage

Light Output Ratio (LOR)	27 %
Flux lumineux (source)	5670 lm
Flux lumineux du luminaire	1573 lm
Consumption	37 W
Efficacité lumineuse du luminaire	42 lm/W
Température de couleur	2200 K
Standards de Concordance de Couleur	3 Step MacAdam
Indice de rendu chromatique	80 Ra
Température standard de l'environnement de	-20 / +50°C
Température typique sur le verre	40°C

### LED Life / Failure Ratio

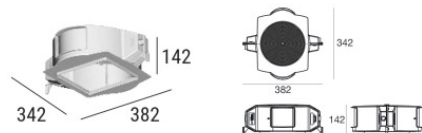
L70 B10 C0 112960h (at Tj 65 Ta 25 )

### UGR

UGR axial	22.3
UGR transversal	22.3
X=4H   Y=8H	S=0.25H
Reflection factor	70/50/20

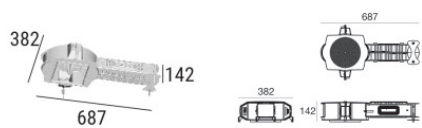
### OPTICAL

Optique C0/C180	85°
Light distribution simmetry	Symmetrical



**Boîtier d'encastrement**  
 position d'installation: plafond; type installation: maçonnerie L=382mm, H=142mm,  
 D=342mm.  
 Matériau:polypropylène, couleur:blanc.

**Code**  
C-C100016



**Boîtier d'encastrement**  
 position d'installation: plafond; type installation: maçonnerie L=687mm, H=142mm,  
 D=382mm.  
 Matériau:polypropylène, couleur:blanc.

**Code**  
C-C100017



**Boîtier d'encastrement - Grille pour le boîtier**  
 position d'installation: plafond; type installation: maçonnerie L=210mm, H=210mm,  
 D=10mm.  
 Matériau:polypropylène, couleur:blanc.

**Code**  
C-C100020



**Diffuseur**  
 Type de diffuseur: filtro ellittico

**Code**  
C-U300022



**Diffuseur**  
 Type de diffuseur: transparent closing screen.  
 Matériau:PC, couleur:transparent.

**Finish**  
 Transp. **Code**  
C-U300041



**Diffuseur - Attention : pour utiliser l'accessoire, il est nécessaire de retirer l'optique sur la lampe**  
 Type de diffuseur: diffused closing screen.  
 Matériau:PC, couleur:opalin.

**Finish**  
 Opaline **Code**  
C-U300042



**Optique**  
 Distribution de la lumière: spot,Matériau revêtement: polycarbonate résistant aux uv

**Code**  
C-K400144



**Optique**  
 Distribution de la lumière: flood,Matériau revêtement: polycarbonate résistant aux uv

**Code**  
C-K400145



Optique  
Distribution de la lumière: medium flood,Matériau revêtement: polycarbonate résistant aux uv

**Code**  
C-K400146



Optique  
Distribution de la lumière: wide flood,Matériau revêtement: polycarbonate résistant aux uv

**Code**  
C-K400147



Outil - Ventouse pour extraire l'optique  
Matériau:, couleur:transparent.

**Code**  
C-F600002