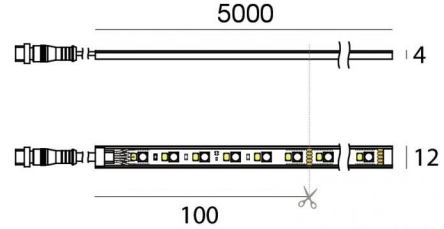


PU_C Plus RGBW



Bande LED | 600 topLED 96 W DC 24 V | 19.2 W/m
0 Lm/m | CRI >90 | RGBW - 3000

C00466WHVDI



Données techniques

Longueur	5000 mm
Coupe minimale	100 mm
Typologie	Bande LED
Position d'installation	Mur - Plafond
Environnement d'installation	Extérieur
Source lumineuse	LED
Circuit structure	topLED
Optique	Diffus
Light emission direction	downward
Puissance nominale	96 W DC
Température de couleur / Tone	RGBW - 3000 K
Indice de rendu chromatique	>90 Ra
C.C. / V.C.	CV
Classe d'isolation	3
IP	IP66
Essai au fil incandescent	650°
Montage direct sur des surfaces normalement inflammables	Oui
CE	Oui
Driver inclus	Non
Article à intensité variable	Oui
Orientable	Non
Basculement	Non
Piétinable	Non
Carrossable	Non
Câble inclus	Oui
Longueur du câble	5x 0.3 m
Revêtement en résine	Non
Type d'émission lumineuse	Émission simple
Longueur	5000 mm
Poids net	0.575 Kg
Protection contre les décharges électrostatiques	Non
Protection contre les surtensions	Non


Finition corps


Matériau	Technopolymère
Couleur	blanc


Finition diffuseur

Matériau	PU
Couleur	Opale

Électronique

	99331 On/Off Driver 198~264V AC / 176~275V DC 150 W (1 art.)
---	---

	99332 1-10V Controller (1 art.)
---	------------------------------------

	C-E700005 DMX-RDM Multi Channel 10.8~26.4V DC W (- art.)
---	---

Cables Electrification

Cable connector	No
-----------------	----

Lumen RGBW

N. Led	Rouge	Vert	Bleu	blanc
600	729 lm	1449 lm	373 lm	3469 lm



Bande LED | 600 topLED 96 W DC 24 V | 19.2 W/m | 0 Lm/m | CRI >90 | RGBW - 3000
C00466WHVDI

Single emission led strip for outdoor application. The RGBW - 3000 K LED light source with a diffused light distribution is composed of 600 topped LEDs with CCT of RGB-W 3000 K and a CRI >90.

The device body is made of technopolymer and features a white finish; the diffuser is made of pu. The ingress protection degree is IP66; the total weight is of 0.575 kg. The power supply driver is not provided and is to be ordered separately.

The total absorbed power is 96 W. The power supply cable is included and features a 5x 0.3 m length.

The device features protection class III and can be wall lights or ceiling-mounted.

Compliant with the EN 60598-1 standard and its specific provisions.

Classe d'efficacité énergétique



Ce produit contient une source lumineuse de classe d'efficacité énergétique F.

Caractéristiques Techniques de l'éclairage

Standards de Concordance de Couleur	3 Step MacAdam
-------------------------------------	----------------

Température standard de l'environnement de	-20 / +55°C
--	-------------


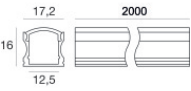


PU_C Plus RGBW



Bande LED | 600 topLED 96 W DC 24 V | 19.2 W/m | 0 Lm/m | CRI >90 | RGBW - 3000

C00466WHVDI











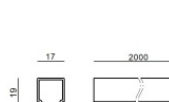

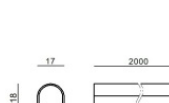

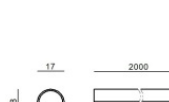

Components

		LUNO_20/27 - Profili Modular	Code <u>C-K100017</u>
		LUNO_20/27	Code <u>C-K100018</u>
		Rive_17/16 - Profili Modular	Code <u>C-K100015</u>
		Rive_17/16 - Profili Modular	Code <u>C-K100016</u>
		Tabulo_35/14 - Profili Modular	Code <u>C-K100025</u>
		Rive_17/16 - Profili Modular	Code <u>C-K100026</u>
		Rive_17/16 - Profili Modular	Code <u>C-K100027</u>



		<p>Ressorts pour encastrement</p>	<p>Code <u>98420</u></p>
		<p>Diffuseur Type de diffuseur: diffuseur opaline. Matériau:PC, couleur:opalin.</p>	<p>Finish Opaline Code <u>98395</u></p>
		<p>Diffuseur</p>	<p>Code <u>98941</u></p>
		<p>Diffuseur</p>	<p>Code <u>98942</u></p>
		<p>Diffuseur - Diffuseur Opaline</p>	<p>Code <u>98943</u></p>
		<p>Diffuseur</p>	<p>Code <u>98898</u></p>
		<p>Diffuseur</p>	<p>Code <u>98899</u></p>
		<p>Diffuseur</p>	<p>Code <u>98900</u></p>



		<p>Diffuseur</p> <p>Matériau:PC, couleur:noir.</p>	<p>Finish</p> <p>Black</p>	<p>Code</p> <p>83132</p>
		<p>Diffuseur</p> <p>Matériau:PC, couleur:opalin.</p>	<p>Finish</p> <p>Opaline</p>	<p>Code</p> <p>C-K200001</p>
		<p>Diffuseur</p> <p>Matériau:PC, couleur:opalin.</p>	<p>Finish</p> <p>Opaline</p>	<p>Code</p> <p>C-K200003</p>
		<p>Diffuseur</p> <p>Matériau:PC, couleur:noir.</p>	<p>Finish</p> <p>Black</p>	<p>Code</p> <p>C-K200004</p>
		<p>Diffuseur</p> <p>Matériau:PC, couleur:opalin.</p>	<p>Finish</p> <p>Opaline</p>	<p>Code</p> <p>C-K200005</p>
		<p>Diffuseur</p> <p>Matériau:PC, couleur:noir.</p>	<p>Finish</p> <p>Black</p>	<p>Code</p> <p>C-K200006</p>
		<p>Diffuseur</p> <p>Matériau:PC, couleur:opalin.</p>	<p>Finish</p> <p>Opaline</p>	<p>Code</p> <p>C-K200007</p>
		<p>Diffuseur</p> <p>Matériau:PC, couleur:noir.</p>	<p>Finish</p> <p>Black</p>	<p>Code</p> <p>C-K200008</p>



	<p>Diffuseur Matériau:PC, couleur:noir.</p>	<p>Finish Black Code C-K200009</p>
	<p>Bouchon</p>	<p>Code <u>98418</u></p>
	<p>Bouchon</p>	<p>Code <u>98902</u></p>
	<p>Bouchon Matériau:Aluminium, couleur:brillant.</p>	<p>Code <u>98907</u></p>
	<p>Bouchon Matériau:plastique, couleur:gris.</p>	<p>Code <u>C-V400019</u></p>
	<p>Bouchon Matériau:Plastique ABS, couleur:noir.</p>	<p>Code <u>C-V400020</u></p>
	<p>Bouchon Matériau:plastique, couleur:gris.</p>	<p>Code <u>C-V400021</u></p>
	<p>Bouchon Matériau:Plastique ABS, couleur:noir.</p>	<p>Code <u>C-V400022</u></p>



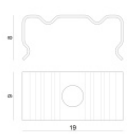

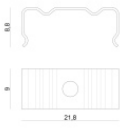

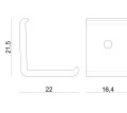

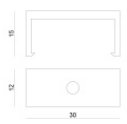

PU_C Plus RGBW



PU_C Plus RGBW | LED Strip | Accessories
C00466WHVDI

	<p>Bouchon Matériau:plastique, couleur:gris.</p>	<p>Code <u>C-V400025</u></p>
	<p>Bouchon Matériau:Plastique ABS, couleur:noir.</p>	<p>Code <u>C-V400026</u></p>
	<p>Bouchon Matériau:plastique, couleur:gris.</p>	<p>Code <u>C-V400031</u></p>
	<p>Bouchon Matériau:Plastique ABS, couleur:noir.</p>	<p>Code <u>C-V400032</u></p>
	<p>Bouchon Matériau:Plastique ABS, couleur:noir.</p>	<p>Code <u>C-V400034</u></p>
	<p>Bouchon Matériau:plastique, couleur:gris.</p>	<p>Code <u>C-V400033</u></p>
	<p>Bouchon Matériau:plastique, couleur:gris.</p>	<p>Code <u>C-V400041</u></p>
	<p>Étrier - Kit de fixation pour PU_C 5 m 1 x colle, 20 x supports, 40 x vis M3 x 25, 10 x chevilles</p>	<p>Code <u>98964</u></p>



 <p>x20 x10</p>	<p>Étrier - Kit de fixation pour PU_C 5 m et Silicone_C 5 m 10 x supports, 20 x vis M3 x 25</p>	<p>Code 89223</p>
 	<p>Étrier - Support de montage L=19mm, H=8mm, D=9mm. Matériau:Fer, couleur:zinc, fabrication :Lavage.</p>	<p>Code 98944</p>
 	<p>Étrier L=9mm, H=8.8mm, D=21.8mm. Matériau:Fer, couleur:brillant, fabrication :Lavage.</p>	<p>Code 98931</p>
 	<p>Étrier L=22mm, H=21.5mm, D=16.4mm. Matériau:PC, couleur:transparent.</p>	<p>Finish Transp.</p> <p>Code 98904</p>
 	<p>Étrier L=12mm, H=15mm, D=30mm. Matériau:PC, couleur:blanc.</p>	<p>Finish White</p> <p>Code 98901</p>
	<p>câble d'extension</p>	<p>Code 98947</p>