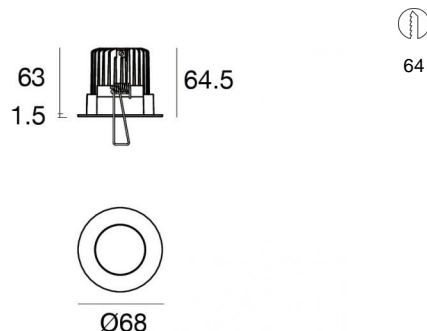


COB44_R



Downlights | 1 arrayLED 6.5 W DC 700 mA | CRI 90
C00177WHMWF



Données techniques

Position d'installation	Plafond
Environnement d'installation	Intérieur
Source lumineuse	LED
Circuit structure	arrayLED
Optique	Wide Flood
Light emission direction	downward
Puissance nominale	6.5 W DC
Flux lumineux (source)	715 lm
Plage de tension d'entrée	700mA
Température de couleur / Tone	2700 K
Indice de rendu chromatique	90 Ra
C.C. / V.C.	CC
Classe d'isolation	3
IP	IP44
IP bloc optique	IP65
IK	IK05
Essai au fil incandescent	850°
Montage direct sur des surfaces normalement inflammables	Oui
CE	Oui
Driver inclus	Non
Article à intensité variable	DALI - 1-10V
Orientable	Non
Basculable	Non
Piétinable	Non
Carrossable	Non
Câble inclus	Oui
Longueur du câble	0.15 m
Revêtement en résine	Non
Type d'émission lumineuse	Émission simple
Poids net	0.156 Kg
Protection contre les décharges électrostatiques	Non
Protection contre les surtensions	Non

Finition corps

Matériau	Polycarbonate résistant aux UV
Couleur	Blanc
Fabrication	Peinture liquide

Finition diffuseur

Matériau	Polycarbonate résistant aux UV
Couleur	transparent

Finition radiateur

Matériau	Aluminium moulé sous pression EN AB - 46100
Fabrication	Trovalisation

Électronique



99147
On/Off Driver 198~264V AC (2 - 3 art.)



99735
Multi Power 198~264V AC / 180~275V DC (1 art.)



99733
1-10V Multi Power 198~264V AC / 180~275V DC (1 art.)



83323
Push and Simply Dim - DALI-2 Controller (1 art.)



C-E100016
Push and Simply Dim - DALI-2 Controller (2 - 4 art.)



Downlights | 1 arrayLED 6.5 W DC 700 mA | CRI 90
C00177WHMWF

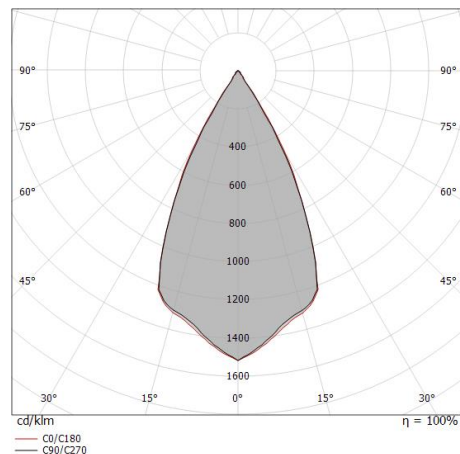
Single emission recessed downlights for indoor application. The super warm white LED light source with a wide flood light distribution is composed of 1 arrayed LEDs with CCT of 2700 K and a CRI 90; the source luminous flux is 715 lm, with a 110.0 lm/W nominal luminous efficacy.

The device body is made of uv resistant polycarbonate and features a white finish, processed by means of liquid painting; the diffuser is made of uv resistant polycarbonate. The ingress protection degree is IP44; the total weight is of 0.156 kg. The power supply driver is not provided and is to be ordered separately.

The total absorbed power is 6.5 W. The power supply cable is included and features a 0.15 m length.

The device features protection class III and can be ceiling-mounted, with a 64 mm diameter hole (in plasterboard).

Compliant with the EN 60598-1 standard and its specific provisions.



Distance [m]	Cone diameter [m]	illuminance [lx]
0.5	0.49 0.49	E(0°) 3334 E(C90) 1222 E(C0) 1213
1.0	0.97 0.98	E(0°) 833 E(C90) 306 E(C0) 303
1.5	1.46 1.47	E(0°) 370 E(C90) 136 E(C0) 135
2.0	1.94 1.96	E(0°) 208 E(C90) 76 E(C0) 76
2.5	2.43 2.45	E(0°) 133 E(C90) 49 E(C0) 49
3.0	2.91 2.94	E(0°) 93 E(C90) 34 E(C0) 34

— C0/C180 (Half-peak divergence: 52.2°)
 — C90/C270 (Half-peak divergence: 51.8°)

Classe d'efficacité énergétique

Ce produit contient une source lumineuse de classe d'efficacité énergétique F.

Caractéristiques Techniques de l'éclairage

Light Output Ratio (LOR)	76 %
Flux lumineux (source)	715 lm
Flux lumineux du luminaire	550 lm
Consumption	6.5 W
Efficacité lumineuse du luminaire	84 lm/W
Température de couleur	2700 K
Standards de Concordance de Couleur	3 Step MacAdam
Indice de rendu chromatique	90 Ra
Température standard de l'environnement de	-20 / +50°C
Température typique sur le verre	40°C

LED Life / Failure Ratio

L70 B10 C0 134020h (at Tj 65 Ta 25)

UGR

UGR axial	15.5
UGR transversal	15.6
X=4H Y=8H	S=0.25H
Reflection factor	70/50/20

OPTICAL

Optique C0/C180	52°
Light distribution symmetry	Symmetrical