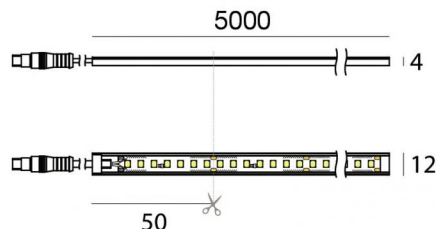


PU_C Plus 140 LEDs/m



Bande LED | 700 topLED 36 W DC 24 V | 7.2 W/m
913.6 Lm/m | CRI >90

C00124WHNDI



Données techniques

| | |
|--|--------------------------|
| Longueur | 5000 mm |
| Coupe minimale | 50 mm |
| Typologie | Bande LED |
| Position d'installation | Mur - Plafond |
| Environnement d'installation | Extérieur |
| Source lumineuse | LED |
| Circuit structure | topLED |
| Optique | Diffus |
| Light emission direction | downward |
| Puissance nominale | 36 W DC |
| Flux lumineux (source) | 4568 lm |
| Température de couleur / Tone | 4000 K |
| Indice de rendu chromatique | >90 Ra |
| C.C. / V.C. | CV |
| Classe d'isolation | 3 |
| IP | IP66 |
| Essai au fil incandescent | 650° |
| Montage direct sur des surfaces normalement inflammables | Oui |
| CE | Oui |
| Driver inclus | Non |
| Article à intensité variable | DALI - 1-10V |
| Orientable | Non |
| Basculement | Non |
| Piétinable | Non |
| Carrossable | Non |
| Câble inclus | Oui |
| Longueur du câble | 1(M)x0.25m + 1(F)x1 m |
| Revêtement en résine | Oui |
| Type d'émission lumineuse | Émission simple |
| Longueur | 5000 mm |
| Poids net | 0.575 Kg |
| Protection contre les décharges électrostatiques | Non |
| Protection contre les surtensions | Non |

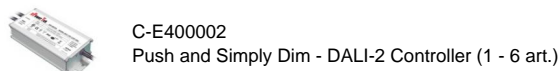
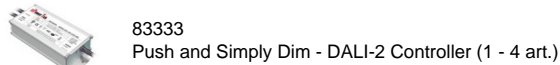
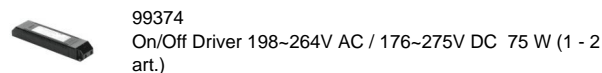
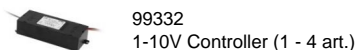
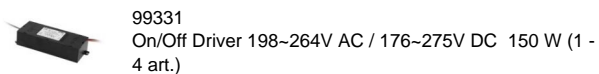
Finition corps

| | |
|----------|----------------|
| Matériau | Technopolymère |
| Couleur | blanc |

Finition diffuseur

| | |
|----------|-------|
| Matériau | PU |
| Couleur | Opale |

Électronique



PU_C Plus 140 LEDs/m



Bande LED | 700 topLED 36 W DC 24 V | 7.2 W/m | 913.6 Lm/m | CRI >90
C00124WHNDI

Single emission led strip for outdoor application. The natural white LED light source with a diffused light distribution is composed of 700 topLED LEDs with CCT of 4000 K and a CRI >90; the source luminous flux is 4568 lm, with a 126.9 lm/W nominal luminous efficacy.

The device body is made of technopolymer and features a white finish; the diffuser is made of pu. The ingress protection degree is IP66; the total weight is of 0.575 kg. The power supply driver is not provided and is to be ordered separately.

The total absorbed power is 36 W. The power supply cable is included and features a 1(M)x0.25m + 1(F)x1 m length.

The device features protection class III and can be wall lights or ceiling-mounted.

Compliant with the EN 60598-1 standard and its specific provisions.

Classe d'efficacité énergétique



Ce produit contient une source lumineuse de classe d'efficacité énergétique E.

Caractéristiques Techniques de l'éclairage

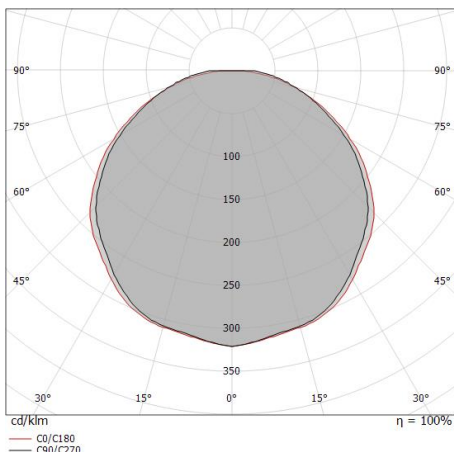
| | |
|--|----------------|
| Light Output Ratio (LOR) | 75 % |
| Flux lumineux (source) | 4568 lm |
| Flux lumineux du luminaire | 3458 lm |
| Consumption | 36 W |
| Efficacité lumineuse du luminaire | 96 lm/W |
| Température de couleur | 4000 K |
| Standards de Concordance de Couleur | 3 Step MacAdam |
| Température standard de l'environnement de | -20 / +55°C |

UGR

| | |
|-------------------|----------|
| UGR axial | 28.3 |
| UGR transversal | 28 |
| X=4H Y=8H | S=0.25H |
| Reflection factor | 70/50/20 |

OPTICAL

| | |
|-----------------------------|-------------|
| Optique C0/C180 | 117° |
| Light distribution symmetry | Symmetrical |



| Distance [m] | Cone diameter [m] | Illuminance [lx] | E(0°) | E(C90) | E(C0) |
|--------------|-------------------|--------------------|-------|--------|-------|
| 0.5 | 1.62 1.71 | 4439 323 286 | 58.3° | 59.7° | |
| 1.0 | 3.24 3.42 | 1110 81 72 | 58.3° | 59.7° | |
| 1.5 | 4.86 5.13 | 493 36 32 | 58.3° | 59.7° | |
| 2.0 | 6.48 6.85 | 277 20 18 | 58.3° | 59.7° | |
| 2.5 | 8.10 8.56 | 178 13 11 | 58.3° | 59.7° | |
| 3.0 | 9.71 10.27 | 123 9 8 | 58.3° | 59.7° | |

Distance [m] Cone diameter [m] Illuminance [lx]

— C0/C180 (Half-peak divergence: 119.4°)
 — C90/C270 (Half-peak divergence: 116.6°)


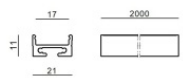

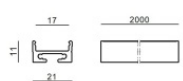


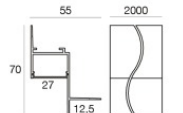


PU_C Plus 140 LEDs/m



Bande LED | 700 topLED 36 W DC 24 V | 7.2 W/m | 913.6 Lm/m | CRI >90

C00124WHNDI

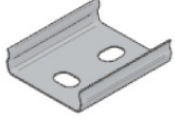
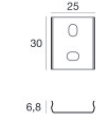

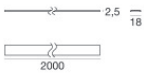












Components

| | | | |
|--|---|----------------------------------|---------------------------------|
|  |  | LUNO_20/27 - Profili Modular | Code <u>C-K100017</u> |
|  |  | LUNO_20/27 - Profili Modular | Code <u>C-K100018</u> |
|  |  | Rive_17/16 - Profili Modular | Code <u>C-K100015</u> |
|  |  | Rive_17/16 - Profili Modular | Code <u>C-K100016</u> |
|  |  | Tabulo_35/14 - Profili Modular | Code <u>C-K100025</u> |
|  |  | Rive_17/16 - Profili Modular | Code <u>C-K100026</u> |
|  |  | Rive_17/16 - Profili Modular | Code <u>C-K100027</u> |

PU_C Plus 140 LEDs/m













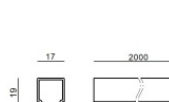

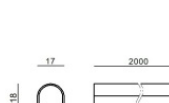

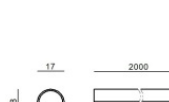

PU_C Plus 140 LEDs/m | LED Strip | Accessories
C00124WHNDI

| | | | |
|--|---|---|--|
|  |  | <p>Ressorts pour encastrement - 5 pièces</p> | <p>Code <u>98420</u></p> |
|  |  | <p>Diffuseur Type de diffuseur: diffuseur opaline. Matériau:PC, couleur:opalin.</p> | <p>Finish Opaline Code <u>98395</u></p> |
|  |  | <p>Diffuseur</p> | <p>Code <u>98941</u></p> |
|  |  | <p>Diffuseur</p> | <p>Code <u>98942</u></p> |
|  |  | <p>Diffuseur - Diffuseur Opaline</p> | <p>Code <u>98943</u></p> |
|  |  | <p>Diffuseur</p> | <p>Code <u>98898</u></p> |
|  |  | <p>Diffuseur</p> | <p>Code <u>98899</u></p> |
|  |  | <p>Diffuseur</p> | <p>Code <u>98900</u></p> |

PU_C Plus 140 LEDs/m



PU_C Plus 140 LEDs/m | LED Strip | Accessories
C00124WHNDI

| | | | | |
|--|---|---|--------------------------|--------------------------|
|  |  | Diffuseur Matériau:PC, couleur:noir. | Finish Black | Code 83132 |
|  |  | Diffuseur Matériau:PC, couleur:opalin. | Finish Opaline | Code C-K200001 |
|  |  | Diffuseur Matériau:PC, couleur:opalin. | Finish Opaline | Code C-K200003 |
|  |  | Diffuseur Matériau:PC, couleur:noir. | Finish Black | Code C-K200004 |
|  |  | Diffuseur Matériau:PC, couleur:opalin. | Finish Opaline | Code C-K200005 |
|  |  | Diffuseur Matériau:PC, couleur:noir. | Finish Black | Code C-K200006 |
|  |  | Diffuseur Matériau:PC, couleur:opalin. | Finish Opaline | Code C-K200007 |
|  |  | Diffuseur Matériau:PC, couleur:noir. | Finish Black | Code C-K200008 |

PU_C Plus 140 LEDs/m



PU_C Plus 140 LEDs/m | LED Strip | Accessories
C00124WHNDI

| | | |
|--|---|--|
| | <p>Diffuseur Matériau:PC, couleur:noir.</p> | <p>Finish Black Code C-K200009</p> |
| | <p>Bouchon</p> | <p>Code <u>98418</u></p> |
| | <p>Bouchon</p> | <p>Code <u>98902</u></p> |
| | <p>Bouchon Matériau:Aluminium, couleur:brillant.</p> | <p>Code <u>98907</u></p> |
| | <p>Bouchon Matériau:plastique, couleur:gris.</p> | <p>Code <u>C-V400019</u></p> |
| | <p>Bouchon Matériau:Plastique ABS, couleur:noir.</p> | <p>Code <u>C-V400020</u></p> |
| | <p>Bouchon Matériau:plastique, couleur:gris.</p> | <p>Code <u>C-V400021</u></p> |
| | <p>Bouchon Matériau:Plastique ABS, couleur:noir.</p> | <p>Code <u>C-V400022</u></p> |

PU_C Plus 140 LEDs/m





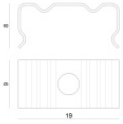

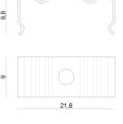

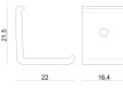

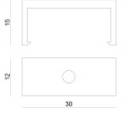

PU_C Plus 140 LEDs/m | LED Strip | Accessories
C00124WHNDI

| | | |
|--|--|--|
| | <p>Bouchon Matériau:plastique, couleur:gris.</p> | <p>Code <u>C-V400025</u></p> |
| | <p>Bouchon Matériau:Plastique ABS, couleur:noir.</p> | <p>Code <u>C-V400026</u></p> |
| | <p>Bouchon Matériau:plastique, couleur:gris.</p> | <p>Code <u>C-V400031</u></p> |
| | <p>Bouchon Matériau:Plastique ABS, couleur:noir.</p> | <p>Code <u>C-V400032</u></p> |
| | <p>Bouchon Matériau:Plastique ABS, couleur:noir.</p> | <p>Code <u>C-V400034</u></p> |
| | <p>Bouchon Matériau:plastique, couleur:gris.</p> | <p>Code <u>C-V400033</u></p> |
| | <p>Bouchon Matériau:plastique, couleur:gris.</p> | <p>Code <u>C-V400041</u></p> |
| | <p>Étrier - Kit de fixation pour PU_C 5 m 1 x colle, 20 x supports, 40 x vis M3 x 25, 10 x chevilles</p> | <p>Code <u>98964</u></p> |

PU_C Plus 140 LEDs/m



PU_C Plus 140 LEDs/m | LED Strip | Accessories
C00124WHNDI

| | | | | |
|--|---|--|--------------------------|----------------------|
|  | | Étrier - Kit de fixation pour PU_C 5 m et Silicone_C 5 m 10 x supports, 20 x vis M3 x 25 | Code 89223 | |
|  |  | Étrier - Support de montage L=19mm, H=8mm, D=9mm. Matériau:Fer, couleur:zinc, fabrication :Lavage. | Code 98944 | |
|  |  | Étrier L=9mm, H=8.8mm, D=21.8mm. Matériau:Fer, couleur:brillant, fabrication :Lavage. | Code 98931 | |
|  |  | Étrier L=22mm, H=21.5mm, D=16.4mm. Matériau:PC, couleur:transparent. | Finish Transp. | Code 98904 |
|  |  | Étrier L=12mm, H=15mm, D=30mm. Matériau:PC, couleur:blanc. | Finish White | Code 98901 |
|  | | câble d'extension | Code 99542 | |