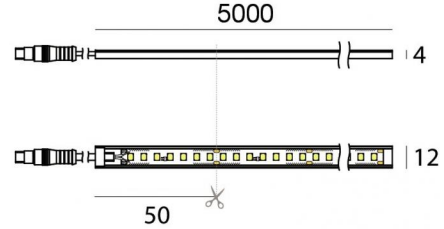


PU_C Plus 140 LEDs/m



Bande LED | 700 topLED 36 W DC 24 V | 7.2 W/m
756 Lm/m | CRI >90

C00124WHMDI



Données techniques

Longueur	5000 mm
Coupe minimale	50 mm
Typologie	Bande LED
Position d'installation	Mur - Plafond
Environnement d'installation	Extérieur
Source lumineuse	LED
Circuit structure	topLED
Optique	Diffus
Light emission direction	downward
Puissance nominale	36 W DC
Flux lumineux (source)	3780 lm
Température de couleur / Tone	2700 K
Indice de rendu chromatique	>90 Ra
C.C. / V.C.	CV
Classe d'isolation	3
IP	IP66
Essai au fil incandescent	650°
Montage direct sur des surfaces normalement inflammables	Oui
CE	Oui
Driver inclus	Non
Article à intensité variable	DALI - 1-10V
Orientable	Non
Basculement	Non
Piétinable	Non
Carrossable	Non
Câble inclus	Oui
Longueur du câble	1(M)x0.25m + 1(F)x1 m
Revêtement en résine	Oui
Type d'émission lumineuse	Émission simple
Longueur	5000 mm
Poids net	0.575 Kg
Protection contre les décharges électrostatiques	Non
Protection contre les surtensions	Non

Finition corps

Matériau	Technopolymère
Couleur	blanc

Finition diffuseur

Matériau	PU
Couleur	Opale

Électronique

	99331 On/Off Driver 198-264V AC / 176-275V DC 150 W (1 - 4 art.)
	99332 1-10V Controller (1 - 4 art.)
	99374 On/Off Driver 198-264V AC / 176-275V DC 75 W (1 - 2 art.)
	83333 Push and Simply Dim - DALI-2 Controller (1 - 4 art.)
	C-E400002 Push and Simply Dim - DALI-2 Controller (1 - 6 art.)

PU_C Plus 140 LEDs/m



Bande LED | 700 topLED 36 W DC 24 V | 7.2 W/m | 756 Lm/m | CRI >90
C00124WHMDI

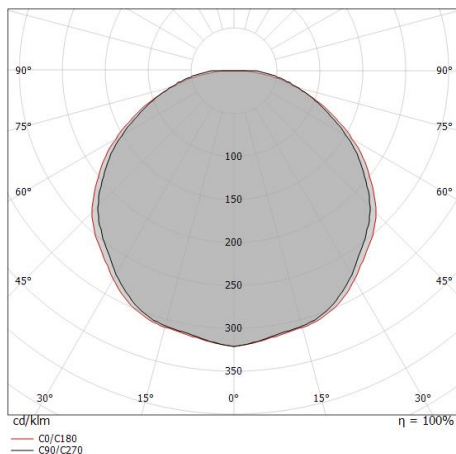
Single emission led strip for outdoor application. The super warm white LED light source with a diffused light distribution is composed of 700 topped LEDs with CCT of 2700 K and a CRI >90; the source luminous flux is 3780 lm, with a 105.0 lm/W nominal luminous efficacy.

The device body is made of technopolymer and features a white finish; the diffuser is made of pu. The ingress protection degree is IP66; the total weight is of 0.575 kg. The power supply driver is not provided and is to be ordered separately.

The total absorbed power is 36 W. The power supply cable is included and features a 1(M)x0.25m + 1(F)x1 m length.

The device features protection class III and can be wall lights or ceiling-mounted.

Compliant with the EN 60598-1 standard and its specific provisions.



Distance [m]	Cone diameter [m]	illuminance [lx]
0.5	1.62 1.71	E(0°) 3903 E(C90) 284 E(C0) 252
1.0	3.24 3.42	E(0°) 976 E(C90) 71 E(C0) 63
1.5	4.86 5.13	E(0°) 434 E(C90) 32 E(C0) 28
2.0	6.48 6.85	E(0°) 244 E(C90) 18 E(C0) 16
2.5	8.10 8.56	E(0°) 156 E(C90) 11 E(C0) 10
3.0	9.71 10.27	E(0°) 108 E(C90) 8 E(C0) 7

Distance [m] Cone diameter [m] illuminance [lx]

— C0/C180 (Half-peak divergence: 119.4°)
 — C90/C270 (Half-peak divergence: 116.6°)

Classe d'efficacité énergétique



Ce produit contient une source lumineuse de classe d'efficacité énergétique F.

Caractéristiques Techniques de l'éclairage

Light Output Ratio (LOR)	80 %
Flux lumineux (source)	3780 lm
Flux lumineux du luminaire	3040 lm
Consumption	36 W
Efficacité lumineuse du luminaire	84 lm/W
Température de couleur	2700 K
Standards de Concordance de Couleur	3 Step MacAdam
Température standard de l'environnement de	-20 / +55°C

UGR

UGR axial	27.8
UGR transversal	27.6
X=4H Y=8H	S=0.25H
Reflection factor	70/50/20

OPTICAL

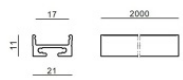

Optique C0/C180	117°
Light distribution symmetry	Symmetrical

PU_C Plus 140 LEDs/m



Bande LED | 700 topLED 36 W DC 24 V | 7.2 W/m | 756 Lm/m | CRI >90
C00124WHMDI

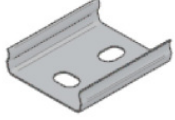
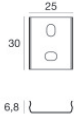

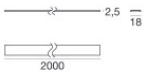












Components

		LUNO_20/27 - Profili Modular	Code <u>C-K100017</u>
		LUNO_20/27 - Profili Modular	Code <u>C-K100018</u>
		Rive_17/16 - Profili Modular	Code <u>C-K100015</u>
		Rive_17/16 - Profili Modular	Code <u>C-K100016</u>
		Tabulo_35/14 - Profili Modular	Code <u>C-K100025</u>
		Rive_17/16 - Profili Modular	Code <u>C-K100026</u>
		Rive_17/16 - Profili Modular	Code <u>C-K100027</u>

PU_C Plus 140 LEDs/m











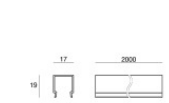

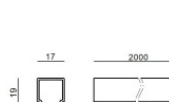
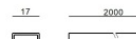
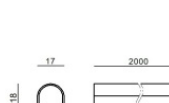

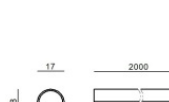

PU_C Plus 140 LEDs/m | LED Strip | Accessories
C00124WHMDI

		<p>Ressorts pour encastrement - 5 pièces</p>	<p>Code <u>98420</u></p>
		<p>Diffuseur Type de diffuseur: diffuseur opaline. Matériau:PC, couleur:opalin.</p>	<p>Finish Opaline Code <u>98395</u></p>
		<p>Diffuseur</p>	<p>Code <u>98941</u></p>
		<p>Diffuseur</p>	<p>Code <u>98942</u></p>
		<p>Diffuseur - Diffuseur Opaline</p>	<p>Code <u>98943</u></p>
		<p>Diffuseur</p>	<p>Code <u>98898</u></p>
		<p>Diffuseur</p>	<p>Code <u>98899</u></p>
		<p>Diffuseur</p>	<p>Code <u>98900</u></p>

PU_C Plus 140 LEDs/m



PU_C Plus 140 LEDs/m | LED Strip | Accessories
C00124WHMDI

		Diffuseur Matériau:PC, couleur:noir.	Finish Black	Code 83132
		Diffuseur Matériau:PC, couleur:opalin.	Finish Opaline	Code C-K200001
		Diffuseur Matériau:PC, couleur:opalin.	Finish Opaline	Code C-K200003
		Diffuseur Matériau:PC, couleur:noir.	Finish Black	Code C-K200004
		Diffuseur Matériau:PC, couleur:opalin.	Finish Opaline	Code C-K200005
		Diffuseur Matériau:PC, couleur:noir.	Finish Black	Code C-K200006
		Diffuseur Matériau:PC, couleur:opalin.	Finish Opaline	Code C-K200007
		Diffuseur Matériau:PC, couleur:noir.	Finish Black	Code C-K200008

PU_C Plus 140 LEDs/m



PU_C Plus 140 LEDs/m | LED Strip | Accessories
C00124WHMDI

	<p>Diffuseur Matériau:PC, couleur:noir.</p>	<p>Finish Black Code C-K200009</p>
	<p>Bouchon</p>	<p>Code 98418</p>
	<p>Bouchon</p>	<p>Code 98902</p>
	<p>Bouchon Matériau:Aluminium, couleur:brillant.</p>	<p>Code 98907</p>
	<p>Bouchon Matériau:plastique, couleur:gris.</p>	<p>Code C-V400019</p>
	<p>Bouchon Matériau:Plastique ABS, couleur:noir.</p>	<p>Code C-V400020</p>
	<p>Bouchon Matériau:plastique, couleur:gris.</p>	<p>Code C-V400021</p>
	<p>Bouchon Matériau:Plastique ABS, couleur:noir.</p>	<p>Code C-V400022</p>

PU_C Plus 140 LEDs/m




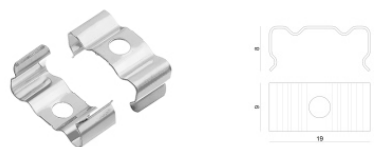
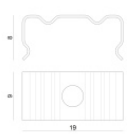

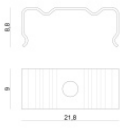


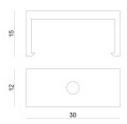

PU_C Plus 140 LEDs/m | LED Strip | Accessories
C00124WHMDI

	<p>Bouchon Matériau:plastique, couleur:gris.</p>	<p>Code <u>C-V400025</u></p>
	<p>Bouchon Matériau:Plastique ABS, couleur:noir.</p>	<p>Code <u>C-V400026</u></p>
	<p>Bouchon Matériau:plastique, couleur:gris.</p>	<p>Code <u>C-V400031</u></p>
	<p>Bouchon Matériau:Plastique ABS, couleur:noir.</p>	<p>Code <u>C-V400032</u></p>
	<p>Bouchon Matériau:Plastique ABS, couleur:noir.</p>	<p>Code <u>C-V400034</u></p>
	<p>Bouchon Matériau:plastique, couleur:gris.</p>	<p>Code <u>C-V400033</u></p>
	<p>Bouchon Matériau:plastique, couleur:gris.</p>	<p>Code <u>C-V400041</u></p>
	<p>Étrier - Kit de fixation pour PU_C 5 m 1 x colle, 20 x supports, 40 x vis M3 x 25, 10 x chevilles</p>	<p>Code <u>98964</u></p>

PU_C Plus 140 LEDs/m



PU_C Plus 140 LEDs/m | LED Strip | Accessories
C00124WHMDI

		Étrier - Kit de fixation pour PU_C 5 m et Silicone_C 5 m 10 x supports, 20 x vis M3 x 25	Code 89223	
		Étrier - Support de montage L=19mm, H=8mm, D=9mm. Matériau:Fer, couleur:zinc, fabrication :Lavage.	Code 98944	
		Étrier L=9mm, H=8.8mm, D=21.8mm. Matériau:Fer, couleur:brillant, fabrication :Lavage.	Code 98931	
		Étrier L=22mm, H=21.5mm, D=16.4mm. Matériau:PC, couleur:transparent.	Finish Transp.	Code 98904
		Étrier L=12mm, H=15mm, D=30mm. Matériau:PC, couleur:blanc.	Finish White	Code 98901
		câble d'extension	Code 99542	