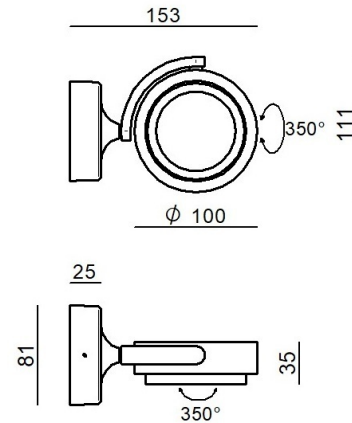


Plafonnier - Projecteurs | 198-264 V  
1 arrayLED 9 W DC - 11 W AC | CRI 90  
**9911**



Données techniques	
Typologie	- - - Surface
Position d'installation	Mur - Plafond
Environnement d'installation	Intérieur
Source lumineuse	LED
Circuit structure	arrayLED
Optique	Spot
Light emission direction	downward
Puissance nominale	9 W DC
Pouvoir total	11 W
Flux lumineux (source)	958 lm
Tension d'entrée nominale	220 - 240 V AC
Plage de tension d'entrée	198 - 264 V AC
Frequency	50 - 60 Hz
Température de couleur / Tone	3000 K
Indice de rendu chromatique	90 Ra
C.C. / V.C.	AC
Classe d'isolation	1
IP	IP20
Essai au fil incandescent	850°
Montage direct sur des surfaces normalement inflammables	Oui
CE	Oui
Driver inclus	Driver
Article à intensité variable	Phase cut
Orientable	Orientable
angle total (plan vertical)	350 °
angle total (plan horizontal)	350 °
Basculement	Non
Piétinable	Non
Carrossable	Non
Câble inclus	Non
Revêtement en résine	Non
Type d'émission lumineuse	Émission simple
Poids net	0.600 Kg
Protection contre les décharges électrostatiques	Non
Protection contre les surtensions	Non

Finition corps	
Matériau	Aluminium
Couleur	Noir
Fabrication	Vernissage
Finition diffuseur	
Matériau	PC
Couleur	opalin

## Plafonnier - Projecteurs | 198-264 V | 1 arrayLED 9 W DC - 11 W AC | CRI 90 9911

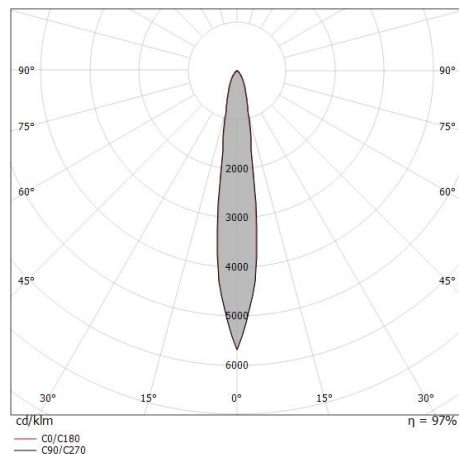
Single emission ceiling downlights, projectors or projectors for indoor application. The warm white LED light source with a spot light distribution is composed of 1 topped LEDs with CCT of 3000 K and a CRI 90; the source luminous flux is 958 lm, with a 106.4 lm/W nominal luminous efficacy.

The device body is made of aluminium and features a black finish, processed by means of coating; the diffuser is made of PC. The ingress protection degree is IP20; the total weight is of 0.600 kg.

The total absorbed power is 11 W.

The device features protection class I and can be wall lights or ceiling-mounted.

Compliant with the EN 60598-1 standard and its specific provisions.



Distance [m]	Cone diameter [m]	Illuminance [lx]
0.5	0.14	E(0°) 19490 E(C0) 9494
1.0	0.27	E(0°) 4872 E(C0) 2373
1.5	0.41	E(0°) 2166 E(C0) 1055
2.0	0.54	E(0°) 1218 E(C0) 593
2.5	0.68	E(0°) 780 E(C0) 380
3.0	0.81	E(0°) 541 E(C0) 264

Distance [m] Cone diameter [m] Illuminance [lx]  
C0/C180 (Half-peak divergence: 15.4°)

### Classe d'efficacité énergétique

Ce produit contient une source lumineuse de classe d'efficacité énergétique F.

### Caractéristiques Techniques de l'éclairage

Light Output Ratio (LOR)	89 %
Flux lumineux (source)	958 lm
Flux lumineux du luminaire	856 lm
Consumption	11 W
Efficacité lumineuse du luminaire	77 lm/W
Température de couleur	3000 K
Standards de Concordance de Couleur	3 Step MacAdam
Indice de rendu chromatique	90 Ra
Température de jonction (appareil)	80
Température standard de l'environnement de	25°C

### LED Life / Failure Ratio

L80 B20 C0 80000h

### UGR

UGR axial	17.7
UGR transversal	17.8
X=4H   Y=8H	S=0.25H
Reflection factor	70/50/20

### OPTICAL

Optique C0/C180	15°
Light distribution symmetry	Symmetrical

## Plafonnier - Projecteurs | 198-264 V | 1 arrayLED 9 W DC - 11 W AC | CRI 90

### 9911

Single emission ceiling downlights, projectors or projectors for indoor application. The warm white LED light source with a spot light distribution is composed of 1 topped LEDs with CCT of 3000 K and a CRI 90; the source luminous flux is 958 lm, with a 106.4 lm/W nominal luminous efficacy.

The device body is made of aluminium and features a black finish, processed by means of coating; the diffuser is made of PC. The ingress protection degree is IP20; the total weight is of 0.600 kg.

The total absorbed power is 11 W.

The device features protection class I and can be wall lights or ceiling-mounted.

Compliant with the EN 60598-1 standard and its specific provisions.

#### Classe d'efficacité énergétique

Ce produit contient une source lumineuse de classe d'efficacité énergétique F.

#### Caractéristiques Techniques de l'éclairage

Light Output Ratio (LOR)	83 %
Flux lumineux (source)	958 lm
Flux lumineux du luminaire	796 lm
Consumption	11 W
Efficacité lumineuse du luminaire	72 lm/W
Température de couleur	3000 K
Standards de Concordance de Couleur	3 Step MacAdam
Indice de rendu chromatique	90 Ra
Température de jonction (appareil)	80
Température standard de l'environnement de	25°C

#### LED Life / Failure Ratio

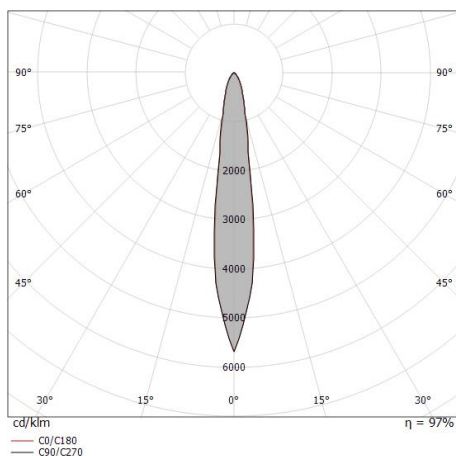
L80 B20 C0 80000h

#### UGR

UGR axial	17.5
UGR transversal	17.5
X=4H   Y=8H	S=0.25H
Reflection factor	70/50/20

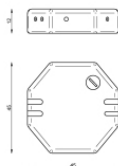
#### OPTICAL

Optique C0/C180	15°
Light distribution simmetry	Symmetrical



Distance [m]	Cone diameter [m]	Illuminance [lx]
0.5	0.14	E(0°) 18124 E(C0) 8828
1.0	0.27	E(0°) 4531 E(C0) 2207
1.5	0.41	E(0°) 2014 E(C0) 981
2.0	0.54	E(0°) 1133 E(C0) 552
2.5	0.68	E(0°) 725 E(C0) 353
3.0	0.81	E(0°) 503 E(C0) 245

Distance [m] Cone diameter [m] Illuminance [lx]  
C0/C180 (Half-peak divergence: 15.4°)



Variateur  
220-240V

**Code**

KIT0026