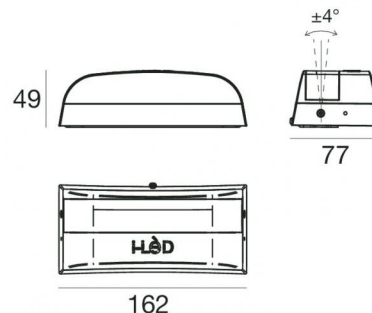




Uplights | 12 x powerLEDs 8 W DC 220 mA | RGB  
95751Z18



Données techniques	
Typologie	Surface
Position d'installation	Mur - Plafond - Sol
Environnement d'installation	Extérieur
Source lumineuse	LED
Circuit structure	powerLEDs
Optique	Elliptic Narrow Spot (Wall Grazing)
Light emission direction	upward
Puissance nominale	8 W DC
Plage de tension d'entrée	220mA
Température de couleur / Tone	RGB
C.C. / V.C.	CC
Classe d'isolation	3
IP	IP65
IK	IK08
Essai au fil incandescent	850°
Montage direct sur des surfaces normalement inflammables	Oui
CE	Oui
Driver inclus	Non
Article à intensité variable	Oui
Orientable	Orientable
angle total (plan vertical)	5 °
Basculement	Non
Piétinable	Non
Carrossable	Non
Câble inclus	Non
Revêtement en résine	Non
Type d'émission lumineuse	Emission ad arco
Poids net	0.65 Kg
Protection contre les décharges électrostatiques	Non
Protection contre les surtensions	Non

Finition corps	
Matériau	Aluminium moulé sous pression EN AB - 46100
Couleur	Gris
Fabrication	Anodisation à pores ouverts + revêtement par poudre

Finition diffuseur	
Matériau	Polycarbonate résistant aux UV
Couleur	transparent
Fabrication	Peinture liquide

Finition base	
Matériau	Aluminium moulé sous pression EN AB - 46100
Couleur	Gris
Fabrication	Anodisation à pores ouverts + revêtement par poudre

### Électronique



C-E500015  
DMX-RDM - NFC Multi Channel 4ch. 19~50V DC (1 - 6 art.(24 V)

Lumen RGBW			
N. Led	Rouge	Vert	Bleu
12	156 lm	272 lm	92 lm

## Uplights | 12 x powerLEDs 8 W DC 220 mA | RGB 95751Z18

Arced diffusion uplights for outdoor application. The RGB LED light source with a elliptic narrow spot (wall grazing) light distribution is composed of 12 powered LEDs.

The device body is made of die-cast aluminium en ab - 46100 and features a grey finish, processed by means of open pore anodizing + powder coating; the diffuser is made of uv resistant polycarbonate with a liquid painting treatment. The ingress protection degree is IP65; the total weight is of 0.65 kg. The power supply driver is not provided and is to be ordered separately.

The total absorbed power is 8 W.

The device features protection class III and can be wall lights, ceiling or floor-mounted.

Compliant with the EN 60598-1 standard and its specific provisions.

### Caractéristiques Techniques de l'éclairage

Flux lumineux du luminaire	286 lm
Consumption	7.5 W
Efficacité lumineuse du luminaire	38 lm/W
Température standard de l'environnement de	-20 / +50°C
Température typique sur le verre	40°C

### LED Life / Failure Ratio

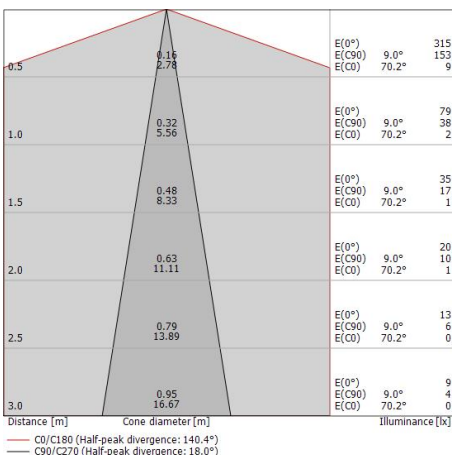
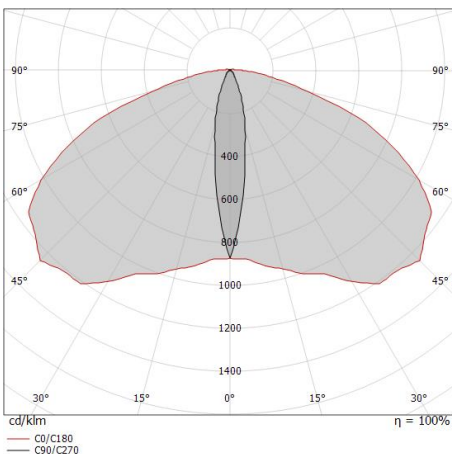
L70 B10 C0 247450h

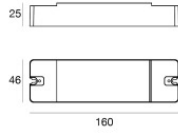
### UGR

UGR axial	10.1
UGR transversal	30.2
X=4H   Y=8H	S=0.25H
Reflection factor	70/50/20

### OPTICAL

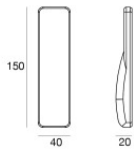
Optique C90/C270	18°
Optique C0/C180	140°
Light distribution simmetry	Symmetrical 2 assis





Variateur  
RF Remote controller

**Code**  
C-E700003



Remote RF

**Code**  
C-W600001