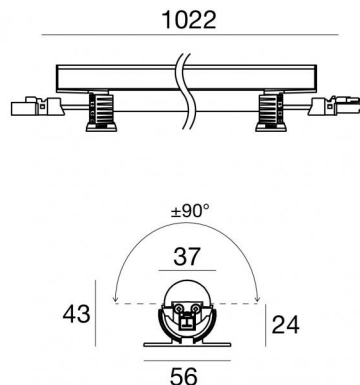


Éléments linéaires
147 topLED 27 W DC 24 V | CRI 80
94115N30



Données techniques	
Typologie	Surface
Position d'installation	Mur - Plafond - Sol
Environnement d'installation	Intérieur
Source lumineuse	LED
Circuit structure	topLED
Optique	Elliptic M. Flood (30°÷39°) x >60°
Light emission direction	upward
Puissance nominale	27 W DC
Flux lumineux (source)	3276 lm
Température de couleur / Tone	4000 K
Indice de rendu chromatique	80 Ra
C.C. / V.C.	CV
Classe d'isolation	3
IP	IP40
IK	IK08
Essai au fil incandescent	850°
Montage direct sur des surfaces normalement inflammables	Oui
CE	Oui
Driver inclus	Non
Article à intensité variable	DALI - 1-10V
Orientable	Orientable
angle total (plan vertical)	180 °
Basculement	Non
Piétinable	Non
Carrossable	Non
Câble inclus	Oui
Longueur du câble	0.02 m
Revêtement en résine	Non
Type d'émission lumineuse	Émission simple
Poids net	0.435 Kg
Protection contre les décharges électrostatiques	Non
Protection contre les surtensions	Non
Caractéristiques technologiques du produit	UV Resistant

Finition corps

Matériau	Aluminium 6060
Couleur	Aluminium Anodisé
Fabrication	Anodisation 20 µm

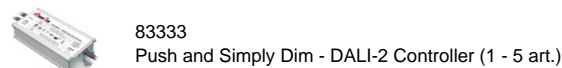
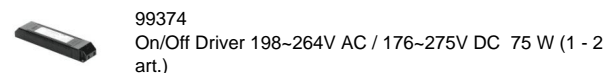
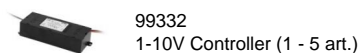
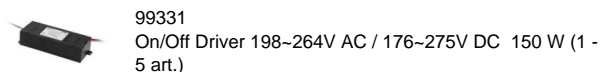
Finition diffuseur

Matériau	Polycarbonate résistant aux UV
----------	--------------------------------

Finition support de fixation

Matériau	Polycarbonate résistant aux UV
Couleur	transparent

Électronique



Cables Electrification

Cable connector	Male Plug 2 Pin
-----------------	-----------------

Cable connector	Female Socket 2 Pin
-----------------	---------------------

Éléments linéaires | 147 topLED 27 W DC 24 V | CRI 80
94115N30

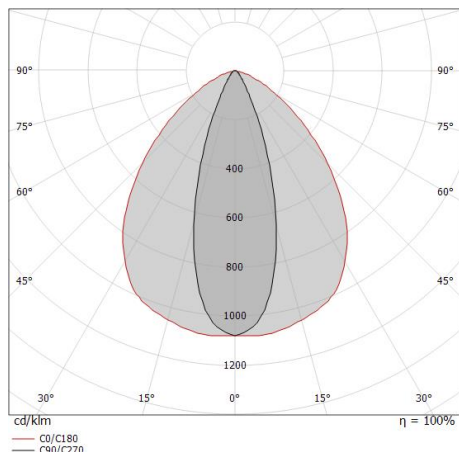
Single emission lines for indoor application. The natural white LED light source with a elliptic m. flood (30°±39°) x >60° light distribution is composed of 147 topLEDs with CCT of 4000 K and a CRI 80; the source luminous flux is 3276 lm, with a 121.3 lm/W nominal luminous efficacy.

The device body is made of aluminium 6060 and features a anodised aluminum finish, processed by means of 20 µm anodizing; the diffuser is made of uv resistant polycarbonate. The ingress protection degree is IP40; the total weight is of 0.435 kg. The power supply driver is not provided and is to be ordered separately.

The total absorbed power is 27 W. The power supply cable is included and features a 0.02 m length.

The device features protection class III and can be wall lights, ceiling or floor-mounted.

Compliant with the EN 60598-1 standard and its specific provisions.



Distance [m]	Cone diameter [m]	Intensity [lx]
0.5	0.31 0.99	E(0°) 9463 E(C90) 4163 E(C0) 1709
1.0	0.62 1.98	E(0°) 2366 E(C90) 1041 E(C0) 427
1.5	0.92 2.97	E(0°) 1051 E(C90) 463 E(C0) 190
2.0	1.23 3.96	E(0°) 591 E(C90) 260 E(C0) 107
2.5	1.54 4.95	E(0°) 379 E(C90) 167 E(C0) 68
3.0	1.85 5.94	E(0°) 263 E(C90) 116 E(C0) 47

Distance [m] Cone diameter [m] Illuminance [lx]

— C0/C180 (Half-peak divergence: 89.4°)
— C90/C270 (Half-peak divergence: 34.2°)

Classe d'efficacité énergétique

Ce produit contient 3 sources lumineuses de classe d'efficacité énergétique D.

Caractéristiques Techniques de l'éclairage

Light Output Ratio (LOR)	66 %
Flux lumineux (source)	3276 lm
Flux lumineux du luminaire	2193 lm
Consumption	27 W
Efficacité lumineuse du luminaire	81 lm/W
Température de couleur	4000 K
Standards de Concordance de Couleur	3 Step MacAdam
Indice de rendu chromatique	80 Ra
Température standard de l'environnement de	-20 / +50°C
Température typique sur le verre	40°C

LED Life / Failure Ratio

L70 B10 C0 145770h (at Tj 65 Ta 25)

UGR

UGR axial	18.7
UGR transversal	28.5
X=4H Y=8H	S=0.25H
Reflection factor	70/50/20

OPTICAL

Optique C90/C270	34°
Optique C0/C180	89°
Light distribution simmetry	Symmetrical 2 assis



Câble et connecteur

Longueur 250 mm; isolation simple; section 1.5 mm²; diamètre externe: 2x3,4 mm;
couleurs: noir - rouge.

Code

98879



Câble et connecteur

Longueur 1000 mm; isolation simple; section 1.5 mm²; diamètre externe: 2x3,4 mm;
couleurs: noir - rouge.

Code

98878



Étrier

L=975mm, H=3mm, D=56mm.

Matériau:Fer, couleur:zinc, fabrication :Zingage.

Finish

Grey

Code

98781