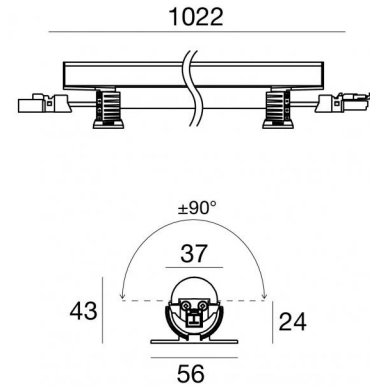


Archicove On/Off



Éléments linéaires | 85-277 V
147 topLED 27 W DC - 30 W AC | CRI 80
92025N60



Données techniques	
Typologie	Surface
Position d'installation	Mur - Plafond - Sol
Environnement d'installation	Intérieur
Source lumineuse	LED
Circuit structure	topLED
Optique	Elliptic E. W. Flood 71° x >60°
Light emission direction	upward
Puissance nominale	27 W DC
Pouvoir total	30 W
Flux lumineux (source)	3276 lm
Tension d'entrée nominale	220 - 240 V AC
Plage de tension d'entrée	85 - 277 V AC
Frequency	50 - 60 Hz
Température de couleur / Tone	4000 K
Indice de rendu chromatique	80 Ra
C.C. / V.C.	AC
Classe d'isolation	2
IP	IP40
IK	IK08
Essai au fil incandescent	850°
Montage direct sur des surfaces normalement inflammables	Oui
CE	Oui
Driver inclus	Driver
Article à intensité variable	Non
Orientable	Orientable
angle total (plan vertical)	180 °
Basculement	Non
Piétinable	Non
Carrossable	Non
Câble inclus	Oui
Longueur du câble	0.02 m
Revêtement en résine	Non
Type d'émission lumineuse	Émission simple
Poids net	0.459 Kg
Protection contre les décharges électrostatiques	4 KV
Protection contre les surtensions	0,5 KV
Caractéristiques technologiques du produit	UV Resistant

Finition corps	
Matériau	Aluminium 6060
Couleur	Aluminium Anodisé
Fabrication	Anodisation 20 µm
Finition diffuseur	
Matériau	Polycarbonate résistant aux UV
Finition support de fixation	
Matériau	Polycarbonate résistant aux UV
Couleur	transparent
Cables Electrification	
IP (locked condition)	Male Plug 2 Pin
Cable connector	Female Socket 2 Pin

Éléments linéaires | 85-277 V | 147 topLED 27 W DC - 30 W AC | CRI 80
92025N60

Single emission lines for indoor application. The natural white LED light source with a elliptic e. w. flood $\approx 71^\circ \times >60^\circ$ light distribution is composed of 147 topLEDs with CCT of 4000 K and a CRI 80; the source luminous flux is 3276 lm, with a 121.3 lm/W nominal luminous efficacy.

The device body is made of aluminium 6060 and features a anodised aluminum finish, processed by means of 20 μm anodizing; the diffuser is made of uv resistant polycarbonate. The ingress protection degree is IP40; the total weight is of 0.459 kg.

The total absorbed power is 30 W. The power supply cable is included and features a 0.02 m length.

The device features protection class II and can be wall lights, ceiling or floor-mounted.

Compliant with the EN 60598-1 standard and its specific provisions.

Classe d'efficacité énergétique

Ce produit contient 3 sources lumineuses de classe d'efficacité énergétique D.

Caractéristiques Techniques de l'éclairage

Light Output Ratio (LOR)	69 %
Flux lumineux (source)	3276 lm
Flux lumineux du luminaire	2283 lm
Consumption	30 W
Efficacité lumineuse du luminaire	76 lm/W
Température de couleur	4000 K
Standards de Concordance de Couleur	3 Step MacAdam
Indice de rendu chromatique	80 Ra

Température standard de l'environnement de	-20 / +50°C
Température typique sur le verre	40°C

LED Life / Failure Ratio

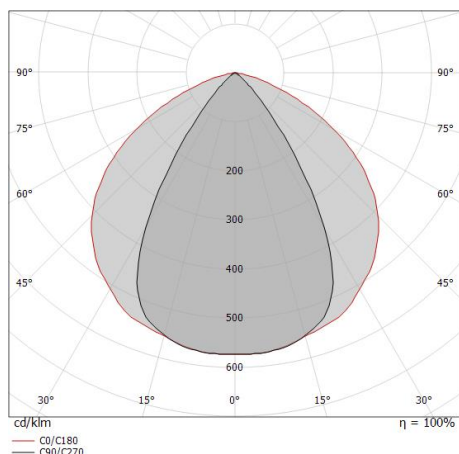
L70 B10 C0 145770h (at Tj 65 Ta 25)

UGR

UGR axial	19.8
UGR transversal	30.1
X=4H Y=8H	S=0.25H
Reflection factor	70/50/20

OPTICAL

Optique C90/C270	66°
Optique C0/C180	112°
Light distribution simmetry	Symmetrical 2 assis



Distance [m]	Cone diameter [m]	illuminance [lx]
0.5	0.64 1.49	E(0°) 5245 E(C90) 1568 E(C0) 452
1.0	1.29 2.99	E(0°) 1311 E(C90) 392 E(C0) 113
1.5	1.93 4.48	E(0°) 583 E(C90) 174 E(C0) 50
2.0	2.58 5.98	E(0°) 328 E(C90) 98 E(C0) 28
2.5	3.22 7.47	E(0°) 210 E(C90) 63 E(C0) 18
3.0	3.87 8.96	E(0°) 146 E(C90) 44 E(C0) 13

— C0/C180 (Half-peak divergence: 112.4°)
 — C90/C270 (Half-peak divergence: 65.6°)



Étrier

L=975mm, H=3mm, D=56mm.

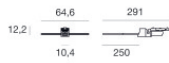
Matériau:Fer, couleur:zinc, fabrication :Zingage.

Finish

Grey

Code

98781



Câble et connecteur

Longueur 250 mm; isolation doppio; section 0,75 mm²; diamètre externe: 2x2,1 mm;
couleurs: bleu - brun.

Code

98713



Câble et connecteur

Longueur 1000 mm; isolation doppio; section 0,75 mm²; diamètre externe: 2x2,1 mm;
couleurs: bleu - brun.

Code

98716