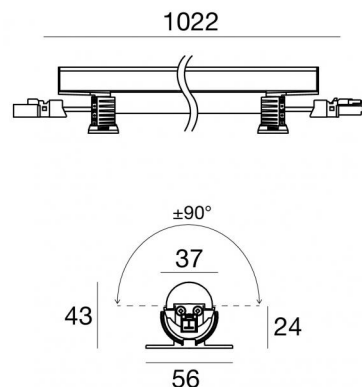


# Archicove On/Off



Éléments linéaires | 85-277 V  
147 topLED 27 W DC - 30 W AC | CRI 80  
**92025N07**



Données techniques	
Typologie	Surface
Position d'installation	Mur - Plafond - Sol
Environnement d'installation	Intérieur
Source lumineuse	LED
Circuit structure	topLED
Optique	Asymmetric Wallwasher
Light emission direction	upward
Puissance nominale	27 W DC
Pouvoir total	30 W
Flux lumineux (source)	3276 lm
Tension d'entrée nominale	220 - 240 V AC
Plage de tension d'entrée	85 - 277 V AC
Frequency	50 - 60 Hz
Température de couleur / Tone	4000 K
Indice de rendu chromatique	80 Ra
C.C. / V.C.	AC
Classe d'isolation	2
IP	IP40
IK	IK08
Essai au fil incandescent	850°
Montage direct sur des surfaces normalement inflammables	Oui
CE	Oui
Driver inclus	Driver
Article à intensité variable	Non
Orientable	Orientable
angle total (plan vertical)	180 °
Basculement	Non
Piétinable	Non
Carrossable	Non
Câble inclus	Oui
Longueur du câble	0.02 m
Revêtement en résine	Non
Type d'émission lumineuse	Émission simple
Poids net	0.459 Kg
Protection contre les décharges électrostatiques	4 KV
Protection contre les surtensions	0,5 KV
Caractéristiques technologiques du produit	UV Resistant

## Finition corps

Matériau	Aluminium 6060
Couleur	Aluminium Anodisé
Fabrication	Anodisation 20 µm

## Finition diffuseur

Matériau	Polycarbonate résistant aux UV
----------	--------------------------------

## Finition support de fixation

Matériau	Polycarbonate résistant aux UV
Couleur	transparent

## Cables Electrification

IP (locked condition)	Male Plug 2 Pin
-----------------------	-----------------

Cable connector	Female Socket 2 Pin
-----------------	---------------------



Éléments linéaires | 85-277 V | 147 topLED 27 W DC - 30 W AC | CRI 80  
**92025N07**

Single emission lines for indoor application. The natural white LED light source with a asymmetric wallwasher light distribution is composed of 147 topLED LEDs with CCT of 4000 K and a CRI 80; the source luminous flux is 3276 lm, with a 121.3 lm/W nominal luminous efficacy.

The device body is made of aluminium 6060 and features a anodised aluminum finish, processed by means of 20 µm anodizing; the diffuser is made of uv resistant polycarbonate. The ingress protection degree is IP40; the total weight is of 0.459 kg.

The total absorbed power is 30 W. The power supply cable is included and features a 0.02 m length.

The device features protection class II and can be wall lights, ceiling or floor-mounted.

Compliant with the EN 60598-1 standard and its specific provisions.

### Classe d'efficacité énergétique

Ce produit contient 3 sources lumineuses de classe d'efficacité énergétique D.

### Caractéristiques Techniques de l'éclairage

Light Output Ratio (LOR)	82 %
Flux lumineux (source)	3276 lm
Flux lumineux du luminaire	2694 lm
Consumption	30 W
Efficacité lumineuse du luminaire	89 lm/W
Température de couleur	4000 K
Standards de Concordance de Couleur	3 Step MacAdam
Indice de rendu chromatique	80 Ra

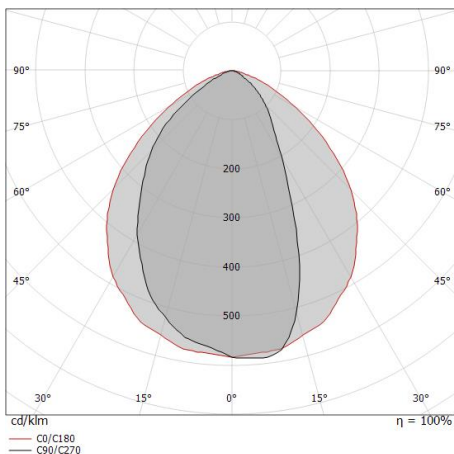
Température standard de l'environnement de	-20 / +50°C
Température typique sur le verre	40°C

### LED Life / Failure Ratio

L70 B10 C0 145770h (at Tj 65 Ta 25 )

### OPTICAL

Optique C0/C180	98°
Light distribution simmetry	Asymmetrical



Distance [m]	Cone diameter [m]	Illuminance [lx]
0.5	1.15	E(0°) 6291 E(C0) 890
1.0	2.30	E(0°) 1573 E(C0) 222
1.5	3.45	E(0°) 699 E(C0) 99
2.0	4.60	E(0°) 393 E(C0) 56
2.5	5.75	E(0°) 252 E(C0) 36
3.0	6.90	E(0°) 175 E(C0) 25

Distance [m] Cone diameter [m] Illuminance [lx]  
 — C0/C180 (Half-peak divergence: 98.0°)



### Étrier

L=975mm, H=3mm, D=56mm.

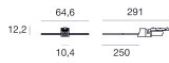
Matériau:Fer, couleur:zinc, fabrication :Zingage.

### Finish

Grey

### Code

98781



### Câble et connecteur

Longueur 250 mm; isolation doppio; section 0,75 mm<sup>2</sup>; diamètre externe: 2x2,1 mm;  
couleurs: bleu - brun.

### Code

98713



### Câble et connecteur

Longueur 1000 mm; isolation doppio; section 0,75 mm<sup>2</sup>; diamètre externe: 2x2,1 mm;  
couleurs: bleu - brun.

### Code

98716