

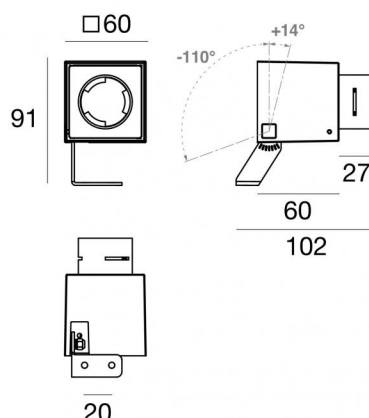
Periskop60



Projecteurs | x powerLED 0 W DC - 7.5 W AC

CRI 80

84237M10



Données techniques	
Typologie	Surface
Position d'installation	Mur - Plafond - Sol
Environnement d'installation	Extérieur
Source lumineuse	LED
Circuit structure	powerLED
Optique	Spot
Light emission direction	frontal
Puissance nominale	0 W DC
Pouvoir total	7.5 W
Tension d'entrée nominale	220 - 240 V AC
Plage de tension d'entrée	180 - 264 V AC
Température de couleur / Tone	2700 K
Indice de rendu chromatique	80 Ra
C.C. / V.C.	AC
Classe d'isolation	2
IP	IP66
IK	IK08
Essai au fil incandescent	850°
Montage direct sur des surfaces normalement inflammables	Oui
CE	Oui
Driver inclus	Driver
Article à intensité variable	Non
Orientable	Orientable
angle total (plan vertical)	124 °
Basculement	Non
Piétinable	Non
Carrossable	Non
Câble inclus	Oui
Longueur du câble	1 m
Revêtement en résine	Non
Type d'émission lumineuse	Émission simple
Poids net	0.35 Kg
Protection contre les décharges électrostatiques	Oui
Protection contre les surtensions	1 KV

Finition corps	
Matériau	Aluminium moulé sous pression EN AB - 46100
Couleur	Blanc
Fabrication	Anodisation à pores ouverts + revêtement par poudre
Finition diffuseur	
Matériau	Verre extra clair - trempé
Couleur	transparent
Fabrication	Séigraphie
Finition support de fixation	
Matériau	Acier AISI 304
Couleur	Noir
Fabrication	Revêtement en poudre
Cables Electrification	
Cable connector	No



Periskop60 | Projectors | Accessories
84237M10



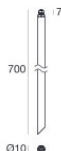
piquets
position d'installation: terreno,Matériau revêtement: pc

Code
89371



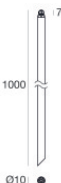
piquets - L. 160mm
position d'installation: terreno,Matériau revêtement: acier aisi 304

Code
98624



piquets - L. 700mm
position d'installation: terreno,Matériau revêtement: acier aisi 304

Code
C-F500002



piquets - L. 1000mm
position d'installation: terreno,Matériau revêtement: acier aisi 304

Code
C-F500003