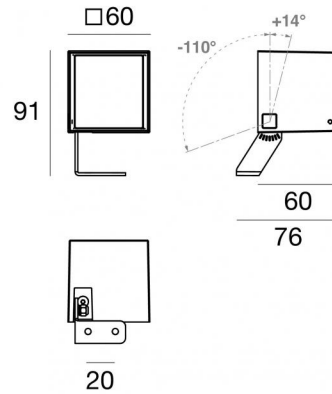


# Periskop60



Projecteurs | 180-264 V AC / 230-280 V DC  
arrayLED 0 W DC - 8.7 W AC | CRI 80  
**84235N15**



## Données techniques

Typologie	Surface
Position d'installation	Mur - Plafond - Sol
Environnement d'installation	Extérieur
Source lumineuse	LED
Circuit structure	arrayLED
Optique	Spot + Spot + Spot + Spot + Spot
Light emission direction	frontal + frontal + frontal + frontal + frontal + frontal
Puissance nominale	0 W DC
Pouvoir total	8.7 W
Tension d'entrée nominale	220 - 240 V AC
Plage de tension d'entrée	180 - 264 V AC
Frequency	50 - 60 Hz
Température de couleur / Tone	4000 K
Indice de rendu chromatique	80 Ra
C.C. / V.C.	AC
Classe d'isolation	2
IP	IP66
IK	IK05
Essai au fil incandescent	850°
Montage direct sur des surfaces normalement inflammables	Oui
CE	Oui
Driver inclus	Driver
Article à intensité variable	Non
Orientable	Orientable
angle total (plan vertical)	124 °
Basculement	Non
Piétinable	Non
Carrossable	Non
Câble inclus	Oui
Longueur du câble	1 m
Revêtement en résine	Non
Type d'émission lumineuse	Émission simple
Poids net	0.325 Kg
Protection contre les décharges électrostatiques	Oui
Protection contre les surtensions	1 KV

## Finition corps

Matériau	Aluminium moulé sous pression EN AB - 46100
Couleur	Gris
Fabrication	Anodisation à pores ouverts + revêtement par poudre

## Finition diffuseur

Matériau	Verre extra clair - trempé
Couleur	transparent
Fabrication	Séigraphie

## Finition support de fixation

Matériau	Acier AISI 304
Couleur	Noir
Fabrication	Revêtement en poudre

## Cables Electrification

Cable connector	No
-----------------	----



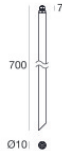
piquets  
position d'installation: terreno,Matériau revêtement: pc

**Code**  
89371



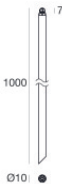
piquets - L. 160mm  
position d'installation: terreno,Matériau revêtement: acier aisi 304

**Code**  
98624



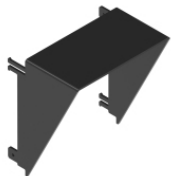
piquets - L. 700mm  
position d'installation: terreno,Matériau revêtement: acier aisi 304

**Code**  
C-F500002



piquets - L. 1000mm  
position d'installation: terreno,Matériau revêtement: acier aisi 304

**Code**  
C-F500003



anti-éblouissement  
Type anti-éblouissement: palpebra.  
Matériau:Acier AISI 304, couleur:Noir, fabrication :Revêtement en poudre.

**Code**  
83245