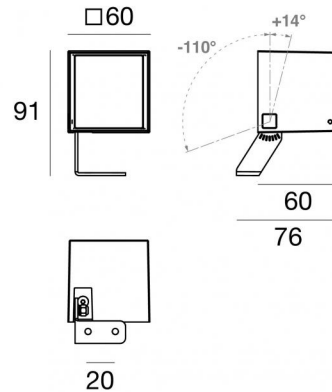


Periskop60



Projecteurs | 180-264 V AC /230-280 V DC
1 arrayLED 6.7 W DC - 8.7 W AC | CRI 80
84235M45



Données techniques

| | |
|--|---------------------|
| Typologie | Surface |
| Position d'installation | Mur - Plafond - Sol |
| Environnement d'installation | Extérieur |
| Source lumineuse | LED |
| Circuit structure | arrayLED |
| Optique | 45° |
| Light emission direction | frontal |
| Puissance nominale | 6.7 W DC |
| Pouvoir total | 8.7 W |
| Flux lumineux (source) | 849 lm |
| Tension d'entrée nominale | 220 - 240 V AC |
| Plage de tension d'entrée | 180 - 264 V AC |
| Frequency | 50 - 60 Hz |
| Température de couleur / Tone | 2700 K |
| Indice de rendu chromatique | 80 Ra |
| C.C. / V.C. | AC |
| Classe d'isolation | 2 |
| IP | IP66 |
| IK | IK05 |
| Essai au fil incandescent | 850° |
| Montage direct sur des surfaces normalement inflammables | Oui |
| CE | Oui |
| Driver inclus | Driver |
| Article à intensité variable | Non |
| Orientable | Orientable |
| angle total (plan vertical) | 124 ° |
| Basculement | Non |
| Piétinable | Non |
| Carrossable | Non |
| Câble inclus | Oui |
| Longueur du câble | 1 m |
| Revêtement en résine | Non |
| Type d'émission lumineuse | Émission simple |
| Poids net | 0.325 Kg |
| Protection contre les décharges électrostatiques | Oui |
| Protection contre les surtensions | 1 KV |

Finition corps

| | |
|-------------|---|
| Matériau | Aluminium moulé sous pression EN AB - 46100 |
| Couleur | Gris |
| Fabrication | Anodisation à pores ouverts + revêtement par poudre |

Finition diffuseur

| | |
|-------------|----------------------------|
| Matériau | Verre extra clair - trempé |
| Couleur | transparent |
| Fabrication | Séigraphie |

Finition support de fixation

| | |
|-------------|----------------------|
| Matériau | Acier AISI 304 |
| Couleur | Noir |
| Fabrication | Revêtement en poudre |

Cables Electrification

| | |
|-----------------|----|
| Cable connector | No |
|-----------------|----|

L'alimentation électrique contenue dans l'appareil est conforme à la norme CEI 61347-2-13 annexe J et peut donc être alimentée par des systèmes d'alimentation centralisés.



Projecteurs | 180-264 V AC /230-280 V DC | 1 arrayLED 6.7 W DC - 8.7 W AC | CRI 80
84235M45

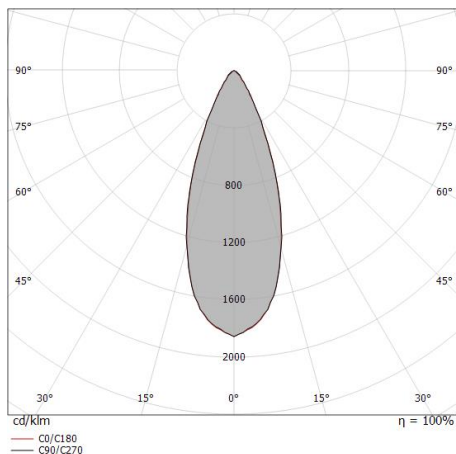
Single emission projectors for outdoor application. The super warm white LED light source is composed of 1 arrayed LEDs with CCT of 2700 K and a CRI 80; the source luminous flux is 849 lm, with a 126.7 lm/W nominal luminous efficacy.

The device body is made of die-cast aluminium en ab - 46100 and features a grey finish, processed by means of open pore anodizing + powder coating; the diffuser is made of extra clear glass - tempered with a silk-screening treatment. The ingress protection degree is IP66; the total weight is of 0.325 kg.

The total absorbed power is 8.7 W. The power supply cable is included and features a 1 m length.

The device features protection class II and can be wall lights, ceiling or floor-mounted.

Compliant with the EN 60598-1 standard and its specific provisions.



| Distance [m] | Cone diameter [m] | illuminance [lx] |
|--------------|-------------------|---|
| 0.5 | 0.36 0.36 | E(0°) 4591 E(C90) 1918 E(C0) 1929 |
| 1.0 | 0.72 0.71 | E(0°) 1148 E(C90) 480 E(C0) 482 |
| 1.5 | 1.08 1.07 | E(0°) 510 E(C90) 213 E(C0) 214 |
| 2.0 | 1.44 1.42 | E(0°) 287 E(C90) 120 E(C0) 121 |
| 2.5 | 1.80 1.78 | E(0°) 184 E(C90) 77 E(C0) 77 |
| 3.0 | 2.16 2.14 | E(0°) 128 E(C90) 53 E(C0) 54 |

— C0/C180 (Half-peak divergence: 39.2°)
 — C90/C270 (Half-peak divergence: 39.6°)

Classe d'efficacité énergétique

Ce produit contient une source lumineuse de classe d'efficacité énergétique F.

Caractéristiques Techniques de l'éclairage

| | |
|-------------------------------------|----------------|
| Light Output Ratio (LOR) | 72 % |
| Flux lumineux (source) | 849 lm |
| Flux lumineux du luminaire | 619 lm |
| Consumption | 8.7 W |
| Efficacité lumineuse du luminaire | 71 lm/W |
| Température de couleur | 2700 K |
| Standards de Concordance de Couleur | 3 Step MacAdam |
| Indice de rendu chromatique | 80 Ra |

| | |
|--|-------------|
| Température standard de l'environnement de | -20 / +50°C |
| Température typique sur le verre | 50°C |

LED Life / Failure Ratio

L70 B10 C0 134020h (at Tj 65 Ta 25)

UGR

| | |
|-------------------|----------|
| UGR axial | 23.5 |
| UGR transversal | 23.5 |
| X=4H Y=8H | S=0.25H |
| Reflection factor | 70/50/20 |

OPTICAL

| | |
|-----------------------------|-------------|
| Optique C0/C180 | 39° |
| Light distribution simmetry | Symmetrical |



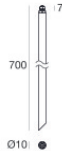
piquets
position d'installation: terreno, Matériau revêtement: pc

Code
89371



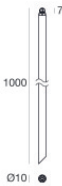
piquets - L. 160mm
position d'installation: terreno, Matériau revêtement: acier aisi 304

Code
98624



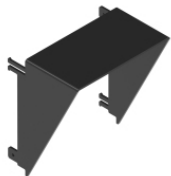
piquets - L. 700mm
position d'installation: terreno, Matériau revêtement: acier aisi 304

Code
C-F500002



piquets - L. 1000mm
position d'installation: terreno, Matériau revêtement: acier aisi 304

Code
C-F500003



anti-éblouissement
Type anti-éblouissement: palpebra.
Matériau: Acier AISI 304, couleur: Noir, fabrication : Revêtement en poudre.

Code
83245