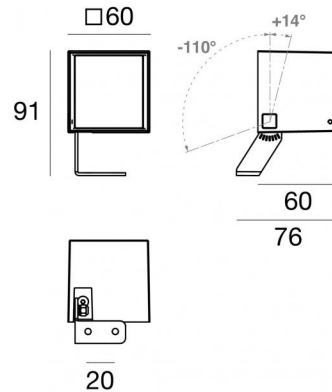


# Periskop60



Projecteurs | 180-264 V AC / 230-280 V DC  
1 arrayLED 6.7 W DC - 8.7 W AC | CRI 80  
**84233W30**



## Données techniques

Typologie	Surface
Position d'installation	Mur - Plafond - Sol
Environnement d'installation	Extérieur
Source lumineuse	LED
Circuit structure	arrayLED
Optique	Medium Flood
Light emission direction	frontal
Puissance nominale	6.7 W DC
Pouvoir total	8.7 W
Flux lumineux (source)	886 lm
Tension d'entrée nominale	220 - 240 V AC
Plage de tension d'entrée	180 - 264 V AC
Frequency	50 - 60 Hz
Température de couleur / Tone	3000 K
Indice de rendu chromatique	80 Ra
C.C. / V.C.	AC
Classe d'isolation	2
IP	IP66
IK	IK05
Essai au fil incandescent	850°
Montage direct sur des surfaces normalement inflammables	Oui
CE	Oui
Driver inclus	Driver
Article à intensité variable	Non
Orientable	Orientable
angle total (plan vertical)	124 °
Basculement	Non
Piétinable	Non
Carrossable	Non
Câble inclus	Oui
Longueur du câble	1 m
Revêtement en résine	Non
Type d'émission lumineuse	Émission simple
Poids net	0.325 Kg
Protection contre les décharges électrostatiques	Oui
Protection contre les surtensions	1 KV

## Finition corps

Matériau	Aluminium moulé sous pression EN AB - 46100
Couleur	Blanc
Fabrication	Anodisation à pores ouverts + revêtement par poudre

## Finition diffuseur

Matériau	Verre extra clair - trempé
Couleur	transparent
Fabrication	Séigraphie

## Finition support de fixation

Matériau	Acier AISI 304
Couleur	Noir
Fabrication	Revêtement en poudre



Projecteurs | 180-264 V AC /230-280 V DC | 1 arrayLED 6.7 W DC - 8.7 W AC | CRI 80  
84233W30

### Classe d'efficacité énergétique

Ce produit contient une source lumineuse de classe d'efficacité énergétique E.

### Caractéristiques Techniques de l'éclairage

Light Output Ratio (LOR)	74 %
Flux lumineux (source)	886 lm
Flux lumineux du luminaire	660 lm
Consumption	8.7 W
Efficacité lumineuse du luminaire	75 lm/W
Température de couleur	3000 K
Standards de Concordance de Couleur	3 Step MacAdam
Indice de rendu chromatique	80 Ra
<b>Température standard de l'environnement de</b>	
	-20 / +50°C
<b>Température typique sur le verre</b>	
	50°C

### LED Life / Failure Ratio

L70 B10 C0 134020h (at Tj 65 Ta 25)

### UGR

UGR axial	21.7
UGR transversal	21.7
X=4H   Y=8H	S=0.25H
Reflection factor	70/50/20

### OPTICAL

Optique C0/C180	32°
Light distribution symmetry	Symmetrical

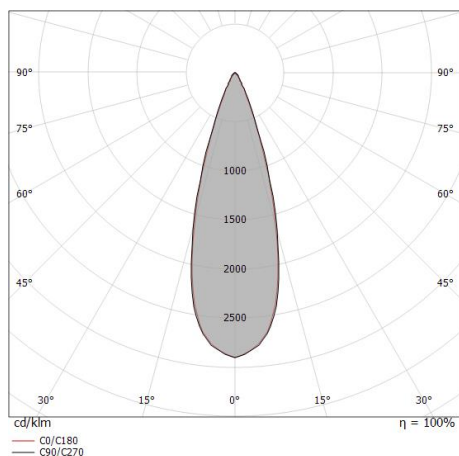
Single emission projectors for outdoor application. The warm white LED light source with a medium flood light distribution is composed of 1 arrayed LEDs with CCT of 3000 K and a CRI 80; the source luminous flux is 886 lm, with a 132.2 lm/W nominal luminous efficacy.

The device body is made of die-cast aluminium en ab - 46100 and features a white finish, processed by means of open pore anodizing + powder coating; the diffuser is made of extra clear glass - tempered with a silk-screening treatment. The ingress protection degree is IP66; the total weight is of 0.325 kg.

The total absorbed power is 8.7 W. The power supply cable is included and features a 1 m length.

The device features protection class II and can be wall lights, ceiling or floor-mounted.

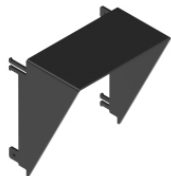
Compliant with the EN 60598-1 standard and its specific provisions.



Distance [m]	Cone diameter [m]	illuminance [lx]
0.5	0.29 0.28	E(0°) 7671 E(C90) 3436 E(C0) 3416
1.0	0.58 0.57	E(0°) 1918 E(C90) 859 E(C0) 854
1.5	0.87 0.85	E(0°) 852 E(C90) 382 E(C0) 380
2.0	1.15 1.14	E(0°) 479 E(C90) 215 E(C0) 214
2.5	1.44 1.42	E(0°) 307 E(C90) 137 E(C0) 137
3.0	1.73 1.71	E(0°) 213 E(C90) 95 E(C0) 95

Distance [m] Cone diameter [m] illuminance [lx]

— C0/C180 (Half-peak divergence: 31.8°)  
— C90/C270 (Half-peak divergence: 32.2°)



anti-éblouissement

Type anti-éblouissement: palpebra.

Matériau:Acier AISI 304, couleur:Noir, fabrication :Revêtement en poudre.

**Code**

83245



piquets

position d'installation: terreno,Matériau revêtement: pc

**Code**

89371

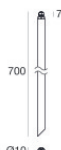


piquets - L. 160mm

position d'installation: terreno,Matériau revêtement: acier aisi 304

**Code**

98624

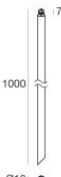


piquets - L. 700mm

position d'installation: terreno,Matériau revêtement: acier aisi 304

**Code**

C-F500002



piquets - L. 1000mm

position d'installation: terreno,Matériau revêtement: acier aisi 304

**Code**

C-F500003