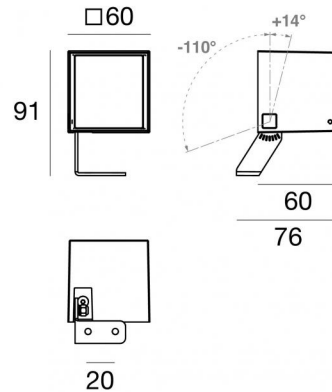


Periskop60



Projecteurs | 180-264 V AC /230-280 V DC
1 arrayLED 6.7 W DC - 8.7 W AC | CRI 80
84233W15



Données techniques

Typologie	Surface
Position d'installation	Mur - Plafond - Sol
Environnement d'installation	Extérieur
Source lumineuse	LED
Circuit structure	arrayLED
Optique	Spot
Light emission direction	frontal
Puissance nominale	6.7 W DC
Pouvoir total	8.7 W
Flux lumineux (source)	886 lm
Tension d'entrée nominale	220 - 240 V AC
Plage de tension d'entrée	180 - 264 V AC
Frequency	50 - 60 Hz
Température de couleur / Tone	3000 K
Indice de rendu chromatique	80 Ra
C.C. / V.C.	AC
Classe d'isolation	2
IP	IP66
IK	IK05
Essai au fil incandescent	850°
Montage direct sur des surfaces normalement inflammables	Oui
CE	Oui
Driver inclus	Driver
Article à intensité variable	Non
Orientable	Orientable
angle total (plan vertical)	124 °
Basculement	Non
Piétinable	Non
Carrossable	Non
Câble inclus	Oui
Longueur du câble	1 m
Revêtement en résine	Non
Type d'émission lumineuse	Émission simple
Poids net	0.325 Kg
Protection contre les décharges électrostatiques	Oui
Protection contre les surtensions	1 KV

Finition corps

Matériau	Aluminium moulé sous pression EN AB - 46100
Couleur	Blanc
Fabrication	Anodisation à pores ouverts + revêtement par poudre

Finition diffuseur

Matériau	Verre extra clair - trempé
Couleur	transparent
Fabrication	Séigraphie

Finition support de fixation

Matériau	Acier AISI 304
Couleur	Noir
Fabrication	Revêtement en poudre

Cables Electrification

Cable connector	No
-----------------	----

L'alimentation électrique contenue dans l'appareil est conforme à la norme CEI 61347-2-13 annexe J et peut donc être alimentée par des systèmes d'alimentation centralisés.



Projecteurs | 180-264 V AC /230-280 V DC | 1 arrayLED 6.7 W DC - 8.7 W AC | CRI 80
84233W15

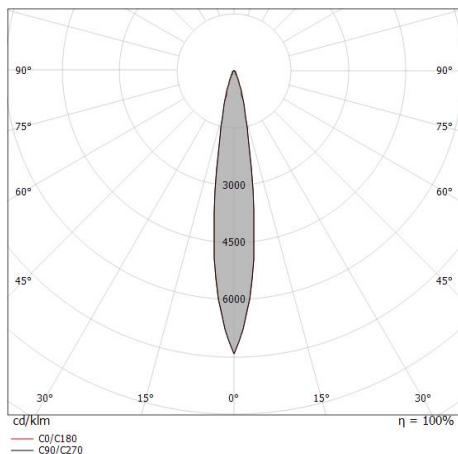
Single emission projectors for outdoor application. The warm white LED light source with a spot light distribution is composed of 1 arrayed LEDs with CCT of 3000 K and a CRI 80; the source luminous flux is 886 lm, with a 132.2 lm/W nominal luminous efficacy.

The device body is made of die-cast aluminium en ab - 46100 and features a white finish, processed by means of open pore anodizing + powder coating; the diffuser is made of extra clear glass - tempered with a silk-screening treatment. The ingress protection degree is IP66; the total weight is of 0.325 kg.

The total absorbed power is 8.7 W. The power supply cable is included and features a 1 m length.

The device features protection class II and can be wall lights, ceiling or floor-mounted.

Compliant with the EN 60598-1 standard and its specific provisions.



Distance [m]	Cone diameter [m]	illuminance [lx]
0.5	0.14 0.14	E(0°) 19063 E(C90) 7.9° 9406 E(C0) 8.0° 9296
1.0	0.28 0.28	E(0°) 4766 E(C90) 7.9° 2352 E(C0) 8.0° 2324
1.5	0.42 0.42	E(0°) 2118 E(C90) 7.9° 1045 E(C0) 8.0° 1033
2.0	0.56 0.56	E(0°) 1191 E(C90) 7.9° 588 E(C0) 8.0° 581
2.5	0.69 0.70	E(0°) 763 E(C90) 7.9° 376 E(C0) 8.0° 372
3.0	0.83 0.84	E(0°) 530 E(C90) 7.9° 261 E(C0) 8.0° 258

— C0/C180 (Half-peak divergence: 16.0°)
 — C90/C270 (Half-peak divergence: 15.8°)

Classe d'efficacité énergétique

Ce produit contient une source lumineuse de classe d'efficacité énergétique E.

Caractéristiques Techniques de l'éclairage

Light Output Ratio (LOR)	72 %
Flux lumineux (source)	886 lm
Flux lumineux du luminaire	643 lm
Consumption	8.7 W
Efficacité lumineuse du luminaire	73 lm/W
Température de couleur	3000 K
Standards de Concordance de Couleur	3 Step MacAdam
Indice de rendu chromatique	80 Ra

Température standard de l'environnement de	-20 / +50°C
Température typique sur le verre	50°C

LED Life / Failure Ratio

L70 B10 C0 134020h (at Tj 65 Ta 25)

UGR

UGR axial	22.6
UGR transversal	22.8
X=4H Y=8H	S=0.25H
Reflection factor	70/50/20

OPTICAL

Optique C0/C180	16°
Light distribution simmetry	Symmetrical



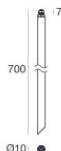
piquets
position d'installation: terreno,Matériau revêtement: pc

Code
89371



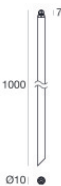
piquets - L. 160mm
position d'installation: terreno,Matériau revêtement: acier aisi 304

Code
98624



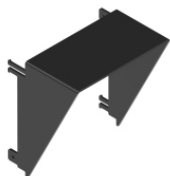
piquets - L. 700mm
position d'installation: terreno,Matériau revêtement: acier aisi 304

Code
C-F500002



piquets - L. 1000mm
position d'installation: terreno,Matériau revêtement: acier aisi 304

Code
C-F500003



anti-éblouissement
Type anti-éblouissement: palpebra.
Matériau:Acier AISI 304, couleur:Noir, fabrication :Revêtement en poudre.

Code
83245