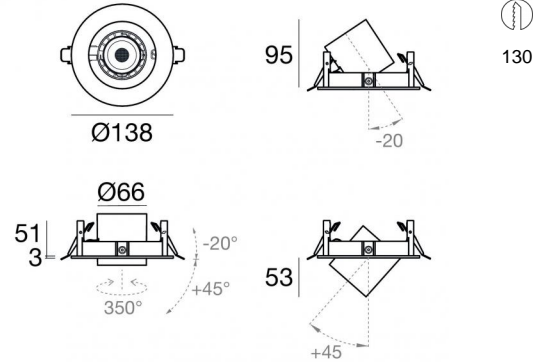




Downlights | 9 x powerLEDs 8 W DC 700 mA | CRI 90
Blanc dynamique
84160D60



Données techniques	
Position d'installation	Plafond
Environnement d'installation	Intérieur
Source lumineuse	LED
Circuit structure	powerLEDs
Optique	Wide Flood
Light emission direction	downward
Puissance nominale	8 W DC
Plage de tension d'entrée	700mA
Flux lumineux (source) 2700K	1005 lm
Température de couleur minimale	2700 K
Flux lumineux (source) 5700K	980 lm
Température de couleur maximale	5700 K
Température de couleur / Tone	Blanc dynamique
Indice de rendu chromatique	90 Ra
C.C. / V.C.	CC
Classe d'isolation	3
IP	IP20
Essai au fil incandescent	850°
Montage direct sur des surfaces normalement inflammables	Oui
CE	Oui
Driver inclus	Non
Article à intensité variable	DALI DT8
Orientable	Estraibile
angle total (plan vertical)	65 °
angle total (plan horizontal)	350 °
Basculement	Non
Piétinable	Non
Carrossable	Non
Câble inclus	Oui
Longueur du câble	0.35 m
Revêtement en résine	Non
Type d'émission lumineuse	Émission simple
Poids net	0.920 Kg
Protection contre les décharges électrostatiques	Non
Protection contre les surtensions	Non

Finition corps

Matériau	Aluminium moulé sous pression EN AB - 46100
Couleur	Noir
Fabrication	Revêtement en poudre

Finition montage

Matériau	Aluminium moulé sous pression EN AB - 46100
Couleur	Noir
Fabrication	Revêtement en poudre

Électronique

	83159 DALI-2 - DALI DT8 Multi Channel 5ch. 198~264V AC (2 - 3 art.)
--	--

	C-E500003 DMX-RDM - NFC Multi Channel 4ch. 19~50V DC (1 - 6 art.)
---	--

Cables Electrification

Cable connector	No
-----------------	----



Downlights | 9 x powerLEDs 8 W DC 700 mA | CRI 90 | Blanc dynamique
84160D60

Single emission recessed downlights for indoor application. The dynamic white LED light source with a wide flood light distribution is composed of 9 powerleds LEDs with CCT of From 2700 to 5700 K and a CRI 90.

The device body is made of die-cast aluminium en ab - 46100 and features a black finish, processed by means of powder coating; the mounting frame is made of die-cast aluminium en ab - 46100, with a black finish, processed by means of powder coating. The ingress protection degree is IP20; the total weight is of 0.920 kg. The power supply driver is not provided and is to be ordered separately.

The total absorbed power is 8 W. The power supply cable is included and features a 0.35 m length.

The device features protection class III and can be ceiling-mounted, with a 130 mm diameter hole (in plasterboard).

Compliant with the EN 60598-1 standard and its specific provisions.

Classe d'efficacité énergétique

Ce produit contient une source lumineuse de classe d'efficacité énergétique F.

Caractéristiques Techniques de l'éclairage

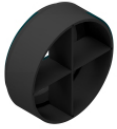
Standards de Concordance de Couleur	3 Step MacAdam
Indice de rendu chromatique	90 Ra
Température standard de l'environnement de	-20 / +50°C
Température typique sur le verre	40°C

LED Life / Failure Ratio

L70 B10 C0 60500h



	<p>Optique Distribution de la lumière: spot,Matériau revêtement: polycarbonate résistant aux uv</p>	<p>Code <u>99827</u></p>
	<p>Optique Distribution de la lumière: medium flood,Matériau revêtement: ,polycarbonate résistant aux uv,polycarbonate résistant aux uv,polycarbonate résistant aux uv</p>	<p>Code <u>99828</u></p>
	<p>Optique Distribution de la lumière: flood,Matériau revêtement: ,polycarbonate résistant aux uv,polycarbonate résistant aux uv,polycarbonate résistant aux uv</p>	<p>Code <u>99829</u></p>
	<p>Optique - Kit focale (min 16° max 50°) Distribution de la lumière: ajustable,Matériau revêtement: ,aluminium</p>	<p>Code <u>99844</u></p>
	<p>anti-éblouissement Type anti-éblouissement: grille en nid d'abeille. Matériau:Pom-C, couleur:Noir.</p>	<p>Code <u>99780</u></p>
	<p>Diffuseur Type de diffuseur: filtro ellittico. Matériau:Pom-C, couleur:Noir.</p>	<p>Code <u>99781</u></p>
	<p>anti-éblouissement Type anti-éblouissement: schermo cilindrico 45°. Matériau:Pom-C, couleur:Noir.</p>	<p>Code <u>99782</u></p>
	<p>anti-éblouissement Type anti-éblouissement: schermo cilindrico. Matériau:Pom-C, couleur:Noir.</p>	<p>Code <u>99783</u></p>



anti-éblouissement

Type anti-éblouissement: frangiluce a croce.

Matériau:Pom-C, couleur:Noir.

Code

99779



Charretier

position d'installation: plafond L=115mm, H=99.6mm, D=120mm.

Matériau:PC, couleur:noir.

Finish

Black

Code

99510