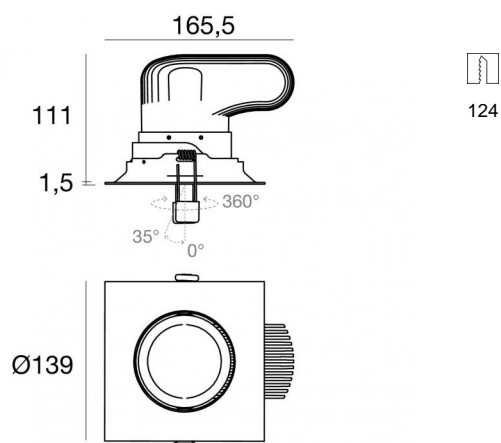




Downlights | 16 x powerLEDs 15 W DC 700 mA
CRI 90 | Blanc dynamique

84157D15





| Données techniques | |
|--|-----------------|
| Position d'installation | Plafond |
| Environnement d'installation | Intérieur |
| Source lumineuse | LED |
| Circuit structure | powerLEDs |
| Optique | Spot |
| Light emission direction | downward |
| Puissance nominale | 15 W DC |
| Plage de tension d'entrée | 700mA |
| Flux lumineux (source) 2700K | 1608 lm |
| Température de couleur minimale | 2700 K |
| Flux lumineux (source) 5700K | 1960 lm |
| Température de couleur maximale | 5700 K |
| Température de couleur / Tone | Blanc dynamique |
| Indice de rendu chromatique | 90 Ra |
| C.C. / V.C. | CC |
| Classe d'isolation | 3 |
| IP | IP44 |
| IP bloc optique | IP65 |
| IK | IK08 |
| Essai au fil incandescent | 850° |
| Montage direct sur des surfaces normalement inflammables | Oui |
| CE | Oui |
| Driver inclus | Non |
| Article à intensité variable | DALI DT8 |
| Orientable | Non |
| Basculement | Oui |
| angle total (plan horizontal) | 350 ° |
| angle total (plan vertical) | 35 ° |
| Piétinable | Non |
| Carrossable | Non |
| Câble inclus | Oui |
| Longueur du câble | 0.3 m |
| Revêtement en résine | Non |
| Type d'émission lumineuse | Émission simple |
| Poids net | 0.650 Kg |
| Protection contre les décharges électrostatiques | Non |
| Protection contre les surtensions | Non |

| Finition corps | |
|----------------|---|
| Matériau | Aluminium moulé sous pression EN AB - 46100 |
| Couleur | Gris |
| Fabrication | Revêtement en poudre |

| Finition diffuseur | |
|--------------------|--------------------------------|
| Matériau | Polycarbonate résistant aux UV |
| Couleur | transparent |

| Finition radiateur | |
|--------------------|---|
| Matériau | Aluminium moulé sous pression EN AB - 46100 |
| Couleur | Aluminium |
| Fabrication | Brillantage |

| Électronique | |
|--|---|
|  | 83159 DALI-2 - DALI DT8 Multi Channel 5ch. 198-264V AC |

| | |
|---|---|
|  | C-E500003 DMX-RDM - NFC Multi Channel 4ch. 19-50V DC |
|---|---|

| Cables Electrification | |
|------------------------|----------------|
| IP (locked condition) | IP66 |
| Cable connector | Male Easy plug |



Downlights | 16 x powerLEDs 15 W DC 700 mA | CRI 90 | Blanc dynamique
84157D15

Single emission recessed downlights for indoor application. The dynamic white LED light source with a spot light distribution is composed of 16 powerleds LEDs with CCT of From 2700 to 5700 K and a CRI 90.

The device body is made of die-cast aluminium en ab - 46100 and features a grey finish, processed by means of powder coating; the diffuser is made of uv resistant polycarbonate. The ingress protection degree is IP44; the total weight is of 0.650 kg. The power supply driver is not provided and is to be ordered separately.

The total absorbed power is 15 W. The power supply cable is included and features a 0.3 m length.

The device features protection class III and can be ceiling-mounted, with a 124 x 124 mm hole (in plasterboard).

Compliant with the EN 60598-1 standard and its specific provisions.

Classe d'efficacité énergétique

Ce produit contient une source lumineuse de classe d'efficacité énergétique F.

Caractéristiques Techniques de l'éclairage

| | |
|--|----------------|
| Standards de Concordance de Couleur | 3 Step MacAdam |
| Indice de rendu chromatique | 90 Ra |
| Température standard de l'environnement de | -20 / +50°C |
| Température typique sur le verre | 40°C |

LED Life / Failure Ratio

L70 B10 C0 60500h