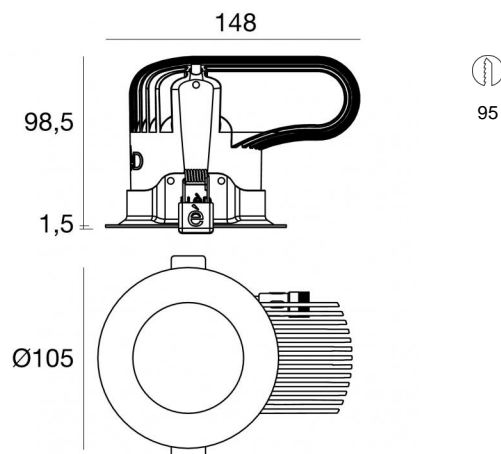


Downlights | 16 x powerLEDs 15 W DC 700 mA
CRI 90 | Blanc dynamique

84121D60




95


Données techniques	
Position d'installation	Plafond
Environnement d'installation	Intérieur
Source lumineuse	LED
Circuit structure	powerLEDs
Optique	Wide Flood
Light emission direction	downward
Puissance nominale	15 W DC
Plage de tension d'entrée	700mA
Flux lumineux (source) 2700K	1608 lm
Température de couleur minimale	2700 K
Flux lumineux (source) 5700K	1960 lm
Température de couleur maximale	5700 K
Température de couleur / Tone	Blanc dynamique
Indice de rendu chromatique	90 Ra
C.C. / V.C.	CC
Classe d'isolation	3
IP	IP44
IP bloc optique	IP65
IK	IK08
Essai au fil incandescent	850°
Montage direct sur des surfaces normalement inflammables	Oui
CE	Oui
Driver inclus	Non
Article à intensité variable	DALI DT8
Orientable	Non
Basculement	Non
Piétinable	Non
Carrossable	Non
Câble inclus	Oui
Longueur du câble	0.300 m
Revêtement en résine	Non
Type d'émission lumineuse	Émission simple
Poids net	0.68 Kg
Protection contre les décharges électrostatiques	Non
Protection contre les surtensions	Non

Finition corps	
Matériau	Aluminium moulé sous pression EN AB - 46100
Couleur	Gris
Fabrication	Revêtement en poudre

Finition diffuseur	
Matériau	Polycarbonate résistant aux UV
Couleur	transparent

Finition radiateur	
Matériau	Aluminium moulé sous pression EN AB - 46100
Couleur	Aluminium
Fabrication	Brillantage

Électronique	
	83159 DALI-2 - DALI DT8 Multi Channel 5ch. 198-264V AC

	C-E500003 DMX-RDM - NFC Multi Channel 4ch. 19-50V DC
---	---

Câbles Electrification	
Cable connector	Male Easy plug
IP (locked condition)	66
Cable connector	Female Easy plug



Downlights | 16 x powerLEDs 15 W DC 700 mA | CRI 90 | Blanc dynamique
84121D60

Single emission recessed downlights for indoor application. The dynamic white LED light source with a wide flood light distribution is composed of 16 powerleds LEDs with CCT of From 2700 to 5700 K and a CRI 90.

The device body is made of die-cast aluminium en ab - 46100 and features a grey finish, processed by means of powder coating; the diffuser is made of uv resistant polycarbonate. The ingress protection degree is IP44; the total weight is of 0.68 kg. The power supply driver is not provided and is to be ordered separately.

The total absorbed power is 15 W. The power supply cable is included and features a 0.300 m length.

The device features protection class III and can be ceiling-mounted, with a 95 mm diameter hole (in plasterboard).

Compliant with the EN 60598-1 standard and its specific provisions.

Classe d'efficacité énergétique

Ce produit contient une source lumineuse de classe d'efficacité énergétique F.

Caractéristiques Techniques de l'éclairage

Standards de Concordance de Couleur	3 Step MacAdam
Indice de rendu chromatique	90 Ra
Température standard de l'environnement de	-20 / +50°C
Température typique sur le verre	40°C

LED Life / Failure Ratio

L70 B10 C0 60500h