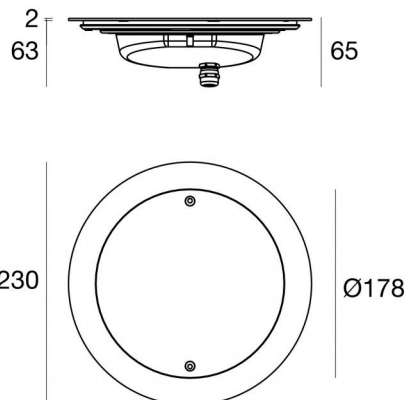




Immersion | x powerLEDs 0 W DC 500 mA
 RGBW - 3000
84039V25



| Données techniques | |
|--|-----------------------|
| Typologie | Frame |
| Position d'installation | Mur - Sol |
| Environnement d'installation | Extérieur |
| Source lumineuse | LED |
| Circuit structure | powerLEDs |
| Optique | Elliptic Medium Flood |
| Light emission direction | frontal |
| Puissance nominale | 0 W DC |
| Plage de tension d'entrée | 500mA |
| Température de couleur / Tone | RGBW - 3000 K |
| C.C. / V.C. | CC |
| Classe d'isolation | 3 |
| IP | IP68 |
| Profondeur d'installation maximale | 25 m |
| Limitation de l'installation | Seulement sous l'eau |
| IK | IK10 |
| Essai au fil incandescent | 850° |
| Montage direct sur des surfaces normalement inflammables | Oui |
| CE | Oui |
| Driver inclus | Non |
| Article à intensité variable | Oui |
| Orientable | Non |
| Basculement | Non |
| Piétinable | Non |
| Carrossable | Non |
| Câble inclus | Oui |
| Longueur du câble | 5 m |
| Revêtement en résine | Oui |
| Type d'émission lumineuse | Émission simple |
| Poids net | 2.4 Kg |
| Protection contre les décharges électrostatiques | Non |
| Protection contre les surtensions | Non |
| Caractéristiques technologiques du produit | Acquastop |

| Finition corps | |
|--------------------|----------------------------|
| Matériau | Acier AISI 316L |
| Couleur | acier |
| Finition diffuseur | |
| Matériau | Verre extra clair - trempé |
| Couleur | transparent |
| Fabrication | Séigraphie |
| Finition bride | |
| Matériau | Acier inoxydable 316 |
| Couleur | acier |
| Fabrication | électropolissage |

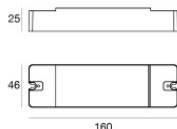


Nautilus_RF | Submerged | Accessories
84039V25



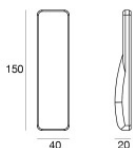
Boîtier d'encastrement - Caisson IP68 pour installation sur maçonnerie (carrelage ou mosaïque)
position d'installation: mur; type installation: maçonnerie L=213mm, H=213mm, D=110mm.
Matériau:Plastique ABS, couleur:noir.

Code
83142



Variateur
RF Remote controller

Code
C-E700003



Remote RF

Code
C-W600001