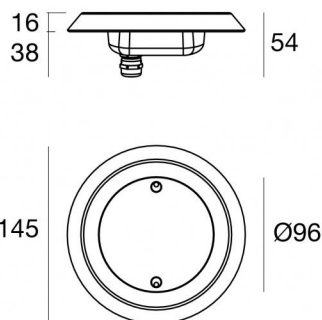




Immersion | x powerLEDs 0 W DC 350 mA
 RGBW - 3000
84036V25

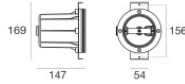


Données techniques	
Typologie	Frame
Position d'installation	Mur - Sol
Environnement d'installation	Extérieur
Source lumineuse	LED
Circuit structure	powerLEDs
Optique	Elliptic Medium Flood
Light emission direction	frontal
Puissance nominale	0 W DC
Plage de tension d'entrée	350mA
Température de couleur / Tone	RGBW - 3000 K
C.C. / V.C.	CC
Classe d'isolation	3
IP	IP68
Profondeur d'installation maximale	25 m
Limitation de l'installation	Seulement sous l'eau
IK	IK10
Essai au fil incandescent	850°
Montage direct sur des surfaces normalement inflammables	Oui
CE	Oui
Driver inclus	Non
Article à intensité variable	Oui
Orientable	Non
Basculement	Non
Piétinable	Non
Carrossable	Non
Câble inclus	Oui
Longueur du câble	5 m
Revêtement en résine	Oui
Type d'émission lumineuse	Émission simple
Poids net	1.9 Kg
Protection contre les décharges électrostatiques	Non
Protection contre les surtensions	Non
Caractéristiques technologiques du produit	Acquastop

Finition corps	
Matériau	Acier AISI 316L
Couleur	acier
Finition diffuseur	
Matériau	Verre extra clair - trempé
Couleur	transparent
Fabrication	Séigraphie
Finition bride	
Matériau	Acier inoxydable 316
Couleur	acier
Fabrication	électropolissage

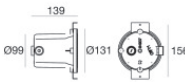


Nautilus_R | Submerged | Accessories
84036V25



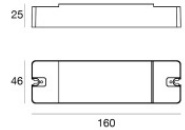
Boîtier d'encastrement - Boîtier extérieur pour installation sur toile
position d'installation: mur; type installation: maçonnerie L=131mm, H=131mm, D=139mm.
Matériau:Plastique ABS, couleur:noir.

Code
83197



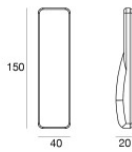
Boîtier d'encastrement - Caisson IP68 pour installation sur maçonnerie (carrelage ou mosaïque)
position d'installation: mur; type installation: maçonnerie L=131mm, H=131mm, D=139mm.
Matériau:Plastique ABS, couleur:noir.

Code
83141



Variateur
RF Remote controller

Code
C-E700003



Remote RF

Code
C-W600001