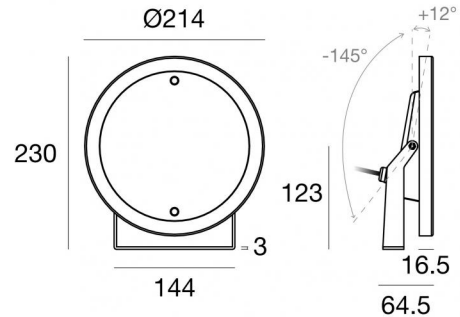




Immersion | 6 x powerLEDs 18 W DC 500 mA  
 RGBW - 4000  
**84029Q20**



## Données techniques

Typologie	Surface
Position d'installation	Mur - Plafond - Sol
Environnement d'installation	Extérieur
Source lumineuse	LED
Circuit structure	powerLEDs
Optique	Flood
Light emission direction	frontal
Puissance nominale	18 W DC
Plage de tension d'entrée	500mA
Température de couleur / Tone	RGBW - 4000 K
C.C. / V.C.	CC
Classe d'isolation	3
IP	IP68
Profondeur d'installation maximale	25 m
Limitation de l'installation	Seulement sous l'eau
IK	IK10
Essai au fil incandescent	850°
Montage direct sur des surfaces normalement inflammables	Oui
CE	Oui
Driver inclus	Non
Article à intensité variable	Oui
Orientable	Orientable
angle total (plan vertical)	157 °
Basculement	Non
Piétinable	Non
Carrossable	Non
Câble inclus	Oui
Longueur du câble	5 m
Revêtement en résine	Oui
Type d'émission lumineuse	Émission simple
Poids net	2.72 Kg
Protection contre les décharges électrostatiques	Non
Protection contre les surtensions	Non
Caractéristiques technologiques du produit	Acquastop

## Finition corps

Matériau	Acier AISI 316L
Couleur	acier


## Finition diffuseur


Matériau	Verre extra clair - trempé
Couleur	transparent
Fabrication	Séigraphie

## Finition support de fixation

Matériau	Acier inoxydable 316
Couleur	acier
Fabrication	Brossage

## Électronique

 83010  
 On/Off Driver 90~264V AC / 127~370V DC 60 W (1 - 3 art.)

 83187  
 Push and Simply Dim - DMX-RDM Multi Channel 4ch. 10.8~52.8V DC (1 art.)

## Lumen RGBW

N. Led	Rouge	Vert	Bleu	blanc
6	192 lm	492 lm	162 lm	588 lm



Immersion | 6 x powerLEDs 18 W DC 500 mA | RGBW - 4000  
**84029Q20**

Single emission submerged for outdoor application. The RGBW - 4000 K LED light source with a flood light distribution is composed of 6 powered LEDs with CCT of RGB-W 4000 K.

The device body is made of aisi 316l steel and features a steel finish; the diffuser is made of extra clear glass - tempered with a silk-screening treatment. The ingress protection degree is IP68; the total weight is of 2.72 kg. The power supply driver is not provided and is to be ordered separately.

The total absorbed power is 18 W. The power supply cable is included and features a 5 m length.

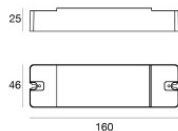
The device features protection class III and can be wall lights, ceiling or floor-mounted.

Compliant with the EN 60598-1 standard and its specific provisions.

Température standard de l'environnement de	-20 / +50°C
Température typique sur le verre	40°C

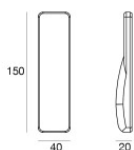


Nautilus\_RP | Submerged | Accessories  
**84029Q20**



Variateur  
RF Remote controller

**Code**  
C-E700003



Remote RF

**Code**  
C-W600001