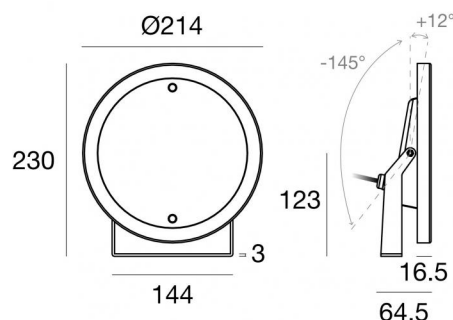




Immersion | 9 x powerLEDs 38 W DC 12 V | CRI 80
84028N25



Données techniques	
Typologie	Surface
Position d'installation	Mur - Plafond - Sol
Environnement d'installation	Extérieur
Source lumineuse	LED
Circuit structure	powerLEDs
Optique	Elliptic Medium Flood
Light emission direction	frontal
Puissance nominale	38 W DC
Flux lumineux (source)	4921 lm
Température de couleur / Tone	4000 K
Indice de rendu chromatique	80 Ra
C.C. / V.C.	CV
Classe d'isolation	3
IP	IP68
Profondeur d'installation maximale	25 m
Limitation de l'installation	Seulement sous l'eau
IK	IK10
Essai au fil incandescent	850°
Montage direct sur des surfaces normalement inflammables	Oui
CE	Oui
Driver inclus	Non
Article à intensité variable	DALI - 1-10V
Orientable	Orientable
angle total (plan vertical)	157 °
Basculement	Non
Piétinable	Non
Carrossable	Non
Câble inclus	Oui
Longueur du câble	5 m
Revêtement en résine	Oui
Type d'émission lumineuse	Émission simple
Poids net	2.86 Kg
Protection contre les décharges électrostatiques	Non
Protection contre les surtensions	Non
Caractéristiques technologiques du produit	Acquastop

Finition corps

Matériau	Acier AISI 316L
Couleur	acier





Finition diffuseur

Matériau	Verre extra clair - trempé
Couleur	transparent
Fabrication	Séigraphie

Finition support de fixation

Matériau	Acier inoxydable 316
Couleur	acier
Fabrication	Brossage

Électronique

	83010 On/Off Driver 90~264V AC / 127~370V DC 60 W
	83015 DALI Controller 90~305V AC / 127~431V DC 120 W
	83013 On/Off Driver 180~305V AC / 254~431V DC 120 W
	83012 DALI Controller 90~305V AC / 127~431V DC 60 W



Immersion | 9 x powerLEDs 38 W DC 12 V | CRI 80
84028N25

Single emission submerged for outdoor application. The natural white LED light source with a elliptic medium flood light distribution is composed of 9 powered LEDs with CCT of 4000 K and a CRI 80; the source luminous flux is 4921 lm, with a 129.5 lm/W nominal luminous efficacy.

The device body is made of aisi 316l steel and features a steel finish; the diffuser is made of extra clear glass - tempered with a silk-screening treatment. The ingress protection degree is IP68; the total weight is of 2.86 kg. The power supply driver is not provided and is to be ordered separately.

The total absorbed power is 38 W. The power supply cable is included and features a 5 m length.

The device features protection class III and can be wall lights, ceiling or floor-mounted.

Compliant with the EN 60598-1 standard and its specific provisions.

Classe d'efficacité énergétique

Ce produit contient 3 sources lumineuses de classe d'efficacité énergétique E.

Caractéristiques Techniques de l'éclairage

Light Output Ratio (LOR)	71 %
Flux lumineux (source)	4921 lm
Flux lumineux du luminaire	3529 lm
Consumption	38 W
Efficacité lumineuse du luminaire	92 lm/W
Température de couleur	4000 K
Standards de Concordance de Couleur	3 Step MacAdam
Indice de rendu chromatique	80 Ra

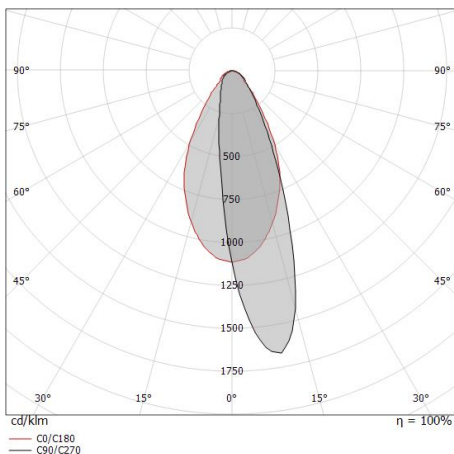
Température standard de l'environnement de	-20 / +50°C
Température typique sur le verre	40°C

LED Life / Failure Ratio

L70 B10 C0 250000h (at Tj 65 Ta 25)

OPTICAL

Optique C0/C180	56°
Light distribution symmetry	Asymmetrical



Distance [m]	Cone diameter [m]	Illuminance [lx]
0.5	0.53	E(0°) 15765 E(C0) 9414
1.0	1.07	E(0°) 3941 E(C0) 1353
1.5	1.60	E(0°) 1752 E(C0) 602
2.0	2.14	E(0°) 985 E(C0) 338
2.5	2.67	E(0°) 631 E(C0) 217
3.0	3.20	E(0°) 438 E(C0) 150

Distance [m] Cone diameter [m] Illuminance [lx]
 — C0/C180 (Half-peak divergence: 56.2°)