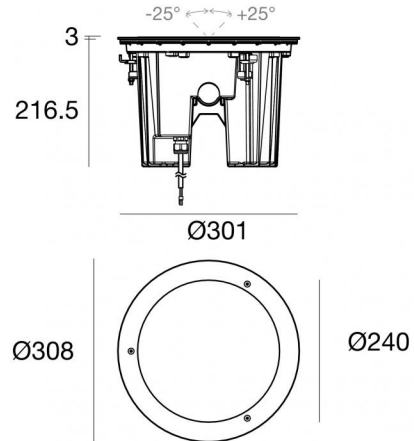




Uplights | 100-264 V AC /170-280 V DC
1 arrayLED 44.2 W DC - 48.2 W AC | CRI 80
83780W15



Données techniques

Typologie	Carrossable
Position d'installation	Sol
Environnement d'installation	Extérieur
Source lumineuse	LED
Circuit structure	arrayLED
Optique	Spot
Light emission direction	upward
Puissance nominale	44.2 W DC
Pouvoir total	48.2 W
Flux lumineux (source)	7045 lm
Tension d'entrée nominale	220 - 240 V AC
Plage de tension d'entrée	100 - 264 V AC
Frequency	50 - 60 Hz
Température de couleur / Tone	3000 K
Indice de rendu chromatique	80 Ra
C.C. / V.C.	AC
Classe d'isolation	1
IP	IP68
Limitation de l'installation	Ne pas utiliser sous l'eau
IK	IK10
Essai au fil incandescent	850°
Montage direct sur des surfaces normalement inflammables	Non
CE	Oui
Driver inclus	Driver
Article à intensité variable	DALI
Orientable	Non
Basculement	Non
Piétinable	Oui
Carrossable	5000 Kg
Câble inclus	Oui
Longueur du câble	1 m
Revêtement en résine	Oui
Type d'émission lumineuse	Émission simple
Poids net	8 Kg
Protection contre les décharges électrostatiques	Oui
Protection contre les surtensions	3 KV
Technologie optique	Honey comb
Caractéristiques technologiques du produit	Acquastop

Finition corps

Matériau	Aluminium moulé sous pression EN AB - 46100
Couleur	noir
Fabrication	Anodisation à pores ouverts + revêtement par poudre

Finition diffuseur

Matériau	Verre extra clair - trempé
Couleur	transparent
Fabrication	Séigraphie

Finition bride

Matériau	Acier AISI 316
Couleur	acier
Fabrication	Brossage

Cables Electrification+signal

Cable connector	No
-----------------	----

L'alimentation électrique contenue dans l'appareil est conforme à la norme CEI 61347-2-13 annexe J et peut donc être alimentée par des systèmes d'alimentation centralisés.



Uplights | 100-264 V AC /170-280 V DC | 1 arrayLED 44.2 W DC - 48.2 W AC | CRI 80
83780W15

Single emission uplights for outdoor application. The warm white LED light source with a spot light distribution is composed of 1 arrayed LEDs with CCT of 3000 K and a CRI 80; the source luminous flux is 7045 lm, with a 159.4 lm/W nominal luminous efficacy.

The device body is made of die-cast aluminium en ab - 46100 and features a black finish, processed by means of open pore anodizing + powder coating; the diffuser is made of extra clear glass - tempered with a silk-screening treatment. The ingress protection degree is IP68; the total weight is of 8 kg.

The total absorbed power is 48.2 W. The power supply cable is included and features a 1 m length.

The device features protection class I and can be floor-mounted with an outer casing, code 83096(for concrete or masonry).

Compliant with the EN 60598-1 standard and its specific provisions.

Classe d'efficacité énergétique

Ce produit contient une source lumineuse de classe d'efficacité énergétique E.

Caractéristiques Techniques de l'éclairage

Light Output Ratio (LOR)	47 %
Flux lumineux (source)	7045 lm
Flux lumineux du luminaire	3357 lm
Consumption	48.2 W
Efficacité lumineuse du luminaire	69 lm/W
Température de couleur	3000 K
Standards de Concordance de Couleur	2 Step MacAdam
Indice de rendu chromatique	80 Ra

Température standard de l'environnement de	-20 / +50°C
Température typique sur le verre	65°C

LED Life / Failure Ratio

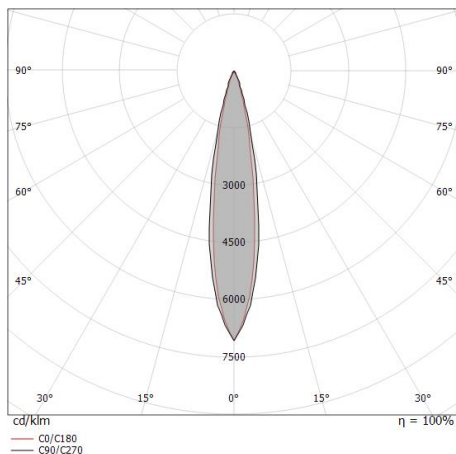
L70 B10 C0 112960h (at Tj 65 Ta 25)

UGR

UGR axial	3.1
UGR transversal	3
X=4H Y=8H	S=0.25H
Reflection factor	70/50/20

OPTICAL

Optique C0/C180	17°
Light distribution simmetry	Symmetrical



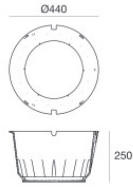
Distance [m]	Cone diameter [m]	illuminance [lx]
0.5	0.18 0.15	E(0°) 94935 E(C90) 10.2° 45801 E(C0) 8.7° 45973
1.0	0.36 0.31	E(0°) 23734 E(C90) 10.2° 11450 E(C0) 8.7° 11493
1.5	0.54 0.46	E(0°) 10548 E(C90) 10.2° 5089 E(C0) 8.7° 5108
2.0	0.72 0.61	E(0°) 5933 E(C90) 10.2° 2863 E(C0) 8.7° 2873
2.5	0.90 0.77	E(0°) 3797 E(C90) 10.2° 1832 E(C0) 8.7° 1839
3.0	1.08 0.92	E(0°) 2637 E(C90) 10.2° 1272 E(C0) 8.7° 1277

Distance [m] Cone diameter [m] illuminance [lx]

— C0/C180 (Half-peak divergence: 17.4°)
 — C90/C270 (Half-peak divergence: 20.4°)



Suelo_RXFJ | Uplights | Accessories
83780W15



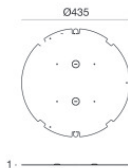
Boîtier d'encastrement

position d'installation: sol; type installation: maçonnerie L=440mm, H=250mm, D=440mm.

Matériau:Plastique ABS, couleur:noir.

Code

83096

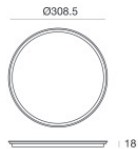


Accessoires pour boîtiers extérieurs - Fond du boîtier extérieur

Matériau:Fer Zingué, couleur:gris, fabrication :Zingage.

Code

93099



Gabarit

Code

83098