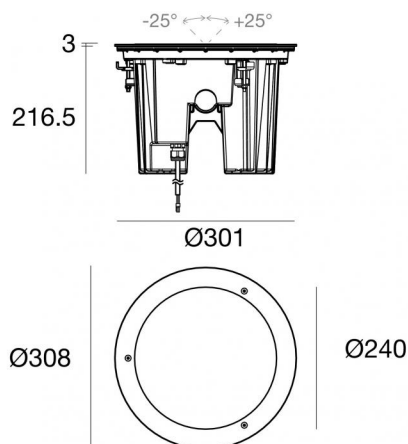




Uplights | arrayLED 0 W DC - 48.2 W AC | CRI 80
83780N50



Données techniques

| | |
|-------------------------------|----------------|
| Typologie | Carrossable |
| Position d'installation | Sol |
| Environnement d'installation | Extérieur |
| Source lumineuse | LED |
| Circuit structure | arrayLED |
| Optique | 50° |
| Light emission direction | upward |
| Puissance nominale | 0 W DC |
| Pouvoir total | 48.2 W |
| Tension d'entrée nominale | 220 - 240 V AC |
| Plage de tension d'entrée | 100 - 264 V AC |
| Température de couleur / Tone | 4000 K |
| Indice de rendu chromatique | 80 Ra |
| C.C. / V.C. | AC |
| Classe d'isolation | 1 |
| IP | IP68 |

| | |
|--|----------------------------|
| Limitation de l'installation | Ne pas utiliser sous l'eau |
| IK | IK10 |
| Essai au fil incandescent | 850° |
| Montage direct sur des surfaces normalement inflammables | Non |
| CE | Oui |
| Driver inclus | Driver |
| Article à intensité variable | DALI |
| Orientable | Non |
| Basculement | Non |
| Piétinable | Oui |
| Carrossable | 5000 Kg |
| Câble inclus | Oui |
| Longueur du câble | 1 m |
| Revêtement en résine | Oui |
| Type d'émission lumineuse | Émission simple |
| Poids net | 8 Kg |
| Protection contre les décharges électrostatiques | Oui |
| Protection contre les surtensions | 3 KV |
| Technologie optique | Honey comb |
| Caractéristiques technologiques du produit | Acquastop |

Finition corps

| | |
|-------------|---|
| Matériau | Aluminium moulé sous pression EN AB - 46100 |
| Couleur | noir |
| Fabrication | Anodisation à pores ouverts + revêtement par poudre |

Finition diffuseur

| | |
|-------------|----------------------------|
| Matériau | Verre extra clair - trempé |
| Couleur | transparent |
| Fabrication | Séigraphie |

Finition bride

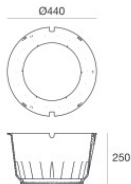
| | |
|-------------|----------------|
| Matériau | Acier AISI 316 |
| Couleur | acier |
| Fabrication | Brossage |

Cables Electrification+signal

| | |
|-----------------|----|
| Cable connector | No |
|-----------------|----|



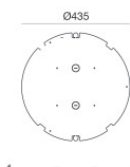
Suelo_RXFJ | Uplights | Accessories
83780N50



Boîtier d'encastrement
position d'installation: sol; type installation: maçonnerie L=440mm, H=250mm, D=440mm.
Matériau:Plastique ABS, couleur:noir.

Code

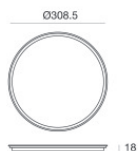
83096



Accessoires pour boîtiers extérieurs - Fond du boîtier extérieur
Matériau:Fer Zingué, couleur:gris, fabrication :Zingage.

Code

93099



Gabarit

Code

83098