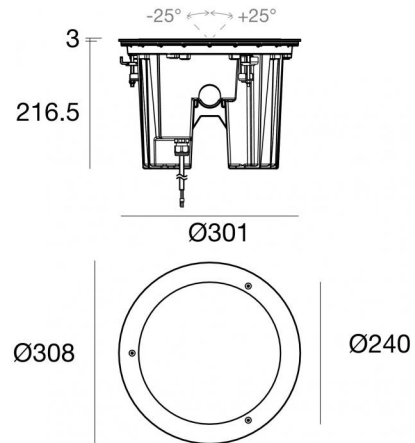




Uplights | 100-264 V AC /170-280 V DC
1 arrayLED 44.2 W DC - 48.2 W AC | CRI 80
83779W30



Données techniques	
Typologie	Carrossable
Position d'installation	Sol
Environnement d'installation	Extérieur
Source lumineuse	LED
Circuit structure	arrayLED
Optique	Flood
Light emission direction	downward
Puissance nominale	44.2 W DC
Pouvoir total	48.2 W
Flux lumineux (source)	7045 lm
Tension d'entrée nominale	220 - 240 V AC
Plage de tension d'entrée	100 - 264 V AC
Frequency	50 - 60 Hz
Température de couleur / Tone	3000 K
Indice de rendu chromatique	80 Ra
C.C. / V.C.	AC
Classe d'isolation	1
IP	IP68
Limitation de l'installation	Ne pas utiliser sous l'eau
IK	IK10
Essai au fil incandescent	850°
Montage direct sur des surfaces normalement inflammables	Non
CE	Oui
Driver inclus	Driver
Article à intensité variable	DALI
Orientable	Non
Basculement	Oui
angle total (plan vertical)	50 °
Piétinable	Oui
Carrossable	5000 Kg
Câble inclus	Oui
Longueur du câble	1 m
Revêtement en résine	Oui
Type d'émission lumineuse	Émission simple
Poids net	8 Kg
Protection contre les décharges électrostatiques	Oui
Protection contre les surtensions	3 KV
Caractéristiques technologiques du produit	Acquastop

Finition corps	
Matériau	Aluminium moulé sous pression EN AB - 46100
Couleur	noir
Fabrication	Anodisation à pores ouverts + revêtement par poudre
Finition diffuseur	
Matériau	Verre extra clair - trempé
Couleur	transparent
Fabrication	Séigraphie
Finition bride	
Matériau	Acier AISI 316
Couleur	acier
Fabrication	Brossage
Cables Electrification+signal	
Cable connector	No



Uplights | 100-264 V AC /170-280 V DC | 1 arrayLED 44.2 W DC - 48.2 W AC | CRI 80
83779W30

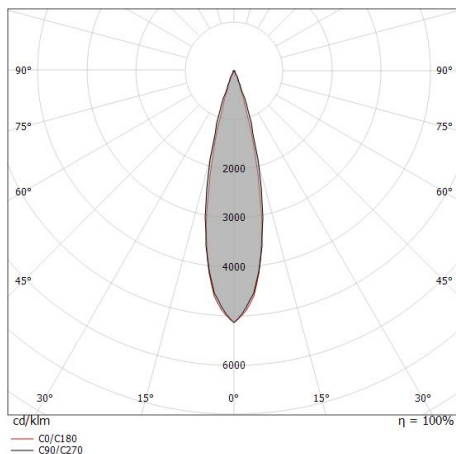
Single emission uplights for outdoor application. The warm white LED light source with a flood light distribution is composed of 1 arrayed LEDs with CCT of 3000 K and a CRI 80; the source luminous flux is 7045 lm, with a 159.4 lm/W nominal luminous efficacy.

The device body is made of die-cast aluminium en ab - 46100 and features a black finish, processed by means of open pore anodizing + powder coating; the diffuser is made of extra clear glass - tempered with a silk-screening treatment. The ingress protection degree is IP68; the total weight is of 8 kg.

The total absorbed power is 48.2 W. The power supply cable is included and features a 1 m length.

The device features protection class I and can be floor-mounted with an outer casing, code 83096(for concrete or masonry).

Compliant with the EN 60598-1 standard and its specific provisions.



Distance [m]	Cone diameter [m]	illuminance [lx]
0.5	0.22 0.21	E(0°) 92614 E(C90) 12.5° 43556 E(C0) 11.9° 43549
1.0	0.44 0.42	E(0°) 23154 E(C90) 12.5° 10889 E(C0) 11.9° 10887
1.5	0.67 0.63	E(0°) 10290 E(C90) 12.5° 4846 E(C0) 11.9° 4839
2.0	0.89 0.84	E(0°) 5788 E(C90) 12.5° 2722 E(C0) 11.9° 2722
2.5	1.11 1.05	E(0°) 3705 E(C90) 12.5° 1742 E(C0) 11.9° 1742
3.0	1.33 1.26	E(0°) 2573 E(C90) 12.5° 1210 E(C0) 11.9° 1210

— C0/C180 (Half-peak divergence: 23.8°)
 — C90/C270 (Half-peak divergence: 25.0°)

Classe d'efficacité énergétique

Ce produit contient une source lumineuse de classe d'efficacité énergétique E.

Caractéristiques Techniques de l'éclairage

Light Output Ratio (LOR)	63 %
Flux lumineux (source)	7045 lm
Flux lumineux du luminaire	4505 lm
Consumption	48.2 W
Efficacité lumineuse du luminaire	93 lm/W
Température de couleur	3000 K
Standards de Concordance de Couleur	2 Step MacAdam
Indice de rendu chromatique	80 Ra

Température standard de l'environnement de	-20 / +50°C
Température typique sur le verre	65°C

LED Life / Failure Ratio

L70 B10 C0 112960h (at Tj 65 Ta 25)

UGR

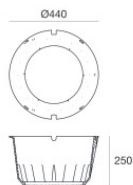
UGR axial	6.7
UGR transversal	6.6
X=4H Y=8H	S=0.25H
Reflection factor	70/50/20

OPTICAL

Optique C0/C180	24°
Light distribution simmetry	Symmetrical



Suelo_RXFJ | Uplights | Accessories
83779W30



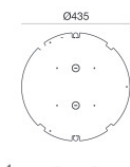
Boîtier d'encastrement

position d'installation: sol; type installation: maçonnerie L=440mm, H=250mm, D=440mm.

Matériau:Plastique ABS, couleur:noir.

Code

83096



Accessoires pour boîtiers extérieurs - Fond du boîtier extérieur

Matériau:Fer Zingué, couleur:gris, fabrication :Zingage.

Code

93099



Gabarit

Code

83098