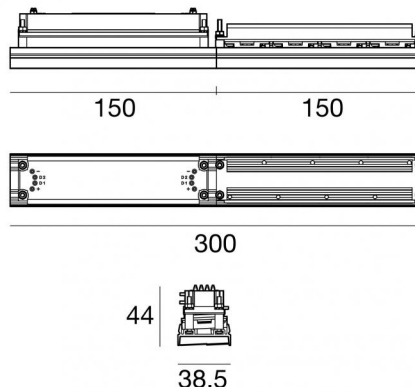




Systèmes - Éléments linéaires
4 x powerLEDs 12 W DC 24 V | CRI 92
83745W07



Données techniques	
Typologie	Systèmes - Éléments linéaires
Environnement d'installation	Intérieur
Source lumineuse	LED
Circuit structure	powerLEDs
Optique	Asymmetric Wallwasher
Light emission direction	downward
Puissance nominale	12 W DC
Flux lumineux (source)	1281 lm
Plage de tension d'entrée	24 V
Température de couleur / Tone	3500 K
Indice de rendu chromatique	92 Ra
C.C. / V.C.	CV
Classe d'isolation	3
IP	IP40
Essai au fil incandescent	850°
Montage direct sur des surfaces normalement inflammables	Non
CE	Oui
Driver inclus	Non
C.V. - C.C. Converter	Convertisseur 24 V inclus
Article à intensité variable	DALI
Orientable	Non
Basculement	Non
Piétinable	Non
Carrossable	Non
Câble inclus	Oui
Longueur du câble	0.25 m
Revêtement en résine	Non
Type d'émission lumineuse	Émission simple
Poids net	0.282 Kg
Protection contre les décharges électrostatiques	Non
Protection contre les surtensions	Non

Finition corps

Matériau	Aluminium moulé sous pression EN AB - 46100
Couleur	Noir
Fabrication	Revêtement en poudre

Finition diffuseur

Matériau	Polycarbonate résistant aux UV
Couleur	chrome
Fabrication	Métallisation

Cables Electrification

Cable connector	Easy Plug
-----------------	-----------



Systèmes - Éléments linéaires | 4 x powerLEDs 12 W DC 24 V | CRI 92
83745W07

Single emission systems or lines for indoor application. The warm white LED light source with a asymmetric wallwasher light distribution is composed of 4 powerled LEDs with CCT of 3500 K and a CRI 92; the source luminous flux is 1281 lm, with a 106.8 lm/W nominal luminous efficacy.

The device body is made of die-cast aluminium en ab - 46100 and features a black finish, processed by means of powder coating; the diffuser is made of uv resistant polycarbonate with a metallization treatment. The ingress protection degree is IP40; the total weight is of 0.282 kg.

The total absorbed power is 12 W. The power supply cable is included and features a 0.25 m length.

The device features protection class III.

Compliant with the EN 60598-1 standard and its specific provisions.

Classe d'efficacité énergétique

Ce produit contient une source lumineuse de classe d'efficacité énergétique F.

Caractéristiques Techniques de l'éclairage

Light Output Ratio (LOR)	45 %
Flux lumineux (source)	1281 lm
Flux lumineux du luminaire	587 lm
Consumption	12 W
Efficacité lumineuse du luminaire	48 lm/W
Température de couleur	3500 K
Standards de Concordance de Couleur	3 Step MacAdam
Indice de rendu chromatique	92 Ra

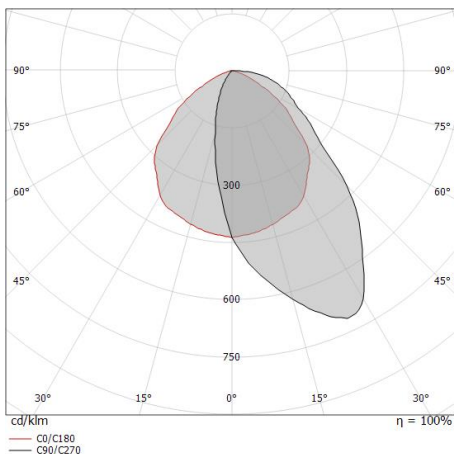
Température standard de l'environnement de -20 / +50°C

LED Life / Failure Ratio

L70 B10 C0 250000h (at Tj 65 Ta 25)

OPTICAL

Optique C0/C180	99°
Light distribution simmetry	Asymmetrical



Distance [m]	Cone diameter [m]	Beam diameter [m]	E(0°)	E(C0)	Beam diameter [m]
0.5	1.17	1.17	1026	142	1.17
1.0	2.33	2.33	256	35	2.33
1.5	3.50	3.50	114	16	3.50
2.0	4.67	4.67	64	9	4.67
2.5	5.83	5.83	41	6	5.83
3.0	7.00	7.00	28	4	7.00

Distance [m] Cone diameter [m] Illuminance [lx]
 C0/C180 (Half-peak divergence: 98.8°)



Système de luminaires linéaires | 4 x powerLEDs 12 W DC 24 V | CRI 92
83745W07


Components



		Modus_M Complete	Code <u>84255 - 84257 - 83758 - 83837</u>
		Modus_MP Slave	Code <u>83786 - 83742 - 83788 - 83787 - 83789 - 83741 - 83740 - 83743</u>
		Modus_MP Master	Code <u>83783 - 83782 - 83737 - 83785 - 83736 - 83738 - 83784</u>
		Modus_M Master	Code <u>83739</u>
		Modus_MP Slave Dynamic-White	Code <u>83820 - 83819 - 83821 - 83822 - 83848 - 83846 - 83847 - 83849</u>
		Modus_MP Master Dynamic-White	Code <u>83818 - 83817 - 83816 - 83815 - 83843 - 83842 - 83845 - 83844</u>
		Modus_MC Master	Code <u>C00166BBEZZ - C00167BBEZZ - C00168BBEZZ - C00169BBEZZ</u>
		Modus_MS Slave	Code <u>C00069BBEZZ - C00069BUEZZ - C00070BBEZZ - C00070BUEZZ - C00071BBEZZ - C00071BUEZZ - C00072BBEZZ - C00072BUEZZ</u>



Système - Éclairage linéaire | 4 x powerLEDs 12 W DC 24 V | CRI 92
83745W07

Components

		Modus_MC	Code C00170BBEZZ - C00171BBEZZ - C00172BBEZZ - C00173BBEZZ
--	---	-----------------	---

		Modus_MS Master	Code C00065BBEZZ - C00065BUEZZ - C00066BBEZZ - C00066BUEZZ - C00067BBEZZ - C00067BUEZZ - C00068BBEZZ - C00068BUEZZ
--	---	------------------------	---