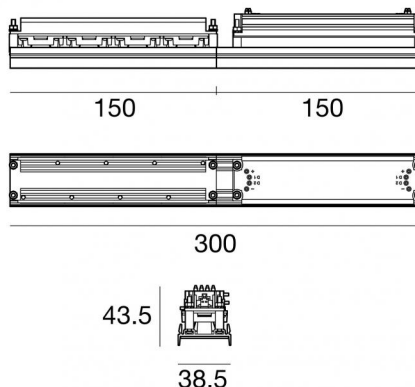




Systèmes - Éléments linéaires
4 x powerLEDs 12 W DC 24 V | CRI 92

83744N60



Données techniques

Typologie	Systèmes - Éléments linéaires
Environnement d'installation	Intérieur
Source lumineuse	LED
Circuit structure	powerLEDs
Optique	Wide Flood
Light emission direction	downward
Puissance nominale	12 W DC
Flux lumineux (source)	1383 lm
Plage de tension d'entrée	24 V
Température de couleur / Tone	4000 K
Indice de rendu chromatique	92 Ra
C.C. / V.C.	CV
Classe d'isolation	3
IP	IP40
Essai au fil incandescent	850°
Montage direct sur des surfaces normalement inflammables	Non
CE	Oui
Driver inclus	Non
C.V. - C.C. Converter	Convertisseur 24 V inclus
Article à intensité variable	DALI
Orientable	Non
Basculement	Non
Piétinable	Non
Carrossable	Non
Câble inclus	Oui
Longueur du câble	0.25 m
Revêtement en résine	Non
Type d'émission lumineuse	Émission simple
Poids net	0.266 Kg
Protection contre les décharges électrostatiques	Non
Protection contre les surtensions	Non

Finition corps

Matériau	Aluminium moulé sous pression EN AB - 46100
Couleur	Noir
Fabrication	Revêtement en poudre

Finition diffuseur

Matériau	Polycarbonate résistant aux UV
Couleur	chrome
Fabrication	Métallisation

Cables Electrification

Cable connector	Easy Plug
-----------------	-----------

Systèmes - Éléments linéaires | 4 x powerLEDs 12 W DC 24 V | CRI 92 83744N60

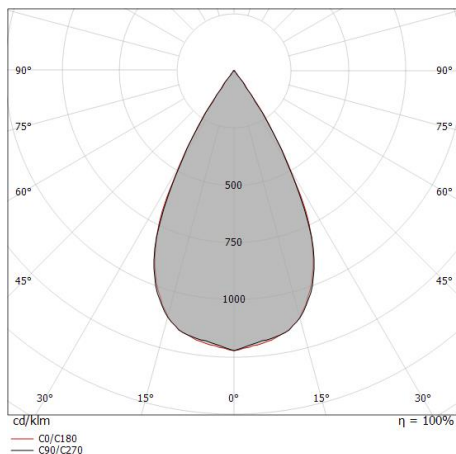
Single emission systems or lines for indoor application. The natural white LED light source with a wide flood light distribution is composed of 4 powerLEDs with CCT of 4000 K and a CRI 92; the source luminous flux is 1383 lm, with a 115.3 lm/W nominal luminous efficacy.

The device body is made of die-cast aluminium en ab - 46100 and features a black finish, processed by means of powder coating; the diffuser is made of uv resistant polycarbonate with a metallization treatment. The ingress protection degree is IP40; the total weight is of 0.266 kg.

The total absorbed power is 12 W. The power supply cable is included and features a 0.25 m length.

The device features protection class III.

Compliant with the EN 60598-1 standard and its specific provisions.



Distance [m]	Cone diameter [m]	illuminance [lx]
0.5	0.53 0.53	E(0°) 5729 E(C90) 1989 E(C0) 1974
1.0	1.06 1.07	E(0°) 1432 E(C90) 497 E(C0) 494
1.5	1.59 1.60	E(0°) 637 E(C90) 221 E(C0) 219
2.0	2.12 2.14	E(0°) 358 E(C90) 124 E(C0) 123
2.5	2.65 2.67	E(0°) 229 E(C90) 80 E(C0) 79
3.0	3.18 3.20	E(0°) 159 E(C90) 55 E(C0) 55

— C0/C180 (Half-peak divergence: 56.2°)
- - C90/C270 (Half-peak divergence: 55.8°)

Classe d'efficacité énergétique

Ce produit contient une source lumineuse de classe d'efficacité énergétique E.

Caractéristiques Techniques de l'éclairage

Light Output Ratio (LOR)	84 %
Flux lumineux (source)	1383 lm
Flux lumineux du luminaire	1173 lm
Consumption	12 W
Efficacité lumineuse du luminaire	97 lm/W
Température de couleur	4000 K
Standards de Concordance de Couleur	3 Step MacAdam
Indice de rendu chromatique	92 Ra

Température standard de l'environnement de -20 / +50°C

LED Life / Failure Ratio

L70 B10 C0 250000h (at Tj 65 Ta 25)

UGR

UGR axial	18.4
UGR transversal	18.6
X=4H Y=8H	S=0.25H
Reflection factor	70/50/20

OPTICAL

Optique C0/C180	56°
Light distribution simmetry	Symmetrical



Systèmes - Éléments linéaires | 4 x powerLEDs 12 W DC 24 V | CRI 92
83744N60

Components



		Modus_M Complete	<p style="text-align: right;">Code</p> <p>84255 - 84257 - 83758 - 83837 - 83759 - 83838 - 84256 - 84258</p>
		Modus_MP Slave	<p style="text-align: right;">Code</p> <p>83786 - 83742 - 83788 - 83787 - 83789 - 83741 - 83740 - 83743</p>
		Modus_MP Master	<p style="text-align: right;">Code</p> <p>83783 - 83782 - 83737 - 83785 - 83736 - 83738 - 83784</p>
		Modus_M Master	<p style="text-align: right;">Code</p> <p><u>83739</u></p>
		Modus_MP Slave Dynamic-White	<p style="text-align: right;">Code</p> <p>83820 - 83819 - 83821 - 83822 - 83847 - 83848 - 83846 - 83849</p>
		Modus_MP Master Dynamic-White	<p style="text-align: right;">Code</p> <p>83818 - 83817 - 83816 - 83815 - 83843 - 83842 - 83845 - 83844</p>
		Modus_MC Master	<p style="text-align: right;">Code</p> <p>C00166BBEZZ - C00167BBEZZ - C00168BBEZZ - C00169BBEZZ</p>
		Modus_MS Slave	<p style="text-align: right;">Code</p> <p>C00069BBEZZ - C00069BUEZZ - C00070BBEZZ - C00070BUEZZ - C00071BBEZZ - C00071BUEZZ - C00072BBEZZ - C00072BUEZZ</p>



Système - Éclairage linéaire | 4 x powerLEDs 12 W DC 24 V | CRI 92
83744N60

Components

		Modus_MC	Code C00170BBEZZ - C00171BBEZZ - C00172BBEZZ - C00173BBEZZ
--	---	-----------------	---

		Modus_MS Master	Code C00065BBEZZ - C00065BUEZZ - C00066BBEZZ - C00066BUEZZ - C00067BBEZZ - C00067BUEZZ - C00068BBEZZ - C00068BUEZZ
--	---	------------------------	---