

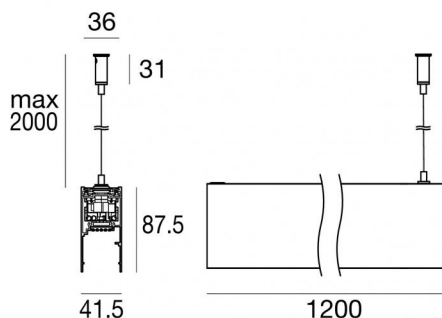
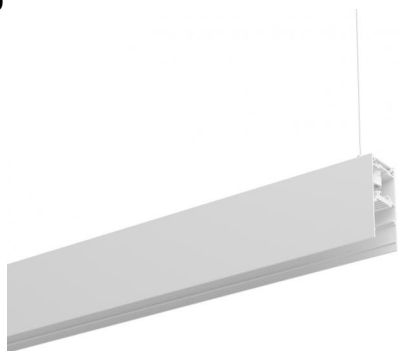
# Modus\_MP Slave



Systèmes - Éléments linéaires

198-264 V AC / 176-280 V DC | 72 topLED 22 W DC - 24 W AC | Modular Slave | CRI 92

83716N00



## Données techniques

Typologie	Systèmes - Éléments linéaires
Position d'installation	Plafond
Environnement d'installation	Intérieur
Source lumineuse	LED
Circuit structure	topLED
Optique	Diffus
Light emission direction	upward
Puissance nominale	22 W DC
Pouvoir total	24 W
Flux lumineux (source)	3175 lm
Tension d'entrée nominale	220 - 240 V AC
Plage de tension d'entrée	198 - 264 V AC
Frequency	50 - 60 Hz
Température de couleur / Tone	4000 K
Indice de rendu chromatique	92 Ra
C.C. / V.C.	AC
Classe d'isolation	1
IP	IP40
Essai au fil incandescent	850°
Montage direct sur des surfaces normalement inflammables	Oui
CE	Oui
Driver inclus	Driver
Article à intensité variable	DALI
Orientable	Non
Basculement	Non
Piétinable	Non
Carrossable	Non
Câble inclus	Non
Revêtement en résine	Non
Type d'émission lumineuse	Émission simple
Poids net	2.6 Kg
Modularity	Modular Slave
Protection contre les décharges électrostatiques	Oui
Protection contre les surtensions	1 KV

## Finition corps

Matériau	Aluminium 6060
Couleur	Blanc
Fabrication	Revêtement en poudre

## Cables Suspension

Longueur max de	2000 mm
-----------------	---------



Systèmes - Éléments linéaires | 198-264 V AC /176-280 V DC | 72 topLED 22 W DC - 24 W AC | Modular Slave | CRI 92  
**83716N00**

Single emission systems or lines for indoor application. The natural white LED light source with a diffused light distribution is composed of 72 topped LEDs with CCT of 4000 K and a CRI 92; the source luminous flux is 3175 lm, with a 144.3 lm/W nominal luminous efficacy.

The device body is made of aluminium 6060 and features a white finish, processed by means of powder coating. The ingress protection degree is IP40; the total weight is of 2.6 kg.

The total absorbed power is 24 W.

The device features protection class I and can be ceiling-mounted.

Compliant with the EN 60598-1 standard and its specific provisions.

### Classe d'efficacité énergétique

Ce produit contient 2 sources lumineuses de classe d'efficacité énergétique E.

### Caractéristiques Techniques de l'éclairage

Light Output Ratio (LOR)	80 %
Flux lumineux (source)	3175 lm
Flux lumineux du luminaire	2543 lm
Consumption	24 W
Efficacité lumineuse du luminaire	105 lm/W
Température de couleur	4000 K
Standards de Concordance de Couleur	3 Step MacAdam
Indice de rendu chromatique	92 Ra

Température standard de l'environnement de	-20 / +50°C
Température typique sur le verre	40°C

### LED Life / Failure Ratio

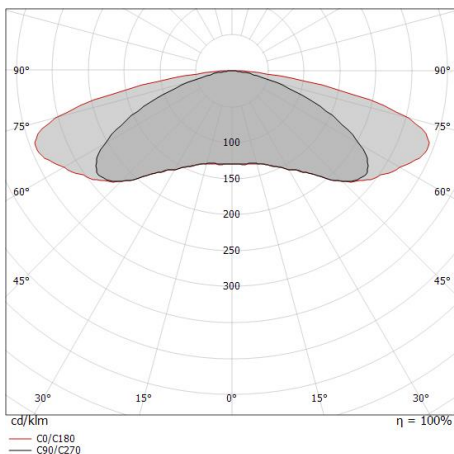
L70 B10 C0 145770h (at Tj 65 Ta 25 )

### UGR

UGR axial	28
UGR transversal	33.5
X=4H   Y=8H	S=0.25H
Reflection factor	70/50/20

### OPTICAL

Optique C90/C270	139°
Optique C0/C180	160°
Light distribution simmetry	Symmetrical 2 assis



Distance [m]	Cone diameter [m]	E(0°)	E(C90)	E(C0)	Illuminance [lx]
0.5	2.65 5.73	1318	53	8	
1.0	5.29 11.46	329	13	2	
1.5	7.94 17.19	146	6	1	
2.0	10.59 22.92	82	3	0	
2.5	13.23 28.65	53	2	0	
3.0	15.88 34.38	37	1	0	

Distance [m]      Cone diameter [m]      Illuminance [lx]

— C0/C180 (Half-peak divergence: 160.2°)  
 — C90/C270 (Half-peak divergence: 138.6°)

# Modus\_MP Slave



Syst&egrave;mes - &Eacute;l&eacute;ments lin&eacute;aires | 198-264 V AC /176-280 V DC | 72 topLED 22 W DC - 24  
 W AC | Modular Slave | CRI 92

## Components

		Modus Projectors	<b>Code</b> <u>83731</u>
		Modus Projectors - Sistemi - Elementi lineari   arrayLED 13 W DC 24 V	<b>Code</b> <u>83730</u>
		Modus Microprismatic - Sistemi - Elementi lineari   topLED 19 W DC 24 V   Modular	<b>Code</b> <u>83722</u>
		Modus Microprismatic	<b>Code</b> <u>83723</u>
		Modus Microprismatic - Sistemi - Elementi lineari	<b>Code</b> <u>83724</u>
		Modus Cell	<b>Code</b> <u>83720</u>
		Modus Cell_Ww - Sistemi - Elementi lineari   4 x powerLEDs 12 W DC 24 V	<b>Code</b> <u>83721</u>
		Modus Optus_EX	<b>Code</b> <u>83732</u>

# Modus\_MP Slave



Systèmes - Éclairages linaires | 198-264 V AC /176-280 V DC | 72 topLED 22 W DC - 24  
83716N00  
V AC | Modular Slave | CRI 92

## Components

---



		<p>Bouchon - 2 x Matériau:Aluminium moulé sous pression EN AB - 46100, couleur:Blanc, fabrication :Revêtement en poudre.</p>	<p><b>Code</b> <u>83108</u></p>
		<p>jonction câbles - Module angulaire Typologie linear. Matériau:Aluminium 6060, couleur:Blanc, fabrication :Revêtement en poudre.</p>	<p><b>Code</b> <u>83733</u></p>
		<p>jonction câbles - Module angulaire Typologie linear. Matériau:Aluminium 6060, fabrication :Revêtement en poudre.</p>	<p><b>Code</b> <u>83221</u></p>
		<p>jonction câbles - Élément de jonction en forme de T Typologie linear. Matériau:Aluminium 6060, couleur:Blanc, fabrication :Revêtement en poudre.</p>	<p><b>Code</b> <u>C-K400011</u></p>
		<p>jonction câbles - Élément de jonction en forme de X Typologie linear. Matériau:Aluminium 6060, couleur:Blanc, fabrication :Revêtement en poudre.</p>	<p><b>Code</b> <u>C-K400014</u></p>
		<p>jonction câbles - Élément de jonction en forme de T Typologie linear. Matériau:Aluminium 6060, fabrication :Revêtement en poudre.</p>	<p><b>Code</b> <u>C-K400022</u></p>
		<p>jonction câbles - Élément de jonction en forme de T Typologie linear. Matériau:Aluminium 6060, fabrication :Revêtement en poudre.</p>	<p><b>Code</b> <u>C-K400023</u></p>
		<p>jonction câbles - Élément de jonction en forme de X Typologie linear. Matériau:Aluminium 6060, fabrication :Revêtement en poudre.</p>	<p><b>Code</b> <u>C-K400024</u></p>



Modus\_MP Slave | Lines | Accessories  
**83716N00**

		<p>jonction câbles - Élément de jonction en forme de X                      Typologie linear.                      Matériau:Aluminium 6060, fabrication :Revêtement en poudre.</p>	<p><b>Code</b>  <u>C-K400025</u></p>
		<p>Cache-fils                      Matériau:Aluminium 6060, couleur:Blanc, fabrication :Revêtement en poudre.</p>	<p><b>Code</b>  <u>83725</u></p>
		<p>Cache-fils                      Matériau:Aluminium 6060, couleur:Blanc, fabrication :Revêtement en poudre.</p>	<p><b>Code</b>  <u>83729</u></p>
		<p>Cache-fils                      Matériau:Aluminium 6060, couleur:Blanc, fabrication :Revêtement en poudre.</p>	<p><b>Code</b>  <u>83726</u></p>
		<p>Cache-fils                      Matériau:Aluminium 6060, couleur:Blanc, fabrication :Revêtement en poudre.</p>	<p><b>Code</b>  <u>83727</u></p>
		<p>Cache-fils                      Matériau:Aluminium 6060, couleur:Blanc, fabrication :Revêtement en poudre.</p>	<p><b>Code</b>  <u>83728</u></p>