

# Modus\_MP Master

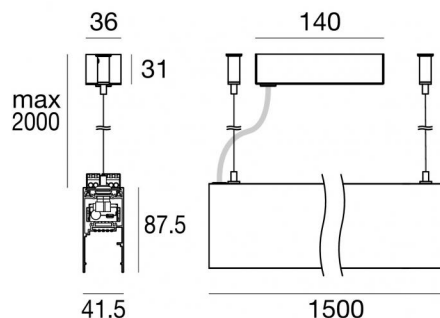
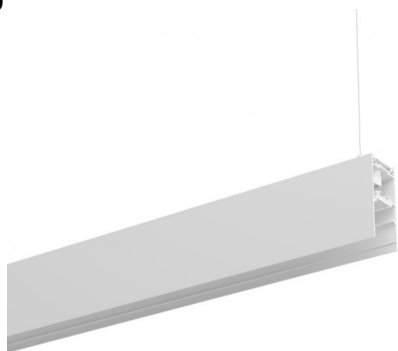


Systèmes - Éléments linéaires

198-264 V AC /176-280 V DC | 96 topLED 29 W DC - 31 W AC | Modular Master | CRI 92



83713N00



Données techniques	
Position d'installation	Plafond
Environnement d'installation	Intérieur
Source lumineuse	LED
Circuit structure	topLED
Optique	Diffus
Light emission direction	upward
Puissance nominale	29 W DC
Pouvoir total	31 W
Flux lumineux (source)	4234 lm
Tension d'entrée nominale	220 - 240 V AC
Plage de tension d'entrée	198 - 264 V AC
Frequency	50 - 60 Hz
Température de couleur / Tone	4000 K
Indice de rendu chromatique	92 Ra
C.C. / V.C.	AC
Classe d'isolation	1
IP	IP40
Essai au fil incandescent	850°
Montage direct sur des surfaces normalement inflammables	Oui
CE	Oui
Driver inclus	Driver
Article à intensité variable	DALI
Orientable	Non
Basculement	Non
Piétinable	Non
Carrossable	Non
Câble inclus	Oui
Longueur du câble	2 m
Revêtement en résine	Non
Type d'émission lumineuse	Émission simple
Poids net	3.2 Kg
Modularity	Modular Master
Protection contre les décharges électrostatiques	Oui
Protection contre les surtensions	1 KV

## Finition corps

Matériau	Aluminium 6060
Couleur	Blanc
Fabrication	Revêtement en poudre

## Finition base

Matériau	Aluminium 6060
Couleur	Blanc
Fabrication	Revêtement en poudre

## Cables Suspension

Longueur max de	2000 mm
-----------------	---------

L'alimentation électrique contenue dans l'appareil est conforme à la norme CEI 61347-2-13 annexe J et peut donc être alimentée par des systèmes d'alimentation centralisés.



Systèmes - Éléments linéaires | 198-264 V AC /176-280 V DC | 96 topLED 29 W DC - 31 W AC | Modular Master | CRI 92  
**83713N00**

Single emission systems or lines for indoor application. The natural white LED light source with a diffused light distribution is composed of 96 topped LEDs with CCT of 4000 K and a CRI 92; the source luminous flux is 4234 lm, with a 146.0 lm/W nominal luminous efficacy.

The device body is made of aluminium 6060 and features a white finish, processed by means of powder coating. The ingress protection degree is IP40; the total weight is of 3.2 kg.

The total absorbed power is 31 W. The power supply cable is included and features a 2 m length.

The device features protection class I and can be ceiling-mounted.

Compliant with the EN 60598-1 standard and its specific provisions.

### Classe d'efficacité énergétique

Ce produit contient 4 sources lumineuses de classe d'efficacité énergétique E.

### Caractéristiques Techniques de l'éclairage

Light Output Ratio (LOR)	80 %
Flux lumineux (source)	4234 lm
Flux lumineux du luminaire	3390 lm
Consumption	31 W
Efficacité lumineuse du luminaire	109 lm/W
Température de couleur	4000 K
Standards de Concordance de Couleur	3 Step MacAdam
Indice de rendu chromatique	92 Ra

Température standard de l'environnement de	-20 / +50°C
Température typique sur le verre	40°C

### LED Life / Failure Ratio

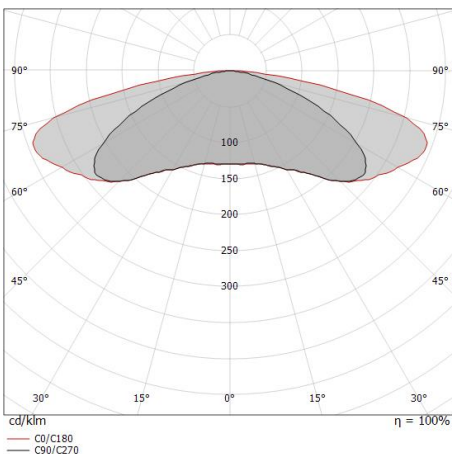
L70 B10 C0 145770h (at Tj 65 Ta 25 )

### UGR

UGR axial	28.2
UGR transversal	33.7
X=4H   Y=8H	S=0.25H
Reflection factor	70/50/20

### OPTICAL

Optique C90/C270	139°
Optique C0/C180	160°
Light distribution simmetry	Symmetrical 2 assis



Distance [m]	Cone diameter [m]	illuminance [lx]
0.5	2.65 5.73	E(0°) 1757 E(C90) 71 E(C0) 10
1.0	5.29 11.46	E(0°) 439 E(C90) 18 E(C0) 3
1.5	7.94 17.19	E(0°) 195 E(C90) 8 E(C0) 1
2.0	10.59 22.92	E(0°) 110 E(C90) 4 E(C0) 1
2.5	13.23 28.65	E(0°) 70 E(C90) 3 E(C0) 0
3.0	15.88 34.38	E(0°) 49 E(C90) 2 E(C0) 0

— C0/C180 (Half-peak divergence: 160.2°)  
 — C90/C270 (Half-peak divergence: 138.6°)

# Modus\_MP Master



Syst&egrave;mes - &Eacute;l&eacute;ments lin&eacute;aires | 198-264 V AC /176-280 V DC | 96 topLED 29 W DC - 31  
 W AC | Modular Master | CRI 92

## Components

		<p>Modus Projectors</p>	<p><b>Code</b>  <u>83731</u></p>
		<p>Modus Projectors - Sistemi - Elementi lineari   arrayLED 13 W              DC 24 V</p>	<p><b>Code</b>  <u>83730</u></p>
		<p>Modus Microprismatic - Sistemi - Elementi lineari   topLED 19              W DC 24 V   Modular</p>	<p><b>Code</b>  <u>83722</u></p>
		<p>Modus Microprismatic</p>	<p><b>Code</b>  <u>83723</u></p>
		<p>Modus Microprismatic - Sistemi - Elementi lineari   topLED 30              W DC 24 V   Modular</p>	<p><b>Code</b>  <u>83724</u></p>
		<p>Modus Cell</p>	<p><b>Code</b>  <u>83720</u></p>
		<p>Modus Cell_Ww - Sistemi - Elementi lineari   4 x powerLEDs 12              W DC 24 V</p>	<p><b>Code</b>  <u>83721</u></p>
		<p>Modus Optus_EX</p>	<p><b>Code</b>  <u>83732</u></p>

# Modus\_MP Master



Systèmes - Éclairages linéaires | 198-264 V AC /176-280 V DC | 96 topLED 29 W DC - 31  
83713N00  
V AC | Modular Master | CRI 92

## Components

---



		<p>Bouchon - 2 x Matériau:Aluminium moulé sous pression EN AB - 46100, couleur:Blanc, fabrication :Revêtement en poudre.</p>	<p><b>Code</b> <u>83108</u></p>
		<p>jonction câbles - Module angulaire Typologie linear. Matériau:Aluminium 6060, couleur:Blanc, fabrication :Revêtement en poudre.</p>	<p><b>Code</b> <u>83733</u></p>
		<p>jonction câbles - Module angulaire Typologie linear. Matériau:Aluminium 6060, fabrication :Revêtement en poudre.</p>	<p><b>Code</b> <u>83221</u></p>
		<p>jonction câbles - Élément de jonction en forme de T Typologie linear. Matériau:Aluminium 6060, couleur:Blanc, fabrication :Revêtement en poudre.</p>	<p><b>Code</b> <u>C-K400011</u></p>
		<p>jonction câbles - Élément de jonction en forme de X Typologie linear. Matériau:Aluminium 6060, couleur:Blanc, fabrication :Revêtement en poudre.</p>	<p><b>Code</b> <u>C-K400014</u></p>
		<p>jonction câbles - Élément de jonction en forme de T Typologie linear. Matériau:Aluminium 6060, fabrication :Revêtement en poudre.</p>	<p><b>Code</b> <u>C-K400022</u></p>
		<p>jonction câbles - Élément de jonction en forme de T Typologie linear. Matériau:Aluminium 6060, fabrication :Revêtement en poudre.</p>	<p><b>Code</b> <u>C-K400023</u></p>
		<p>jonction câbles - Élément de jonction en forme de X Typologie linear. Matériau:Aluminium 6060, fabrication :Revêtement en poudre.</p>	<p><b>Code</b> <u>C-K400024</u></p>



		<p>jonction câbles - Élément de jonction en forme de X                      Typologie linear.                      Matériau:Aluminium 6060, fabrication :Revêtement en poudre.</p>	<p><b>Code</b>  <u>C-K400025</u></p>
		<p>Cache-fils                      Matériau:Aluminium 6060, couleur:Blanc, fabrication :Revêtement en poudre.</p>	<p><b>Code</b>  <u>83725</u></p>
		<p>Cache-fils                      Matériau:Aluminium 6060, couleur:Blanc, fabrication :Revêtement en poudre.</p>	<p><b>Code</b>  <u>83729</u></p>
		<p>Cache-fils                      Matériau:Aluminium 6060, couleur:Blanc, fabrication :Revêtement en poudre.</p>	<p><b>Code</b>  <u>83726</u></p>
		<p>Cache-fils                      Matériau:Aluminium 6060, couleur:Blanc, fabrication :Revêtement en poudre.</p>	<p><b>Code</b>  <u>83727</u></p>
		<p>Cache-fils                      Matériau:Aluminium 6060, couleur:Blanc, fabrication :Revêtement en poudre.</p>	<p><b>Code</b>  <u>83728</u></p>