

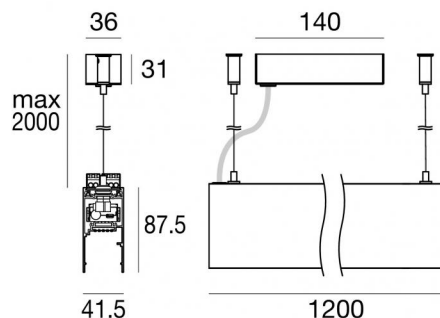
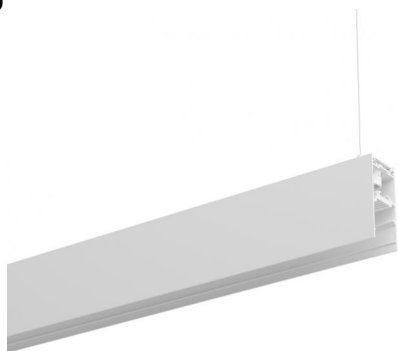
Modus_MP Master



Systèmes - Éléments linéaires

198-264 V AC / 176-280 V DC | 72 topLED 21.8 W DC - 24 W AC | Modular Master | CRI 92

83712N00



Données techniques

Typologie	Systèmes - Éléments linéaires
Position d'installation	Plafond
Environnement d'installation	Intérieur
Source lumineuse	LED
Circuit structure	topLED
Optique	Diffus
Light emission direction	upward
Puissance nominale	21.8 W DC
Pouvoir total	24 W
Flux lumineux (source)	3175 lm
Tension d'entrée nominale	220 - 240 V AC
Plage de tension d'entrée	198 - 264 V AC
Frequency	50 - 60 Hz
Température de couleur / Tone	4000 K
Indice de rendu chromatique	92 Ra
C.C. / V.C.	AC
Classe d'isolation	1
IP	IP40
Essai au fil incandescent	850°
Montage direct sur des surfaces normalement inflammables	Oui
CE	Oui
Driver inclus	Driver
Article à intensité variable	DALI
Orientable	Non
Basculement	Non
Piétinable	Non
Carrossable	Non
Câble inclus	Oui
Longueur du câble	2 m
Revêtement en résine	Non
Type d'émission lumineuse	Émission simple
Poids net	2.8 Kg
Modularity	Modular Master
Protection contre les décharges électrostatiques	Oui
Protection contre les surtensions	1 KV

Finition corps

Matériau	Aluminium 6060
Couleur	Blanc
Fabrication	Revêtement en poudre

Finition base

Matériau	Aluminium 6060
Couleur	Blanc
Fabrication	Revêtement en poudre

Cables Suspension

Longueur max de	2000 mm
-----------------	---------

L'alimentation électrique contenue dans l'appareil est conforme à la norme CEI 61347-2-13 annexe J et peut donc être alimentée par des systèmes d'alimentation centralisés.



Systèmes - Éléments linéaires | 198-264 V AC /176-280 V DC | 72 topLED 21.8 W DC - 24 W AC | Modular Master | CRI 92
83712N00

Single emission systems or lines for indoor application. The natural white LED light source with a diffused light distribution is composed of 72 topped LEDs with CCT of 4000 K and a CRI 92; the source luminous flux is 3175 lm, with a 145.6 lm/W nominal luminous efficacy.

The device body is made of aluminium 6060 and features a white finish, processed by means of powder coating. The ingress protection degree is IP40; the total weight is of 2.8 kg.

The total absorbed power is 24 W. The power supply cable is included and features a 2 m length.

The device features protection class I and can be ceiling-mounted.

Compliant with the EN 60598-1 standard and its specific provisions.

Classe d'efficacité énergétique

Ce produit contient 2 sources lumineuses de classe d'efficacité énergétique E.

Caractéristiques Techniques de l'éclairage

Light Output Ratio (LOR)	80 %
Flux lumineux (source)	3175 lm
Flux lumineux du luminaire	2543 lm
Consumption	24 W
Efficacité lumineuse du luminaire	105 lm/W
Température de couleur	4000 K
Standards de Concordance de Couleur	3 Step MacAdam
Indice de rendu chromatique	92 Ra

Température standard de l'environnement de	-20 / +50°C
Température typique sur le verre	40°C

LED Life / Failure Ratio

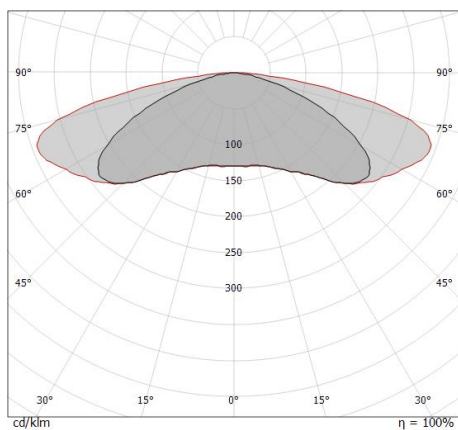
L70 B10 C0 145770h (at Tj 65 Ta 25)

UGR

UGR axial	28
UGR transversal	33.5
X=4H Y=8H	S=0.25H
Reflection factor	70/50/20

OPTICAL

Optique C90/C270	139°
Optique C0/C180	160°
Light distribution simmetry	Symmetrical 2 assis



Distance [m]	Cone diameter [m]	E(0°)	E(C90)	E(C0)	Illuminance [lx]
0.5	2.65 5.73	1318	53	8	
1.0	5.29 11.46	329	13	2	
1.5	7.94 17.19	146	6	1	
2.0	10.59 22.92	82	3	0	
2.5	13.23 28.65	53	2	0	
3.0	15.88 34.38	37	1	0	

Distance [m] Cone diameter [m] Illuminance [lx]

— C0/C180 (Half-peak divergence: 160.2°)
 — C90/C270 (Half-peak divergence: 138.6°)

Modus_MP Master



Systèmes - Éléments linéaires | 198-264 V AC /176-280 V DC | 72 topLED 21.8 W DC -
~~83712N90~~ 24 W AC | Modular Master | CRI 92

Components

		<p>Modus Projectors</p>	<p>Code 83731</p>
		<p>Modus Projectors - Sistemi - Elementi lineari arrayLED 13 W DC 24 V</p>	<p>Code 83730</p>
		<p>Modus Microprismatic - Sistemi - Elementi lineari topLED 19 W DC 24 V Modular</p>	<p>Code 83722</p>
		<p>Modus Microprismatic</p>	<p>Code 83723</p>
		<p>Modus Microprismatic - Sistemi - Elementi lineari topLED 30 W DC 24 V Modular</p>	<p>Code 83724</p>
		<p>Modus Cell</p>	<p>Code 83720</p>
		<p>Modus Cell_Ww - Sistemi - Elementi lineari 4 x powerLEDs 12 W DC 24 V</p>	<p>Code 83721</p>
		<p>Modus Optus_EX</p>	<p>Code 83732</p>

Modus_MP Master



Systèmes - Éclairages linaires | 198-264 V AC /176-280 V DC | 72 topLED 21.8 W DC -
83712N90
24 W AC | Modular Master | CRI 92

Components



		<p>Bouchon - 2 x Matériau:Aluminium moulé sous pression EN AB - 46100, couleur:Blanc, fabrication :Revêtement en poudre.</p>	<p>Code <u>83108</u></p>
		<p>jonction câbles - Module angulaire Typologie linear. Matériau:Aluminium 6060, couleur:Blanc, fabrication :Revêtement en poudre.</p>	<p>Code <u>83733</u></p>
		<p>jonction câbles - Module angulaire Typologie linear. Matériau:Aluminium 6060, fabrication :Revêtement en poudre.</p>	<p>Code <u>83221</u></p>
		<p>jonction câbles - Élément de jonction en forme de T Typologie linear. Matériau:Aluminium 6060, couleur:Blanc, fabrication :Revêtement en poudre.</p>	<p>Code <u>C-K400011</u></p>
		<p>jonction câbles - Élément de jonction en forme de X Typologie linear. Matériau:Aluminium 6060, couleur:Blanc, fabrication :Revêtement en poudre.</p>	<p>Code <u>C-K400014</u></p>
		<p>jonction câbles - Élément de jonction en forme de T Typologie linear. Matériau:Aluminium 6060, fabrication :Revêtement en poudre.</p>	<p>Code <u>C-K400022</u></p>
		<p>jonction câbles - Élément de jonction en forme de T Typologie linear. Matériau:Aluminium 6060, fabrication :Revêtement en poudre.</p>	<p>Code <u>C-K400023</u></p>
		<p>jonction câbles - Élément de jonction en forme de X Typologie linear. Matériau:Aluminium 6060, fabrication :Revêtement en poudre.</p>	<p>Code <u>C-K400024</u></p>



		<p>jonction câbles - Élément de jonction en forme de X Typologie linear. Matériau:Aluminium 6060, fabrication :Revêtement en poudre.</p>	<p>Code <u>C-K400025</u></p>
		<p>Cache-fils Matériau:Aluminium 6060, couleur:Blanc, fabrication :Revêtement en poudre.</p>	<p>Code <u>83725</u></p>
		<p>Cache-fils Matériau:Aluminium 6060, couleur:Blanc, fabrication :Revêtement en poudre.</p>	<p>Code <u>83729</u></p>
		<p>Cache-fils Matériau:Aluminium 6060, couleur:Blanc, fabrication :Revêtement en poudre.</p>	<p>Code <u>83726</u></p>
		<p>Cache-fils Matériau:Aluminium 6060, couleur:Blanc, fabrication :Revêtement en poudre.</p>	<p>Code <u>83727</u></p>
		<p>Cache-fils Matériau:Aluminium 6060, couleur:Blanc, fabrication :Revêtement en poudre.</p>	<p>Code <u>83728</u></p>