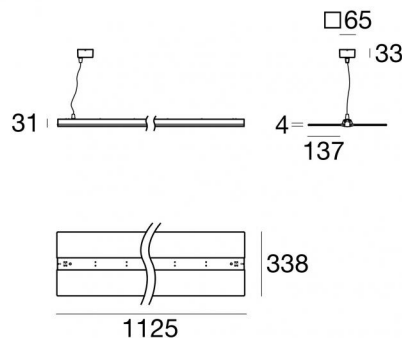


Mini_Albatros_M Master



Systèmes - Suspension | 85-277 V
360 topLED 37 W DC - 44 W AC | Modular Master | CRI 90
82823N00



Données techniques

Typologie	-- Surface
Position d'installation	Plafond
Environnement d'installation	Intérieur
Source lumineuse	LED
Circuit structure	topLED
Optique	Double Diffused
Light emission direction	downward and upward
Puissance nominale	37 W DC
Pouvoir total	44 W
Flux lumineux (source)	4572 lm
Tension d'entrée nominale	220 - 240 V AC
Plage de tension d'entrée	85 - 277 V AC
Frequency	50 - 60 Hz
Température de couleur / Tone	4000 K
Indice de rendu chromatique	90 Ra
C.C. / V.C.	AC
Classe d'isolation	1
IP	IP40
IK	IK08
Essai au fil incandescent	850°
Montage direct sur des surfaces normalement inflammables	Oui
CE	Oui
Driver inclus	Driver
Article à intensité variable	DALI
Orientable	Non
Basculement	Non
Piétinable	Non
Carrossable	Non
Câble inclus	Oui
Longueur du câble	2 m
Revêtement en résine	Non
Type d'émission lumineuse	Double émission
Poids net	4.1 Kg
Modularity	Modular Master
Protection contre les décharges électrostatiques	Oui
Protection contre les surtensions	Oui

Finition corps

Matériau	Aluminium
Couleur	Blanc
Fabrication	Vernissage

Finition diffuseur

Matériau	PMMA
Couleur	transparent

Cables Suspension

Longueur max de	1200 mm
-----------------	---------

Mini_Albatros_M Master



Systèmes - Suspension | 85-277 V | 360 topLED 37 W DC - 44 W AC | Modular Master |
CRI 90
82823N00

Double emission systems or pendant luminaires for indoor application.

The natural white LED light source with a double diffused light distribution is composed of 360 topLEDs with CCT of 4000 K and a CRI 90; the source luminous flux is 4572 lm, with a 123.6 lm/W nominal luminous efficacy.

The device body is made of aluminium and features a white finish, processed by means of coating; the diffuser is made of pmma. The ingress protection degree is IP40; the total weight is of 4.1 kg.

The total absorbed power is 44 W. The power supply cable is included and features a 2 m length.

The device features protection class I and can be ceiling-mounted.

Compliant with the EN 60598-1 standard and its specific provisions.

Classe d'efficacité énergétique

Ce produit contient 8 sources lumineuses de classe d'efficacité énergétique E.

Caractéristiques Techniques de l'éclairage

Light Output Ratio (LOR)	91 %
Flux lumineux (source)	4572 lm
Flux lumineux du luminaire	4182 lm
Consumption	44 W
Efficacité lumineuse du luminaire	95 lm/W
Température de couleur	4000 K
Standards de Concordance de Couleur	3 Step MacAdam
Indice de rendu chromatique	90 Ra
Température standard de l'environnement de	-20 / +50°C
Température typique sur le verre	35°C

LED Life / Failure Ratio

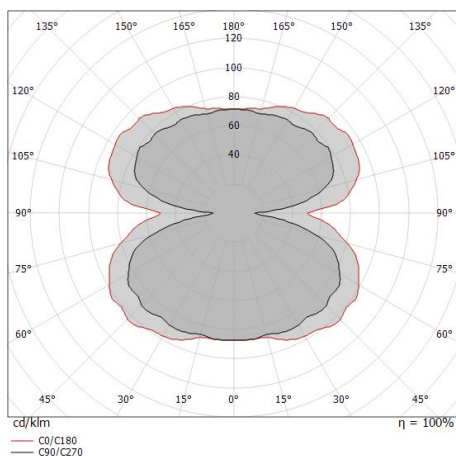
L70 B10 C0 145770h (at Tj 65 Ta 25)

UGR

UGR axial	18.2
UGR transversal	20.3
X=4H Y=8H	S=0.25H
Reflection factor	70/50/20

OPTICAL

Optique C90/C270	158°
Optique C0/C180	178°
Light distribution simmetry	Symmetrical 2 assis



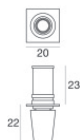
Distance [m]	Cone diameter [m]	illuminance [lx]	E(0°)	E(C90)	E(C0)
0.5	5.14 63.66	1464 5	79.0°	89.1°	0
1.0	10.29 127.31	366 1	79.0°	89.1°	0
1.5	15.43 190.97	163 1	79.0°	89.1°	0
2.0	20.58 254.63	91 0	79.0°	89.1°	0
2.5	25.72 318.28	59 0	79.0°	89.1°	0
3.0	30.87 381.94	41 0	79.0°	89.1°	0

— C0/C180 (Half-peak divergence: 178.2°)
- - C90/C270 (Half-peak divergence: 158.0°)

Mini_Albatros_M Master



Mini_Albatros_M Master | Pendant Luminaires | Accessories
82823N00



Fixation pour faux plafond - Blanc

Matériau:Laiton, couleur:Blanc, fabrication :Vernissage.

Code

98428