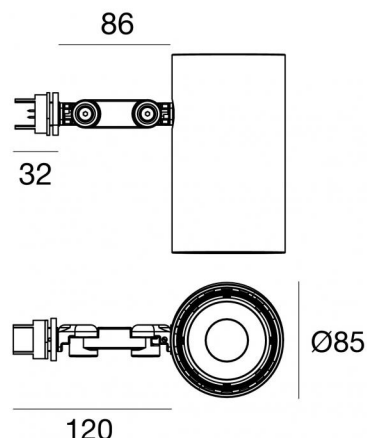


Tour_Projectors



Projecteurs | 1 arrayLED 22 W DC 640 mA | CRI 90
82760W15



Données techniques	
Typologie	Surface
Position d'installation	Plafond
Environnement d'installation	Intérieur
Source lumineuse	LED
Circuit structure	arrayLED
Optique	Spot
Light emission direction	frontal
Puissance nominale	22 W DC
Flux lumineux (source)	3633 lm
Température de couleur / Tone	3000 K
Indice de rendu chromatique	90 Ra
C.C. / V.C.	DC
Classe d'isolation	2
IP	IP20
Essai au fil incandescent	850°
Montage direct sur des surfaces normalement inflammables	Oui
CE	Oui
Article à intensité variable	Non
Orientable	Orientable
angle total (plan vertical)	180 °
angle total (plan horizontal)	360 °
Basculement	Non
Piétinable	Non
Carrossable	Non
Câble inclus	Non
Revêtement en résine	Non
Type d'émission lumineuse	Émission simple
Poids net	0.9 Kg
Protection contre les décharges électrostatiques	Non
Protection contre les surtensions	Non

Finition corps	
Matériau	Aluminium
Couleur	Noir
Fabrication	Vernissage



Projecteurs | 1 arrayLED 22 W DC 640 mA | CRI 90
82760W15

Single emission projectors for indoor application. The warm white LED light source with a spot light distribution is composed of 1 arrayed LEDs with CCT of 3000 K and a CRI 90; the source luminous flux is 3633 lm, with a 165.1 lm/W nominal luminous efficacy.

The device body is made of aluminium and features a black finish, processed by means of coating. The ingress protection degree is IP20; the total weight is of 0.9 kg.

The total absorbed power is 22 W.

The device features protection class II and can be ceiling-mounted.

Compliant with the EN 60598-1 standard and its specific provisions.

Classe d'efficacité énergétique

Ce produit contient une source lumineuse de classe d'efficacité énergétique E.

Caractéristiques Techniques de l'éclairage

Light Output Ratio (LOR)	74 %
Flux lumineux (source)	3633 lm
Flux lumineux du luminaire	2703 lm
Consumption	22 W
Efficacité lumineuse du luminaire	122 lm/W
Température de couleur	3000 K
Standards de Concordance de Couleur	2 Step MacAdam
Indice de rendu chromatique	90 Ra
Colour Rendering Index	60 R9
Black Body Locus	On
Température standard de l'environnement de	-20 / +50°C

LED Life / Failure Ratio

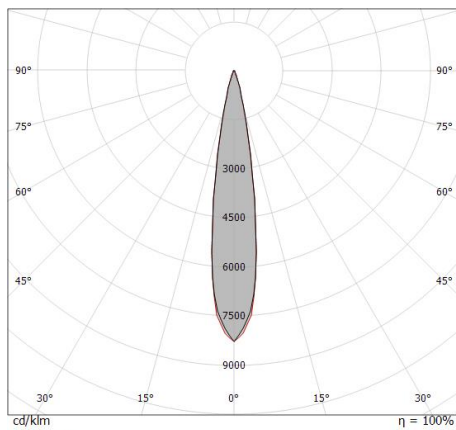
L70 B10 C0 252000h (at Tj 65 Ta 25)

UGR

UGR transversal	15.1
UGR axial	15.2
X=4H Y=8H	S=0.25H
Reflection factor	70/50/20

OPTICAL

Optique C0/C180	17°
Light distribution simmetry	Symmetrical



Distance [m]	Cone diameter [m]	illuminance [lx]
0.5	0.15 0.15	E(0°) 89529 E(C90) 8.8° 43238 E(C0) 8.7° 43839
1.0	0.31 0.31	E(0°) 22382 E(C90) 8.8° 10809 E(C0) 8.7° 10960
1.5	0.46 0.46	E(0°) 9948 E(C90) 8.8° 4804 E(C0) 8.7° 4871
2.0	0.62 0.61	E(0°) 5596 E(C90) 8.8° 2702 E(C0) 8.7° 2740
2.5	0.77 0.77	E(0°) 3581 E(C90) 8.8° 1730 E(C0) 8.7° 1754
3.0	0.93 0.92	E(0°) 2487 E(C90) 8.8° 1201 E(C0) 8.7° 1218

— C0/C180 (Half-peak divergence: 17.4°)
 — C90/C270 (Half-peak divergence: 17.6°)

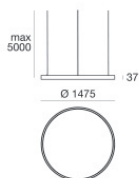
COLOR VECTOR GRAPHIC





Projecteurs | 1 arrayLED 22 W DC 640 mA | CRI 90
82760W15

Components



Tour_Track

Code

82753 - 82756 - 82755 - 82754



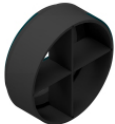
anti-éblouissement
Type anti-éblouissement: grille en nid d'abeille.
Matériau:Pom-C, couleur:Noir.

Code
C-U300008



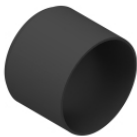
anti-éblouissement
Type anti-éblouissement: schermo cilindrico 45°.
Matériau:Pom-C, couleur:Noir.

Code
C-U300030



anti-éblouissement
Type anti-éblouissement: frangiluce a croce.
Matériau:Pom-C, couleur:Noir.

Code
C-U300031



anti-éblouissement
Type anti-éblouissement: schermo cilindrico.
Matériau:Pom-C, couleur:Noir.

Code
C-U300029



Diffuseur
Type de diffuseur: filtro ellittico

Code
C-U300007



Optique - SPOT
Distribution de la lumière: spot,Matériau revêtement: polycarbonate résistant aux uv

Code
C-U300015



Optique - FLOOD
Distribution de la lumière: flood,Matériau revêtement: ,polycarbonate résistant aux uv,polycarbonate résistant aux uv,polycarbonate résistant aux uv

Code
C-U300016



Optique - WIDE FLOOD
Distribution de la lumière: medium flood,Matériau revêtement: ,polycarbonate résistant aux uv,polycarbonate résistant aux uv,polycarbonate résistant aux uv

Code
C-U300017