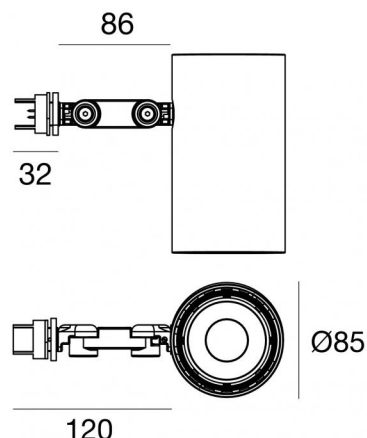


# Tour\_Projectors



Projecteurs | arrayLED 0 W DC 640 mA | CRI 90  
82760N30



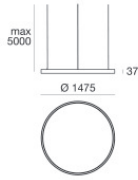
Données techniques	
Typologie	Surface
Position d'installation	Plafond
Environnement d'installation	Intérieur
Source lumineuse	LED
Circuit structure	arrayLED
Optique	Flood
Light emission direction	frontal
Puissance nominale	0 W DC
Température de couleur / Tone	4000 K
Indice de rendu chromatique	90 Ra
C.C. / V.C.	DC
Classe d'isolation	2
IP	IP20
Essai au fil incandescent	850°
Montage direct sur des surfaces normalement inflammables	Oui
CE	Oui
Article à intensité variable	Non
Orientable	Orientable
angle total (plan vertical)	180 °
angle total (plan horizontal)	360 °
Basculement	Non
Piétinable	Non
Carrossable	Non
Câble inclus	Non
Revêtement en résine	Non
Type d'émission lumineuse	Émission simple
Poids net	0.9 Kg
Protection contre les décharges électrostatiques	Non
Protection contre les surtensions	Non

Finition corps	
Matériau	Aluminium
Couleur	Noir
Fabrication	Vernissage



Projecteurs | arrayLED 0 W DC 640 mA | CRI 90  
**82760N30**

## Components



Tour\_Track

**Code**

82753 - 82756 - 82755 - 82754



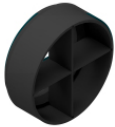
anti-éblouissement  
Type anti-éblouissement: grille en nid d'abeille.  
Matériau:Pom-C, couleur:Noir.

**Code**  
C-U300008



anti-éblouissement  
Type anti-éblouissement: schermo cilindrico 45°.  
Matériau:Pom-C, couleur:Noir.

**Code**  
C-U300030



anti-éblouissement  
Type anti-éblouissement: frangiluce a croce.  
Matériau:Pom-C, couleur:Noir.

**Code**  
C-U300031



anti-éblouissement  
Type anti-éblouissement: schermo cilindrico.  
Matériau:Pom-C, couleur:Noir.

**Code**  
C-U300029



Diffuseur  
Type de diffuseur: filtro ellittico

**Code**  
C-U300007



Optique - SPOT  
Distribution de la lumière: spot,Matériau revêtement: polycarbonate résistant aux uv

**Code**  
C-U300015



Optique - FLOOD  
Distribution de la lumière: flood,Matériau revêtement: ,polycarbonate résistant aux uv,polycarbonate résistant aux uv,polycarbonate résistant aux uv

**Code**  
C-U300016



Optique - WIDE FLOOD  
Distribution de la lumière: medium flood,Matériau revêtement: ,polycarbonate résistant aux uv,polycarbonate résistant aux uv,polycarbonate résistant aux uv

**Code**  
C-U300017