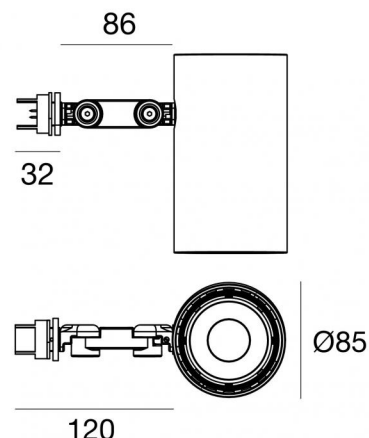


Tour_Projectors



Projecteurs | 1 arrayLED 22 W DC 640 mA | CRI 90
82759N60



Données techniques	
Typologie	Surface
Position d'installation	Plafond
Environnement d'installation	Intérieur
Source lumineuse	LED
Circuit structure	arrayLED
Optique	Medium Wide Flood
Light emission direction	frontal
Puissance nominale	22 W DC
Flux lumineux (source)	3776 lm
Température de couleur / Tone	4000 K
Indice de rendu chromatique	90 Ra
C.C. / V.C.	DC
Classe d'isolation	2
IP	IP20
Essai au fil incandescent	850°
Montage direct sur des surfaces normalement inflammables	Oui
CE	Oui
Article à intensité variable	Non
Orientable	Orientable
angle total (plan vertical)	180 °
angle total (plan horizontal)	360 °
Basculement	Non
Piétinable	Non
Carrossable	Non
Câble inclus	Non
Revêtement en résine	Non
Type d'émission lumineuse	Émission simple
Poids net	0.9 Kg
Protection contre les décharges électrostatiques	Non
Protection contre les surtensions	Non

Finition corps	
Matériau	Aluminium
Couleur	Blanc
Fabrication	Vernissage



Projecteurs | 1 arrayLED 22 W DC 640 mA | CRI 90
82759N60

Single emission projectors for indoor application. The natural white LED light source with a medium wide flood light distribution is composed of 1 arrayed LEDs with CCT of 4000 K and a CRI 90; the source luminous flux is 3776 lm, with a 171.6 lm/W nominal luminous efficacy.

The device body is made of aluminium and features a white finish, processed by means of coating. The ingress protection degree is IP20; the total weight is of 0.9 kg.

The total absorbed power is 22 W.

The device features protection class II and can be ceiling-mounted.

Compliant with the EN 60598-1 standard and its specific provisions.

Classe d'efficacité énergétique

Ce produit contient une source lumineuse de classe d'efficacité énergétique E.

Caractéristiques Techniques de l'éclairage

Light Output Ratio (LOR)	72 %
Flux lumineux (source)	3776 lm
Flux lumineux du luminaire	2740 lm
Consumption	22 W
Efficacité lumineuse du luminaire	124 lm/W
Température de couleur	4000 K
Standards de Concordance de Couleur	2 Step MacAdam
Indice de rendu chromatique	90 Ra
Colour Rendering Index	60 R9
Black Body Locus	On
Température standard de l'environnement de	-20 / +50°C

LED Life / Failure Ratio

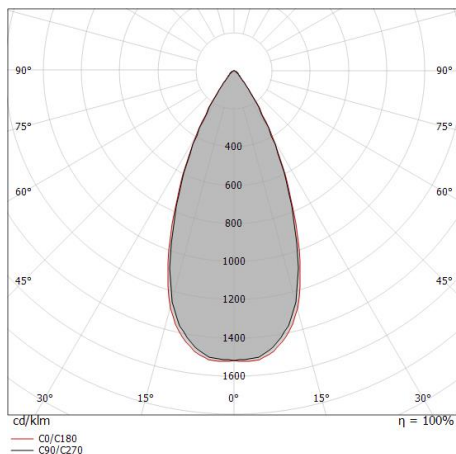
L70 B10 C0 252000h (at Tj 65 Ta 25)

UGR

UGR transversal	21.5
UGR axial	21.5
X=4H Y=8H	S=0.25H
Reflection factor	70/50/20

OPTICAL

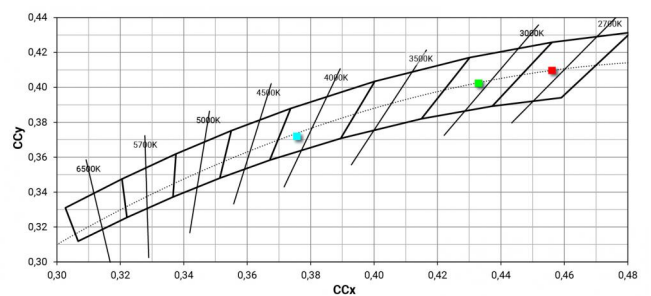
Optique C0/C180	46°
Light distribution simmetry	Symmetrical



Distance [m]	Cone diameter [m]	illuminance [lx]
0.5	0.43 0.43	E(0°) 16638 E(C90) 23.2° 6474 E(C0) 23.5° 6504
1.0	0.86 0.87	E(0°) 4159 E(C90) 23.2° 1619 E(C0) 23.5° 1626
1.5	1.29 1.30	E(0°) 1849 E(C90) 23.2° 719 E(C0) 23.5° 723
2.0	1.71 1.74	E(0°) 1040 E(C90) 23.2° 405 E(C0) 23.5° 406
2.5	2.14 2.17	E(0°) 666 E(C90) 23.2° 259 E(C0) 23.5° 260
3.0	2.57 2.61	E(0°) 462 E(C90) 23.2° 180 E(C0) 23.5° 181

— C0/C180 (Half-peak divergence: 47.0°)
 — C90/C270 (Half-peak divergence: 46.4°)

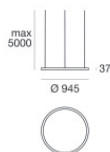
COLOR VECTOR GRAPHIC





Projecteurs | 1 arrayLED 22 W DC 640 mA | CRI 90
82759N60

Components



Tour_Track

Code

82753 - 82754 - 82756 - 82755



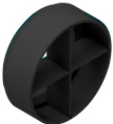
anti-éblouissement
Type anti-éblouissement: grille en nid d'abeille.
Matériau:Pom-C, couleur:Noir.

Code
C-U300008



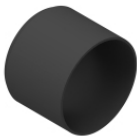
anti-éblouissement
Type anti-éblouissement: schermo cilindrico 45°.
Matériau:Pom-C, couleur:Noir.

Code
C-U300030



anti-éblouissement
Type anti-éblouissement: frangiluce a croce.
Matériau:Pom-C, couleur:Noir.

Code
C-U300031



anti-éblouissement
Type anti-éblouissement: schermo cilindrico.
Matériau:Pom-C, couleur:Noir.

Code
C-U300029



Diffuseur
Type de diffuseur: filtro ellittico

Code
C-U300007



Optique - SPOT
Distribution de la lumière: spot,Matériau revêtement: polycarbonate résistant aux uv

Code
C-U300015



Optique - FLOOD
Distribution de la lumière: flood,Matériau revêtement: ,polycarbonate résistant aux uv,polycarbonate résistant aux uv,polycarbonate résistant aux uv

Code
C-U300016



Optique - WIDE FLOOD
Distribution de la lumière: medium flood,Matériau revêtement: ,polycarbonate résistant aux uv,polycarbonate résistant aux uv,polycarbonate résistant aux uv

Code
C-U300017