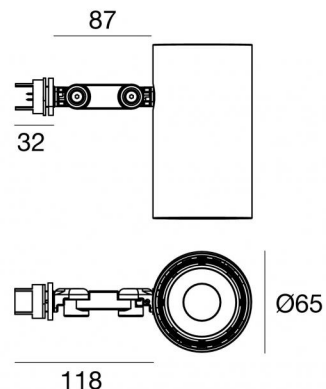




Projecteurs | 1 arrayLED 15 W DC 420 mA | CRI 90
82757M60



| Données techniques | |
|--|-----------------|
| Typologie | Surface |
| Position d'installation | Plafond |
| Environnement d'installation | Intérieur |
| Source lumineuse | LED |
| Circuit structure | arrayLED |
| Optique | Wide Flood |
| Light emission direction | frontal |
| Puissance nominale | 15 W DC |
| Flux lumineux (source) | 2214 lm |
| Température de couleur / Tone | 2700 K |
| Indice de rendu chromatique | 90 Ra |
| C.C. / V.C. | DC |
| Classe d'isolation | 2 |
| IP | IP20 |
| Essai au fil incandescent | 850° |
| Montage direct sur des surfaces normalement inflammables | Oui |
| CE | Oui |
| Article à intensité variable | Non |
| Orientable | Orientable |
| angle total (plan vertical) | 180 ° |
| angle total (plan horizontal) | 360 ° |
| Basculement | Non |
| Piétinable | Non |
| Carrossable | Non |
| Câble inclus | Non |
| Revêtement en résine | Non |
| Type d'émission lumineuse | Émission simple |
| Poids net | 0.53 Kg |
| Protection contre les décharges électrostatiques | Non |
| Protection contre les surtensions | Non |

| Finition corps | |
|----------------|------------|
| Matériau | Aluminium |
| Couleur | Blanc |
| Fabrication | Vernissage |



Projecteurs | 1 arrayLED 15 W DC 420 mA | CRI 90
82757M60

Single emission projectors for indoor application. The super warm white LED light source with a wide flood light distribution is composed of 1 arrayed LEDs with CCT of 2700 K and a CRI 90; the source luminous flux is 2214 lm, with a 147.6 lm/W nominal luminous efficacy.

The device body is made of aluminium and features a white finish, processed by means of coating. The ingress protection degree is IP20; the total weight is of 0.53 kg.

The total absorbed power is 15 W.

The device features protection class II and can be ceiling-mounted.

Compliant with the EN 60598-1 standard and its specific provisions.

Classe d'efficacité énergétique

Ce produit contient une source lumineuse de classe d'efficacité énergétique E.

Caractéristiques Techniques de l'éclairage

| | |
|--|----------------|
| Light Output Ratio (LOR) | 71 % |
| Flux lumineux (source) | 2214 lm |
| Flux lumineux du luminaire | 1588 lm |
| Consumption | 15 W |
| Efficacité lumineuse du luminaire | 105 lm/W |
| Température de couleur | 2700 K |
| Standards de Concordance de Couleur | 2 Step MacAdam |
| Indice de rendu chromatique | 90 Ra |
| Colour Rendering Index | 60 R9 |
| Black Body Locus | On |
| Température standard de l'environnement de | -20 / +50°C |

LED Life / Failure Ratio

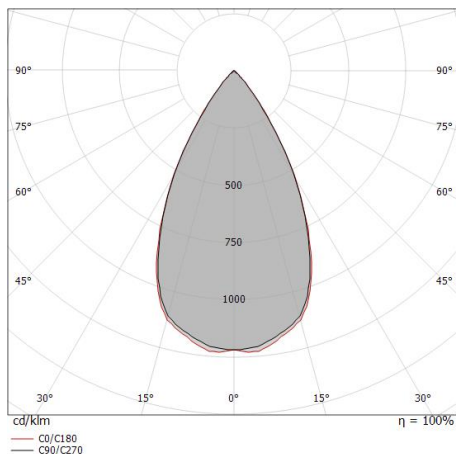
L70 B10 C0 252000h (at Tj 65 Ta 25)

UGR

| | |
|-------------------|----------|
| UGR axial | 22.1 |
| UGR transversal | 22.1 |
| X=4H Y=8H | S=0.25H |
| Reflection factor | 70/50/20 |

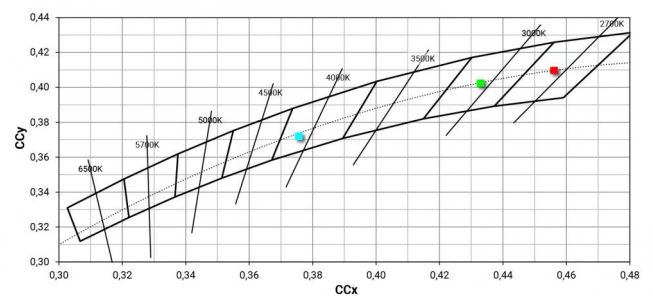
OPTICAL

| | |
|-----------------------------|-------------|
| Optique C0/C180 | 56° |
| Light distribution simmetry | Symmetrical |



| Distance [m] | Cone diameter [m] | E(0°) | E(C90) | E(C0) | Illuminance [lx] |
|--------------|-------------------|-------|--------|-------|------------------|
| 0.5 | 0.53 | 7746 | 2675 | 2696 | |
| 1.0 | 1.06 | 1936 | 669 | 674 | |
| 1.5 | 1.60 | 861 | 297 | 300 | |
| 2.0 | 2.13 | 484 | 167 | 168 | |
| 2.5 | 2.66 | 310 | 107 | 108 | |
| 3.0 | 3.19 | 215 | 74 | 75 | |

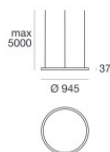
— C0/C180 (Half-peak divergence: 56.2°)
 — C90/C270 (Half-peak divergence: 56.0°)





Projecteurs | 1 arrayLED 15 W DC 420 mA | CRI 90
82757M60

Components



Tour_Track

Code

82753 - 82754 - 82756 - 82755



| | | |
|--|--|-------------------------------------|
| | <p>Diffuseur Type de diffuseur: filtro ellittico. Matériau:Pom-C, couleur:Noir.</p> | <p>Code <u>99781</u></p> |
| | <p>anti-éblouissement Type anti-éblouissement: grille en nid d'abeille. Matériau:Pom-C, couleur:Noir.</p> | <p>Code <u>99780</u></p> |
| | <p>anti-éblouissement Type anti-éblouissement: frangiluca a croce. Matériau:Pom-C, couleur:Noir.</p> | <p>Code <u>99779</u></p> |
| | <p>anti-éblouissement Type anti-éblouissement: schermo cilindrico. Matériau:Pom-C, couleur:Noir.</p> | <p>Code <u>99783</u></p> |
| | <p>anti-éblouissement Type anti-éblouissement: schermo cilindrico 45°. Matériau:Pom-C, couleur:Noir.</p> | <p>Code <u>99782</u></p> |
| | <p>Optique Distribution de la lumière: spot,Matériau revêtement: polycarbonate résistant aux uv</p> | <p>Code <u>99827</u></p> |
| | <p>Optique Distribution de la lumière: medium flood,Matériau revêtement: ,polycarbonate résistant aux uv,polycarbonate résistant aux uv,polycarbonate résistant aux uv</p> | <p>Code <u>99828</u></p> |
| | <p>Optique Distribution de la lumière: flood,Matériau revêtement: ,polycarbonate résistant aux uv,polycarbonate résistant aux uv,polycarbonate résistant aux uv</p> | <p>Code <u>99829</u></p> |