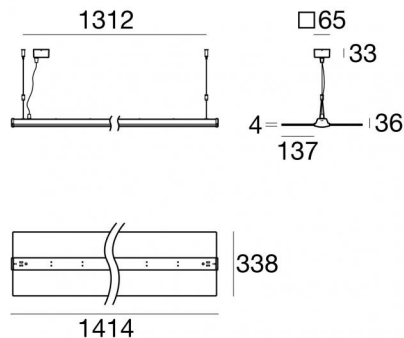




Systèmes - Suspension | 85-277 V  
450 topLED 46 W DC - 55 W AC | CRI 90  
**82751W00**



Données techniques	
Typologie	- - Surface
Position d'installation	Plafond
Environnement d'installation	Intérieur
Source lumineuse	LED
Circuit structure	topLED
Optique	Double Diffused
Light emission direction	downward and upward
Puissance nominale	46 W DC
Pouvoir total	55 W
Flux lumineux (source)	5445 lm
Tension d'entrée nominale	220 - 240 V AC
Plage de tension d'entrée	85 - 277 V AC
Frequency	50 - 60 Hz
Température de couleur / Tone	3500 K
Indice de rendu chromatique	90 Ra
C.C. / V.C.	AC
Classe d'isolation	1
IP	IP40
IK	IK08
Essai au fil incandescent	850°
Montage direct sur des surfaces normalement inflammables	Oui
CE	Oui
Driver inclus	Driver
Article à intensité variable	DALI
Orientable	Non
Basculement	Non
Piétinable	Non
Carrossable	Non
Câble inclus	Oui
Longueur du câble	2 m
Revêtement en résine	Non
Type d'émission lumineuse	Double émission
Protection contre les décharges électrostatiques	Oui
Protection contre les surtensions	Oui

Finition corps	
Matériau	Aluminium
Couleur	Blanc
Fabrication	Vernissage
Finition diffuseur	
Matériau	PMMA
Couleur	transparent



Systèmes - Suspension | 85-277 V | 450 topLED 46 W DC - 55 W AC | CRI 90  
**82751W00**

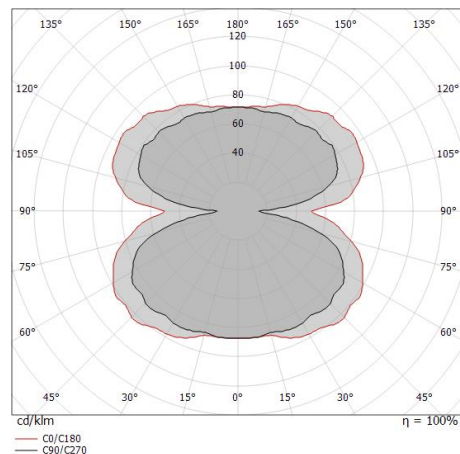
Double emission systems or pendant luminaires for indoor application. The warm white LED light source with a double diffused light distribution is composed of 450 topLEDs with CCT of 3500 K and a CRI 90; the source luminous flux is 5445 lm, with a 118.4 lm/W nominal luminous efficacy.

The device body is made of aluminium and features a white finish, processed by means of coating; the diffuser is made of pmma. The ingress protection degree is IP40;

The total absorbed power is 55 W. The power supply cable is included and features a 2 m length.

The device features protection class I and can be ceiling-mounted.

Compliant with the EN 60598-1 standard and its specific provisions.



Distance [m]	Cone diameter [m]	Intensity [lx]	E(0°)	E(C90)	E(C0)
0.5	5.14 63.66	1739 6 0	79.0°	89.1°	0
1.0	10.29 127.31	435 2 0	79.0°	89.1°	0
1.5	15.43 190.97	193 1 0	79.0°	89.1°	0
2.0	20.58 254.63	109 0 0	79.0°	89.1°	0
2.5	25.72 318.28	70 0 0	79.0°	89.1°	0
3.0	30.87 381.94	48 0 0	79.0°	89.1°	0

Distance [m]      Cone diameter [m]      Illuminance [lx]

— C0/C180 (Half-peak divergence: 178.2°)  
 — C90/C270 (Half-peak divergence: 158.0°)

## Classe d'efficacité énergétique

Ce produit contient 10 sources lumineuses de classe d'efficacité énergétique E.

## Caractéristiques Techniques de l'éclairage

Light Output Ratio (LOR)	91 %
Flux lumineux (source)	5445 lm
Flux lumineux du luminaire	4970 lm
Consumption	55 W
Efficacité lumineuse du luminaire	90 lm/W
Température de couleur	3500 K
Standards de Concordance de Couleur	3 Step MacAdam
Indice de rendu chromatique	90 Ra
Température standard de l'environnement de	-20 / +50°C
Température typique sur le verre	40°C

## LED Life / Failure Ratio

L70 B10 C0 145770h (at Tj 65 Ta 25 )

## UGR

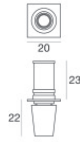
UGR axial	18
UGR transversal	20.1
X=4H   Y=8H	S=0.25H
Reflection factor	70/50/20

## OPTICAL

Optique C90/C270	158°
Optique C0/C180	178°
Light distribution simmetry	Symmetrical 2 assis



Mini\_Albatros | Pendant Luminaires | Accessories  
**82751W00**



Fixation pour faux plafond - Blanc

Matériau:Laiton, couleur:Blanc, fabrication :Vernissage.

**Code**

**98428**